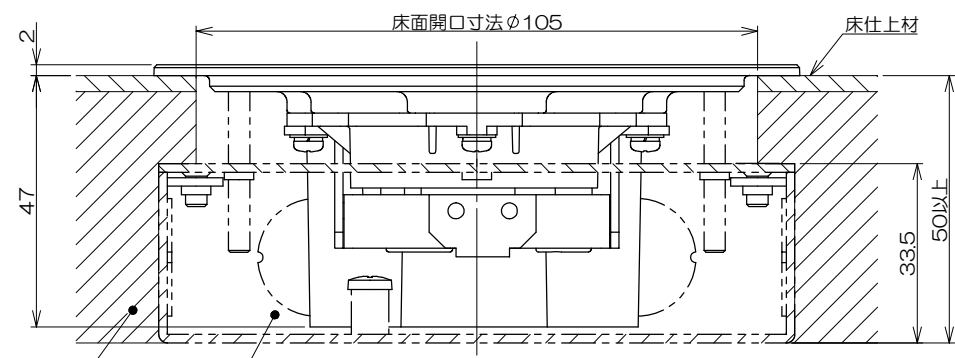
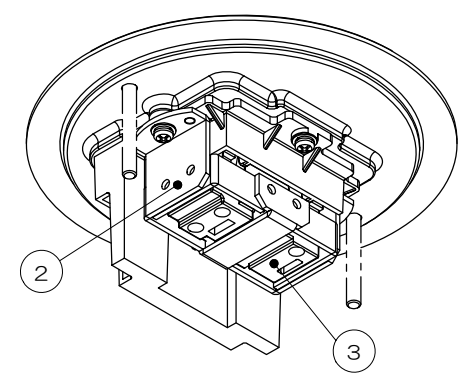
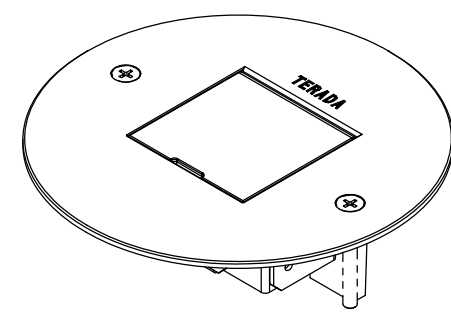
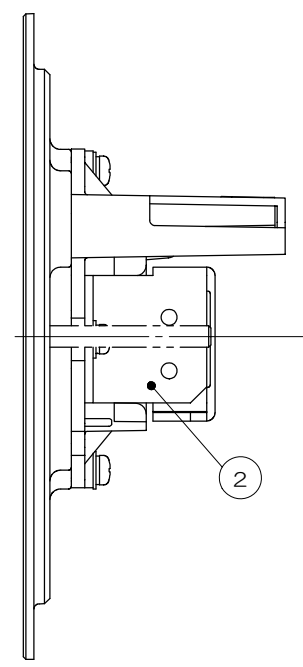
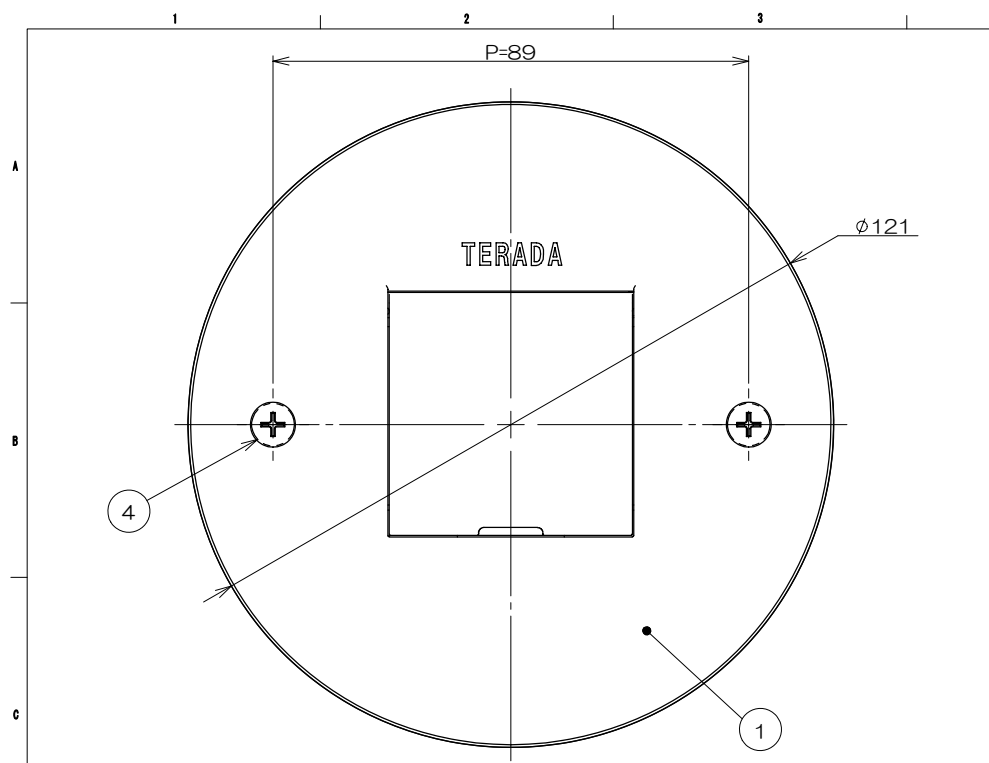
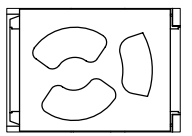


△x	来	歴	担当	承認
----	---	---	----	----



スラブ
LSF00000
専用ボックス(別売品)
※注1

施工状態図



③コンセント形状

- 注1. 床仕上材の厚みによってボックス埋込深さが確保出来ない場合 LSF00000(別売品)をご使用ください。
2. 市販品の119角浅・深型金属製アウトレットボックスと金属製塗代カバー(P=89)を使用して施工する事も出来ます。

数量	項目	図番	品名	材料	処理	寸法&記事
2	4		サラネジ		黒色メッキ	M4x35 添付品
1	3		埋込抜止接地コンセント			接地2P 15A 125V
1	2		補助板ASSY			
1	1		LSF10「J」SUBASSY		表-1参照	

表-1

郡番	品番	プレート色
-00	LSF10004VBR	ヴィンテージブラウン
-01	LSF10004VGD	ヴィンテージゴールド

承認 2021.01.25 馬木	名称	備付	三角法
検図 2021.01.25 島村	LSF10004V「J」	図番 3F8458C	尺度
製図 2021.01.22 出口			1:1
設計 2021.01.22 島村	株式会社TERADA		