

TFB12シリーズ 取扱説明書

◆安全に関する重要な内容です。
 ご使用のまえに本取扱説明書を必ずお読みください。
 本取扱説明書は必ず保管してください。

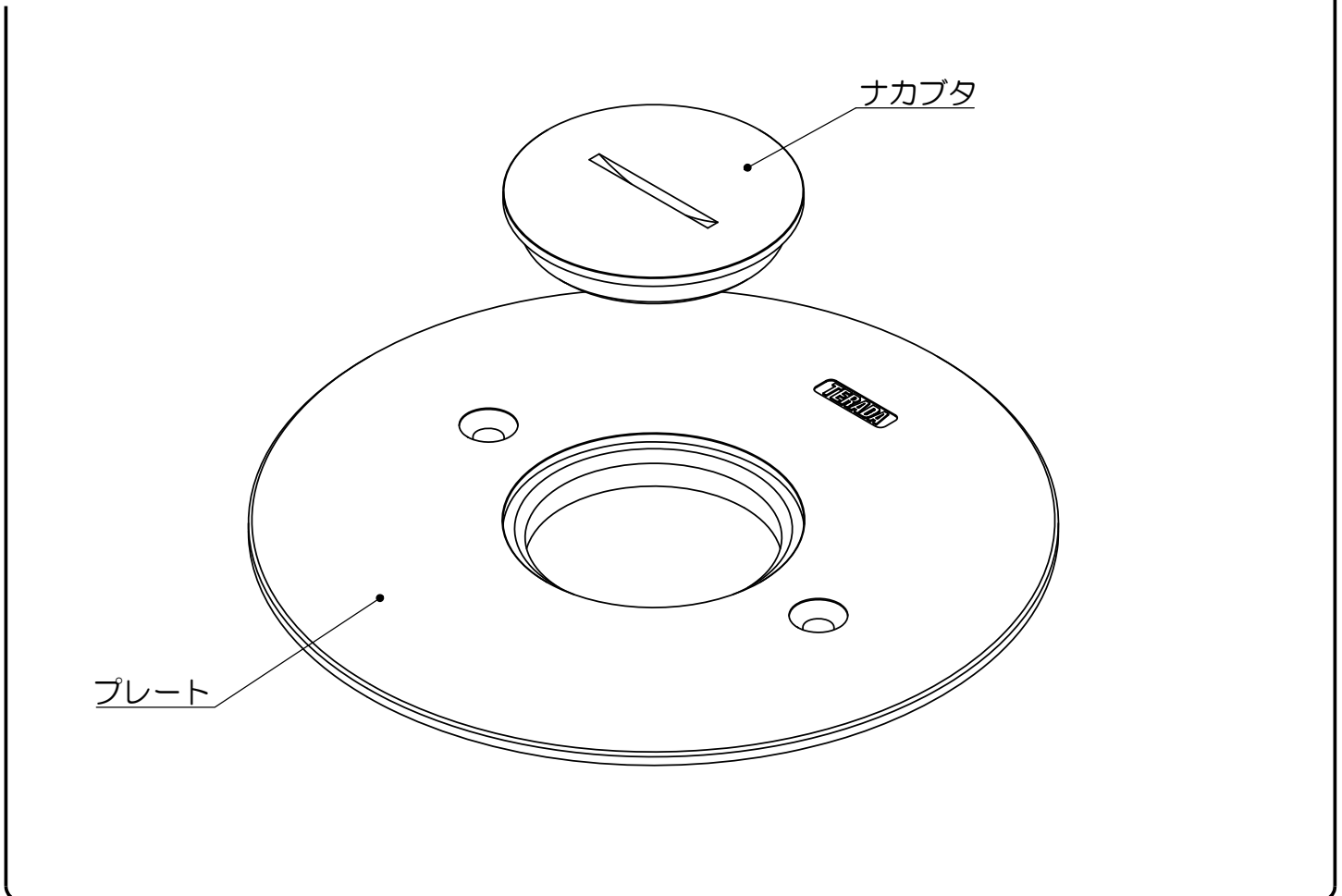
※警告：取扱いを誤った場合、使用者が死亡または重傷を負う恐れがある。
 注意：取扱いを誤った場合、使用者が軽傷または物的損害を負う恐れがある。

| 警告 | |
|-----------|----------------------------------------------------------------------------------------------------------------------------------------------------|
| 禁止 | <ul style="list-style-type: none"> ◆製品の改造はしないでください。 ⇒故障の原因となります。 ◆重いものを落としたり、ぶつけたり等強い衝撃を与えないでください。 ⇒製品の破損の原因となります。 |

| 注意 | |
|-----------|------------------------------------------------------------------------------------------------------------------------------------------|
| 禁止 | <ul style="list-style-type: none"> ◆水や洗剤・ワックス等を使用しないでください。 ⇒表面の変色の原因となります。 |
| 必ず守る | <ul style="list-style-type: none"> ◆乾燥した場所でご使用ください。 ⇒機能不備の原因となります。 ◆ナカブタで手をはさまないよう注意してください。 ⇒けがの原因となります。 |

| 保守・点検について | |
|-----------|-----------------------------------------------------------------------------------------------------------------------------------|
| 必ず守る | <ul style="list-style-type: none"> ◆プレートの表面の汚れは、固く絞った濡れ雑巾等で拭き取ってください。 ◆本製品が破損・故障した場合は、速やかに施工工事店へ連絡してください。 |

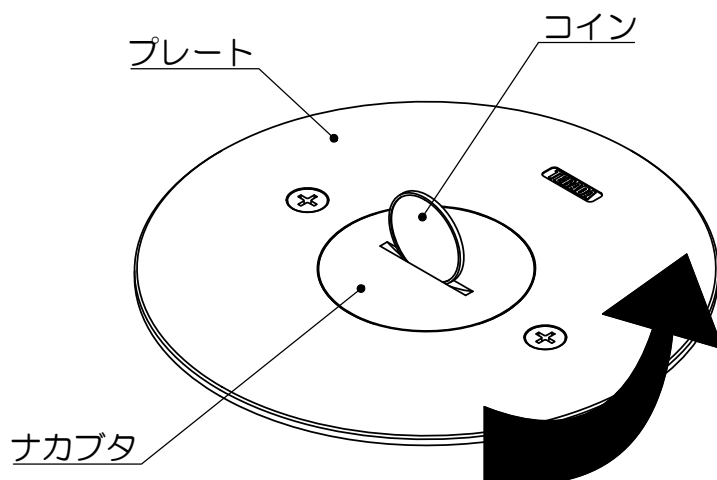
◆部品構成と名称



ご使用方法

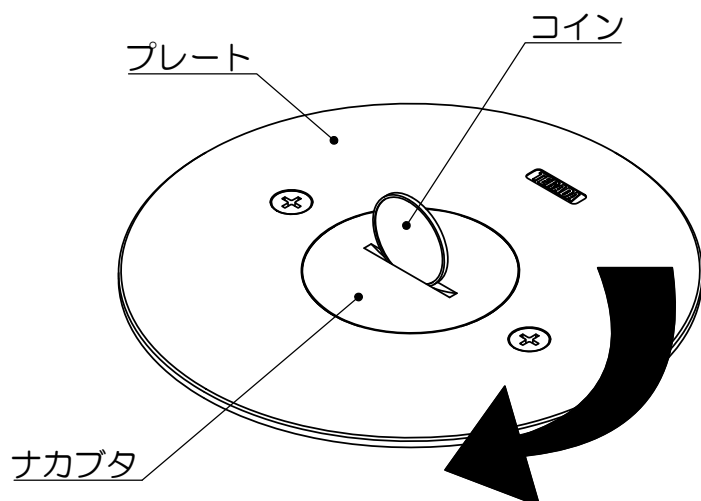
1 ナカブタを外す

ナカブタのスリットにコインなどを差し込み
反時計周りに回転させ、ナカブタを取り外してください。



2 ナカブタを締める

ナカブタのスリットにコインなどを差し込み
時計周りに回転させ、ナカブタを締めてください。



■ お問い合わせ先

株式会社TERADA

東日本：042-795-7648 / 西日本：06-6350-1361