

4F2222C

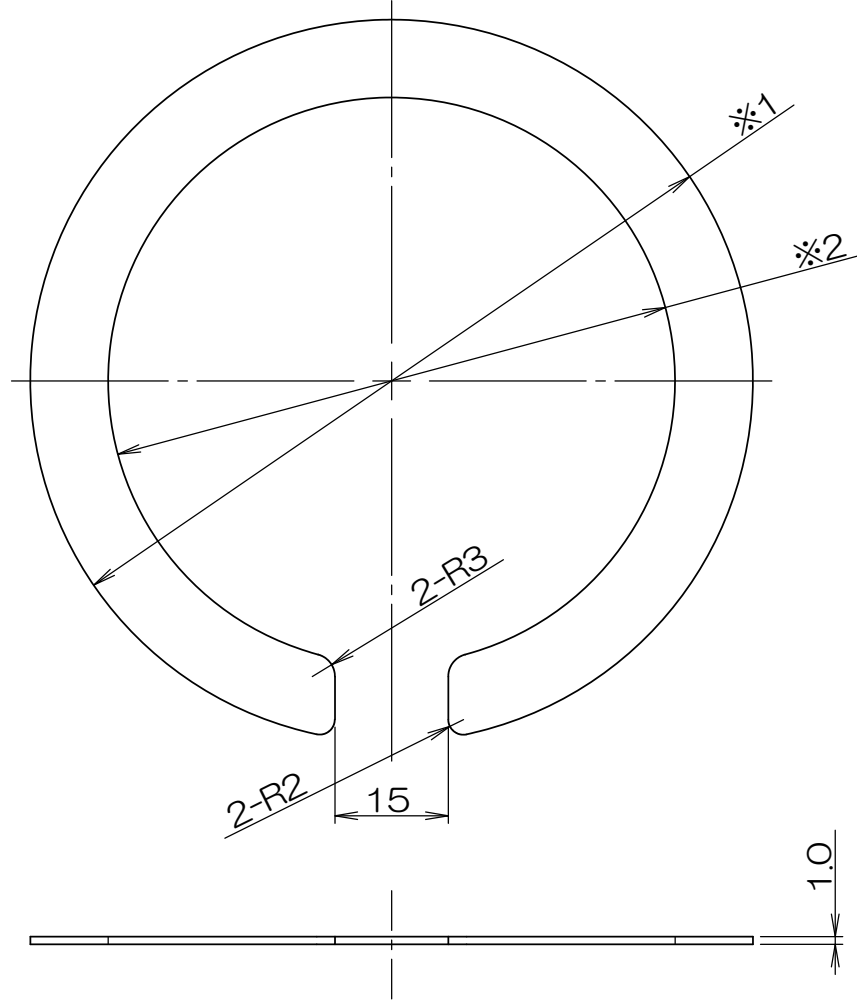
製図

来歴

担当

承認

△x	品番変更、追加/P22-115	2022.11.04 出口	2022.11.08 西村
△x	品番変更、追加/P22-116	2022.11.09 出口	2022.11.10 西村



群番	※1寸法	※2寸法	品番
-00	φ95.6	φ75	TWD03096 (5枚1セット)
-01	φ120.6	φ98	TWD03890 (5枚1セット)
-02	φ115.6	φ100	TWD03116 (5枚1セット)
-03	φ129.6	φ115	TWD03130 (5枚1セット)
-04	φ120.6	φ105	TWD03121 (5枚1セット)

				合成樹脂		t=1.0
	項目 群番	図番	品名	材料	処理	寸法 & 記事
承認	2013.4.4 鈴木	名称			備付	三角法
検図	2013.4.4 高島	スパーサー用CリングTW03「」				尺度 X
製図	2013.3.26 アライ	関連事項		図番		
設計	2013.3.26 アライ	*		4F2222C		
TERADA ELECTRIC WORKS CO., LTD.						