

来歴	担当	承認
△X 群番-02.03削除/H21-408	塚原	2021.11.01 西村
△X 版数合わせ/H26-095	出口	2026.03.13 西村

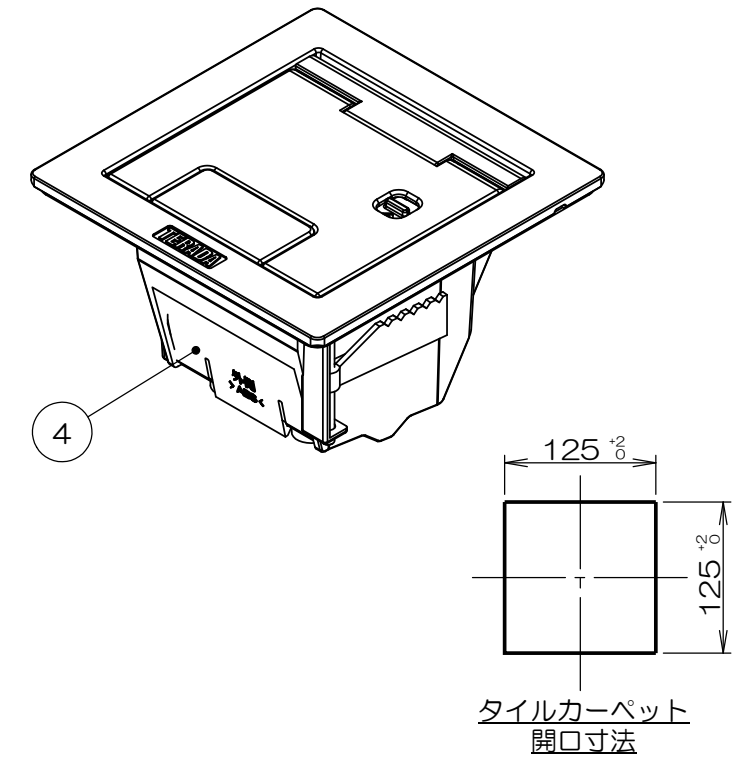
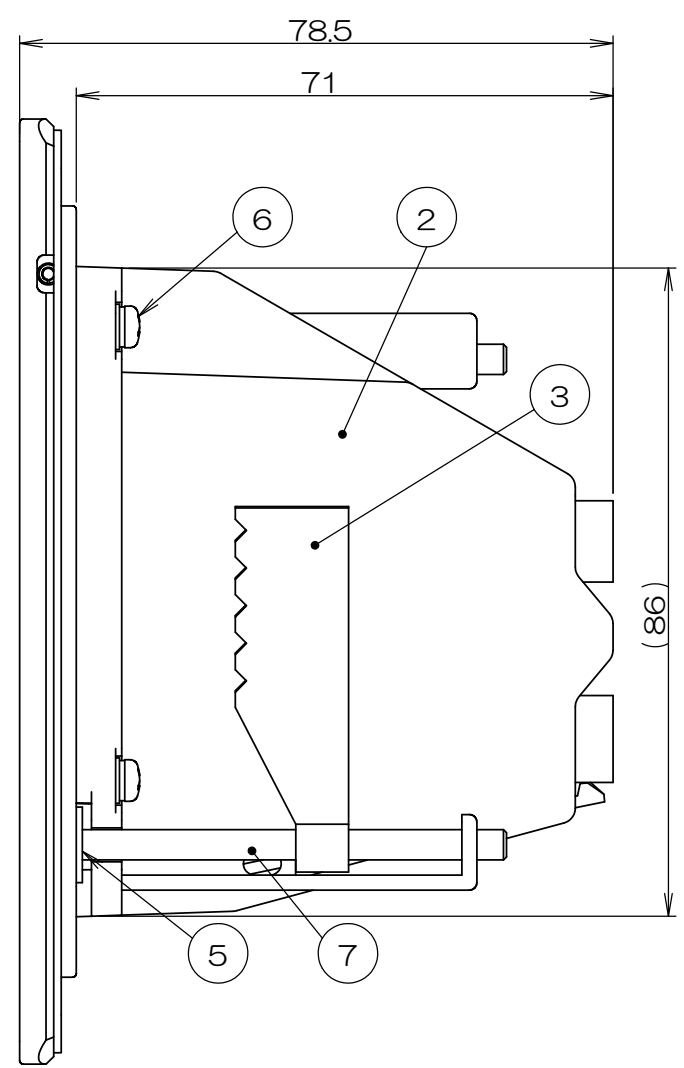
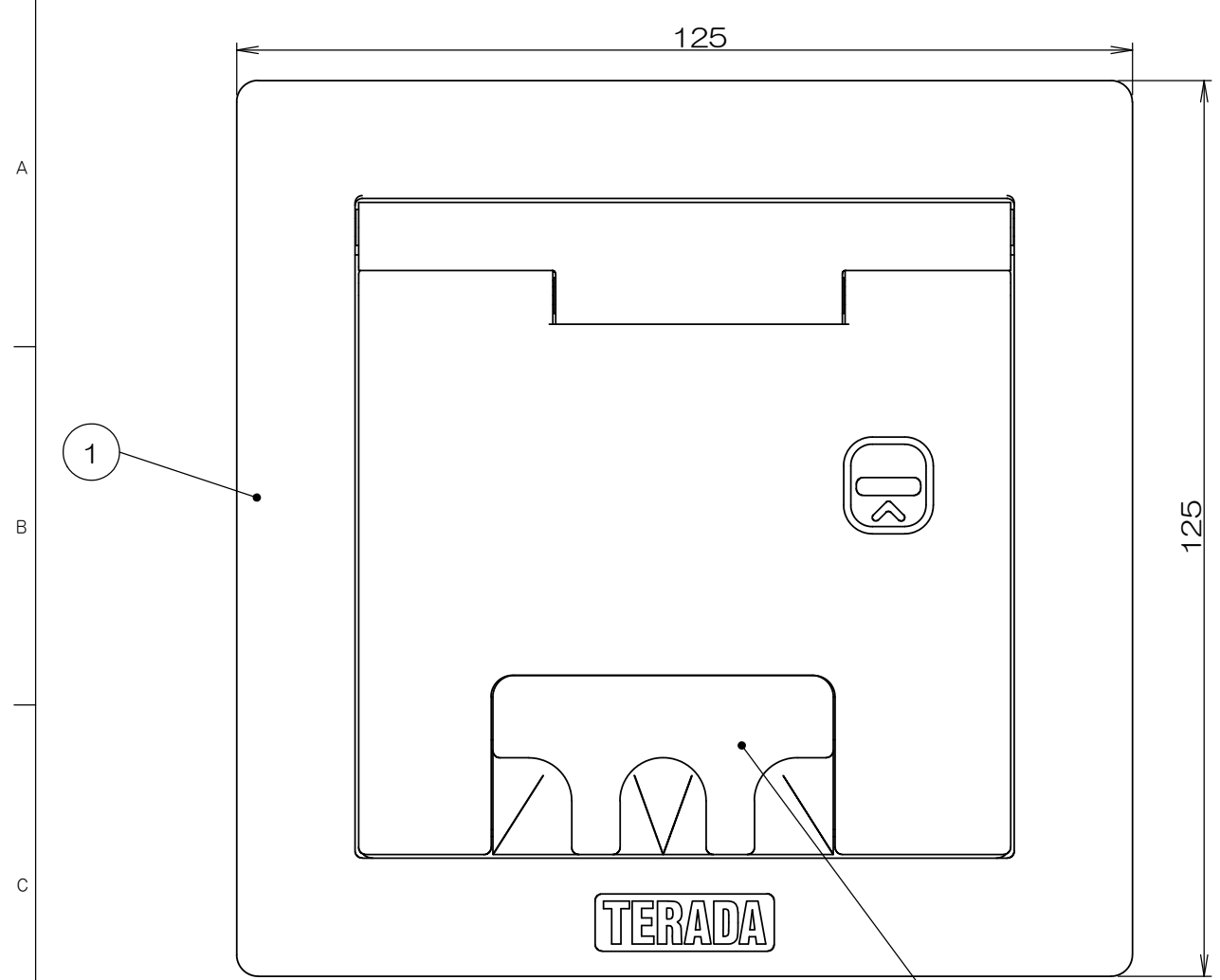
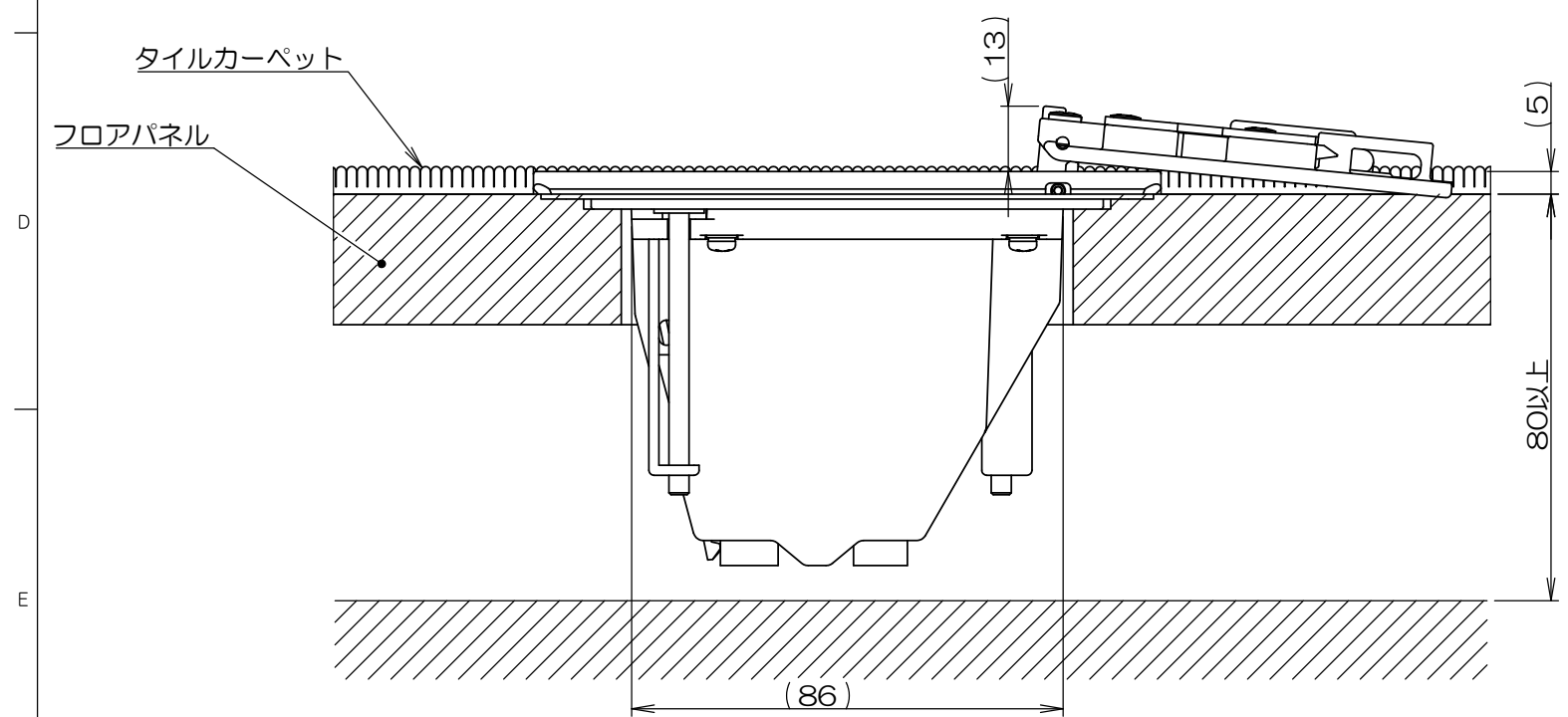


表-1

群番	名称	プレート塗装色
-00	CED70000	シルバーメタリック
-01	CED70000M020	シャンパンゴールド

- 注1. 通線チップは反転させたコードを引き出す場合の設定状態を示します。  
 注2. 適合器具ブロックはCEAシリーズ(別売品)となります。  
 注3. 取り付け床材に新規開口を施した場合、強度低下の恐れがありますので、床材メーカーにお問い合わせください。  
 注4. 床材の形状によっては確実に固定されない場合がありますので、確実に固定されていることを確認してください。  
 注5. プレートを開けたまま使用しないでください。プレートの破損、怪我の原因となります。



施工状態図

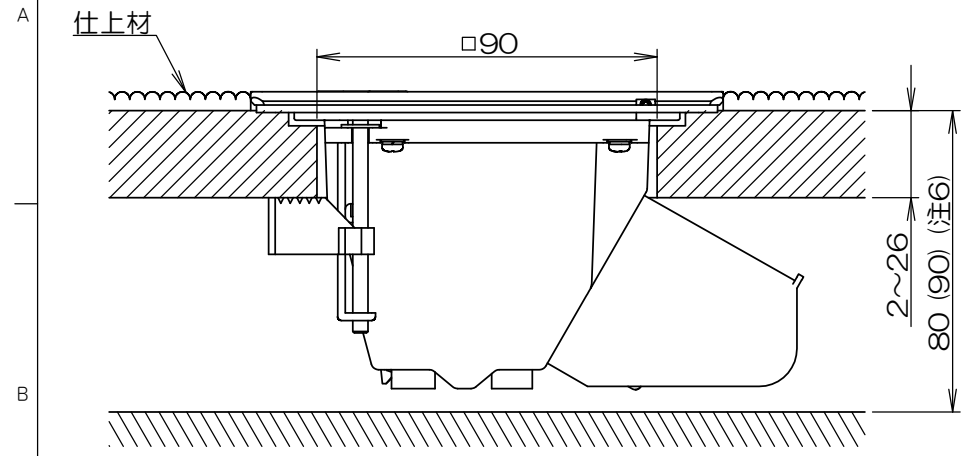
数量	項目	図番	品名	材料	処理	寸法&記事
2	7		サラネジ			
4	6		ナベネジ			
2	5		抜け止めワッシャ			
(1)	4		プランクチップB			
2	3		CEAコマ			
1	2		CEAボックス半組図	PC/ABS		
1	1		CED10「」	アルミ合金	塗装	塗装色は表-1参照

承認	名称	備付	三角法
2018.6.22   鈴木	CED70000「」		尺度
2018.6.22   島村			×
製図 2018.6.5   塚原	関連事項	図番	
設計 2018.6.5   塚原		3F7734C(1/2)	
TERADA ELECTRIC WORKS CO.,LTD.			

来歴		担当	承認
△X	1頁目との版数合わせ/H21-408	2021.11.2 塚原	2021.11.10 西村
△X	施工図修正のため全面書換え/H26-095	2026.03.13 出口	2026.03.18 西村

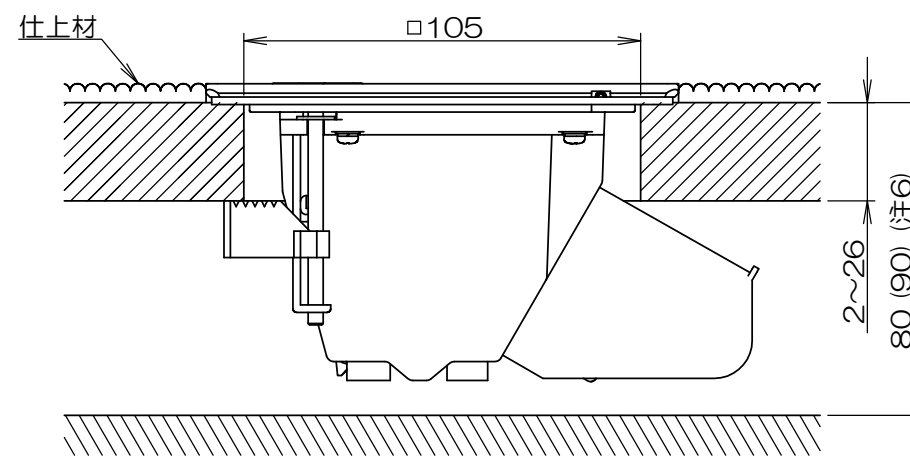
### フリーアクセスパネルに施工する場合

◆標準 $\phi 90$ mm切り欠きパネルの場合  
適合パネルについては弊社カタログの対応表をご参照ください。  
必要床高寸法は80mm(注6)、パネル厚さは2mm~26mmです。



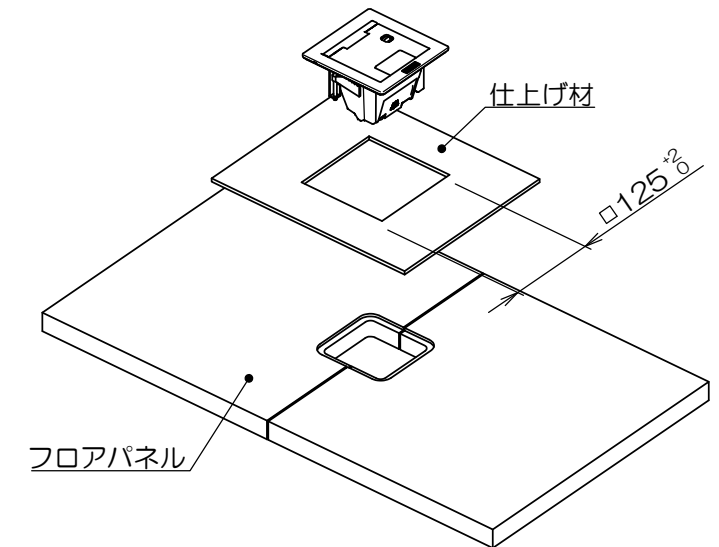
注6. A側器具ブロックにテレビユニット(中継)を搭載した場合は90mm以上(床仕上材含まず)必要になります。

◆新規にパネルを開口する場合(注3)  
フリーアクセスパネルに切り欠きがない場合は $\phi 105$ mmでパネルを開口してください(注3)  
必要床高寸法は80mm(注6)、パネル厚さは2mm~26mmです。



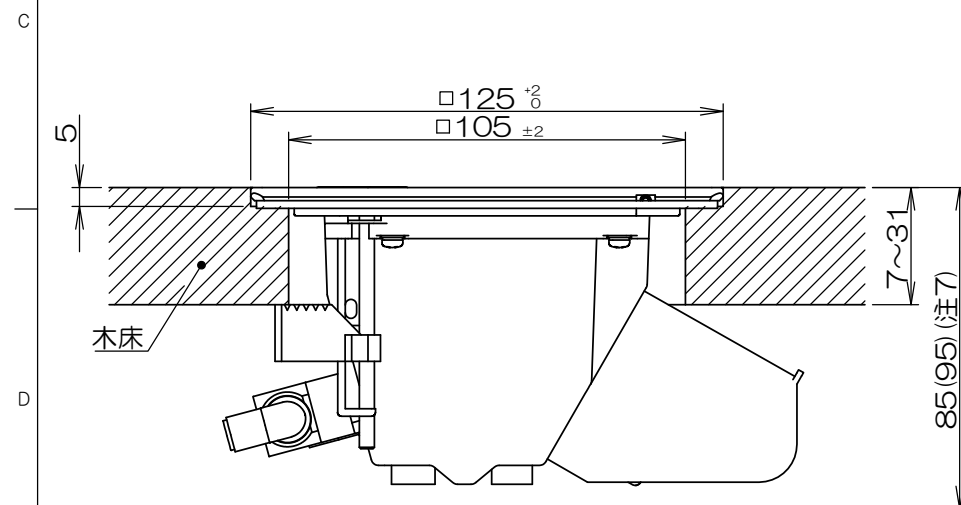
### ●床仕上材の開口寸法

仕上材は、 $\phi 125$ mmで開口してください。

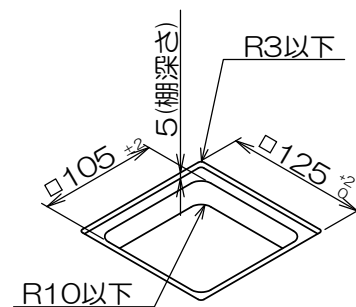


### 木床、フローリングに施工する場合

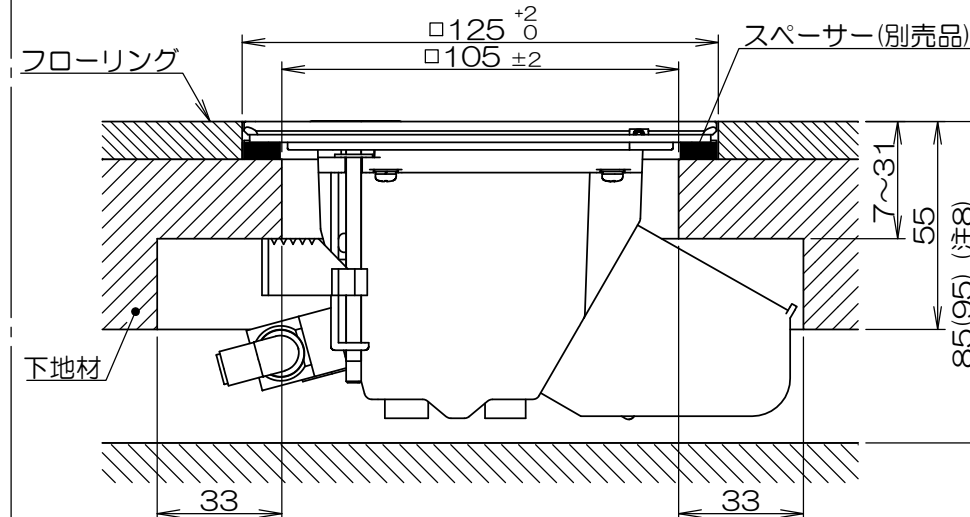
◆木床仕上の場合の開口寸法  
木床仕上げの場合は、 $\phi 125$ mmで棚加工し、 $\phi 105$ mmで開口してください(注3)  
必要床高寸法は85mm(注7)、床厚さは7mm~31mmです。



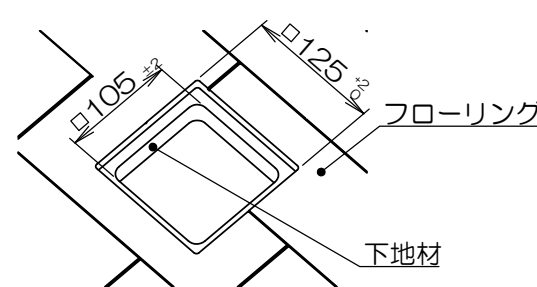
注7. A側器具ブロックにテレビユニット(中継)を搭載した場合は95mm以上必要になります。



◆フローリング仕上げの場合の開口寸法  
フローリング仕上げの場合は、棚加工の代わりに仕上げ材を $\phi 125$ mm、下地材を $\phi 105$ mmで開口してください(注3)  
床仕上げ材の厚さにより、スペーサー(別売品)による高さ調整が必要な場合があります。必要床高寸法は85mm(注8)  
挟み込み寸法31mm以上の場合は、下図のような加工が必要です。  
開口部はセンターを合わせてください。

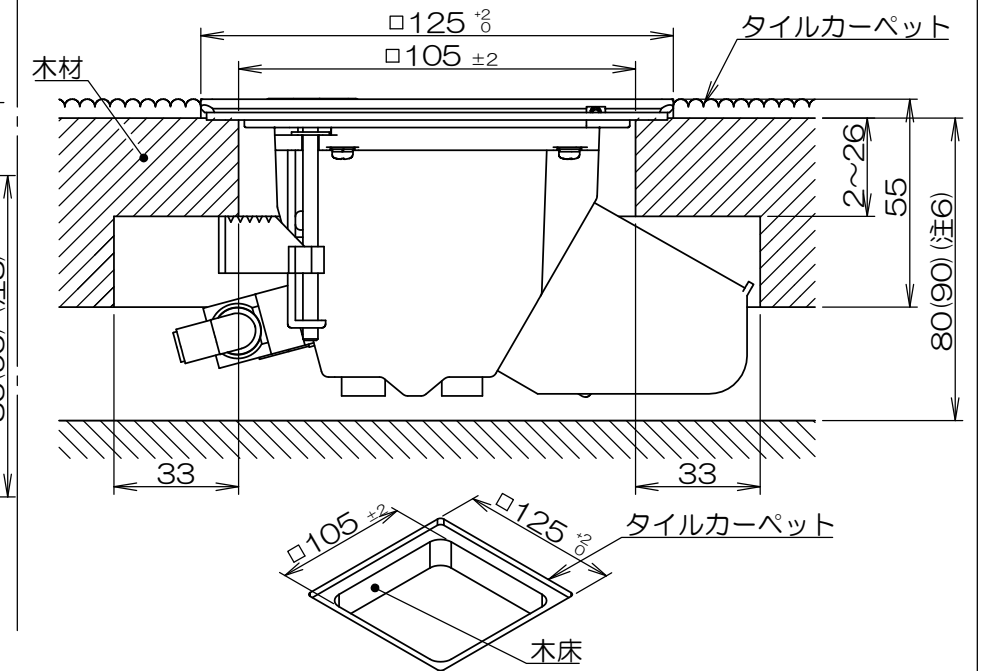


注8. A側器具ブロックにテレビユニット(中継)を搭載した場合は95mm以上(フローリング含む)必要になります。



◆タイルカーペット仕上げの場合の開口寸法

タイルカーペット仕上げの場合は、木床を $\phi 105$ mm、タイルカーペットを $\phi 125$ mmで開口してください(注3) 必要床高寸法は80mm(注6)  
挟み込み寸法26mm以上の場合は、下図のような加工が必要になります。  
開口部はセンターを合わせてください。



承認	名称	備付	三角法
2018.6.22   鈴木	CED70000「」		尺度
2018.6.22   島村			△
2018.6.6   塚原	関連事項	図番	
2018.6.6   塚原	3F7734C(2/2)		
TERADA ELECTRIC WORKS CO.,LTD.			