

# ブロックコンセント施工説明書

XYZ80002 (2分岐ブロックコンセント)

XYZ80004 (4分岐ブロックコンセント)

\*ご使用前に必ず説明をお読みください

## 安全上のご注意

### ⚠ 警告 焼損や火災の原因となります

- 結線する場合、電線をストリップゲージに合わせて被ふくをむいて確実に奥まで差し込んでください。
- 絶縁カバー付3芯圧着棒状端子で結線する場合、取扱説明書に従った組込方法により圧着棒状端子を指定された寸法以上に出して確実に奥まで差し込んでください。

### ⚠ 注意 焼損や火災の原因となります

- 水の直接かかるところでの使用はお避けください。
- より線をハンダあげして接続しないでください。
- 曲がった電線の接続は、お避けください。
- 腐食性ガス、塩害、高温多湿環境下での使用はお避けください。
- 20A回路で使用される場合はVVFφ2mmまたはVCT3.5~5.5mm<sup>2</sup>を使用してください。
- コンセントは20A配線用遮断器回路用のため20Aヒューズ回路には使用しないでください。

\*この施工説明書は保管してください

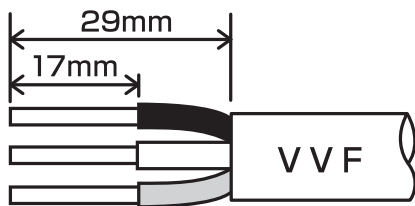
## ■適用電線

VVF3芯Cu (銅) 単線: φ1.6、φ2.0 VCT3芯ケーブル: 2.0mm<sup>2</sup>~5.5mm<sup>2</sup> (3芯圧着棒端子にて接続)

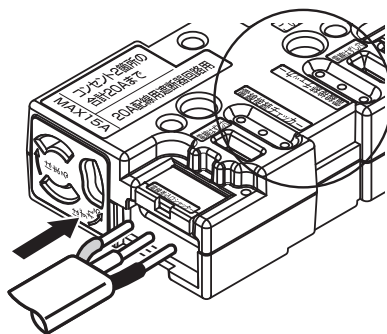
## ■結線方法

### ●VVF3芯Cu(銅) 単線: φ1.6、φ2.0ご使用の場合

①ストリップゲージにあわせ被ふくをむく。



- ②3本同時に奥まで差し込む。
- ③電線接続チェッカーのマーカ―が突き出ていることを確認してください。



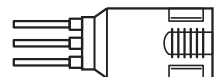
マーカ―



### ●VCT3芯ケーブルご使用の場合は、別売の絶縁カバー付3芯圧着棒状端子をご使用ください。

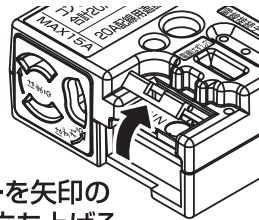
2mm<sup>2</sup>: AHC20003 (パナソニック製相当品WV22039)

3.5~5.5mm<sup>2</sup>: AHC55003 (パナソニック製相当品WV2204K)

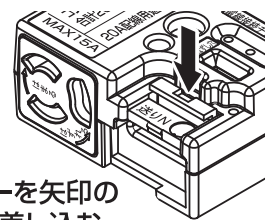


## ■電線差入口シャッターの使い方

電線を差し込まない差入口は「電線差入口シャッター」を右図の操作によりスライドさせることで、異物の侵入を防ぐことができます。



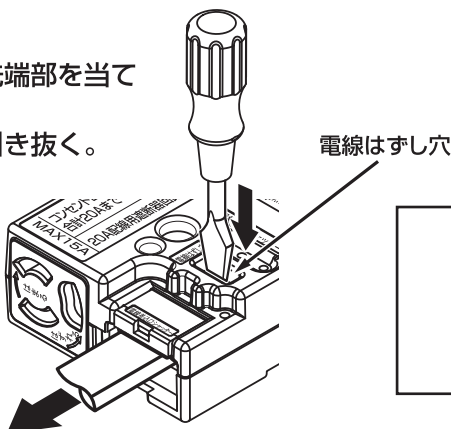
①シャッターを矢印の方向に立ち上げる



②シャッターを矢印の方向に差し込む

## ■電線はずし方法

- ①電線はずし穴に対しドライバー先端部を当て垂直に押す。
- ②ドライバーを押したまま電線を引き抜く。



電線はずし穴

■お問い合わせ先■  
株式会社 寺田電機製作所  
☎0120-606-046  
<http://www.terada-ele.co.jp>