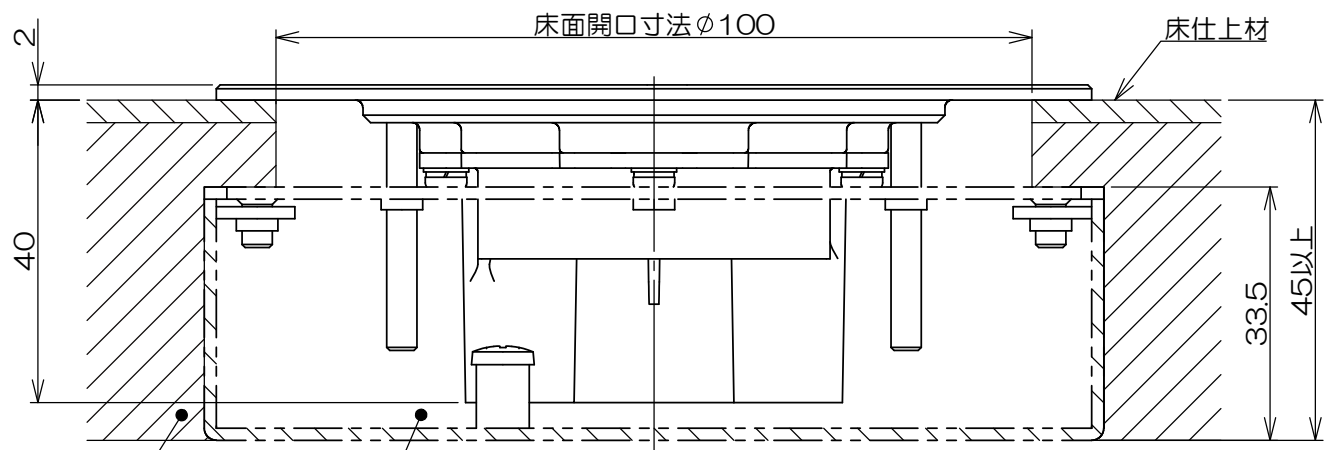
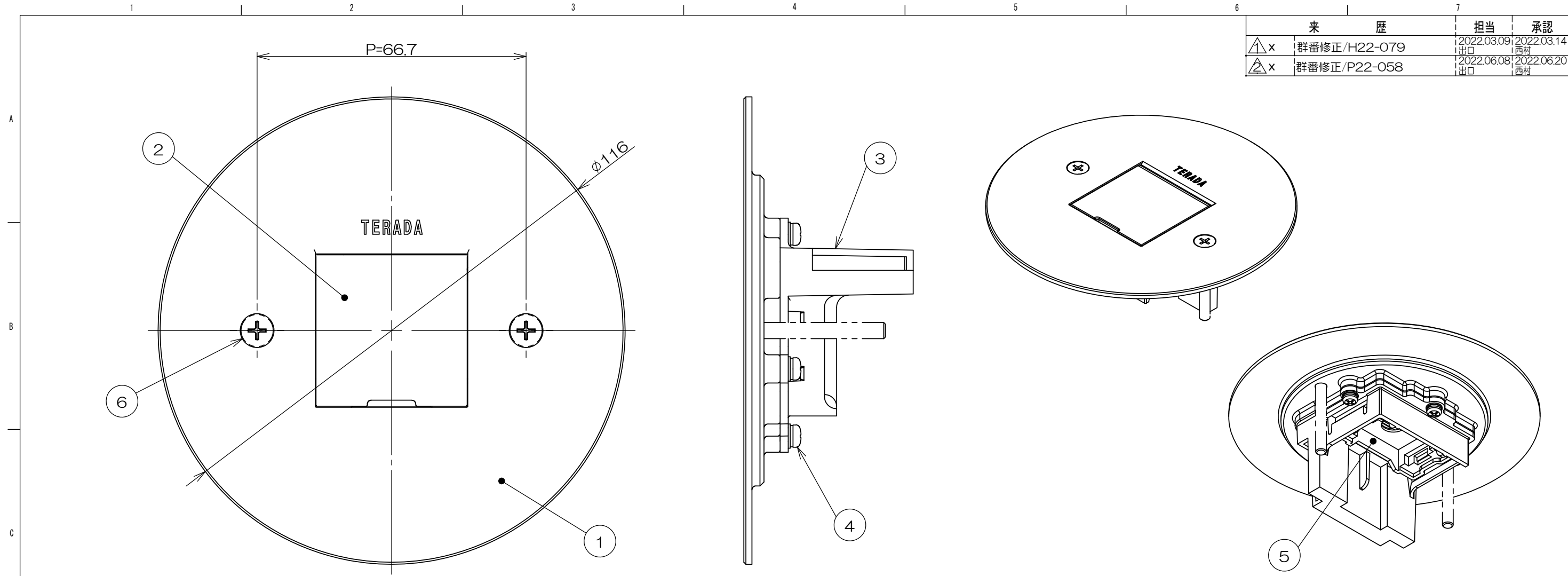


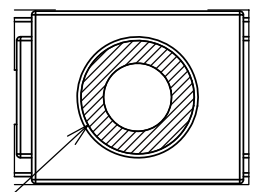
来 歴		担当	承認
△x	群番修正/H22-079	2022.03.09 出口	2022.03.14 西村
△x	群番修正/P22-058	2022.06.08 出口	2022.06.20 西村



注1. 床仕上材の厚みによってボックス埋込深さが確保出来ない場合、LSF0600(別売品)をご使用ください。  
 2. 市販品の119角浅・深型金属製アウトレットボックスと金属製塗代カバー(P=66.7)を使用して施工する事も出来ます。

数量	項目	図 番	品 名	材料	処理	寸法&記事
2	6		サラネジ		表-1参照	M4x35 添付品
1	5		電話線チップ			通線径φ9,φ16兼用
4	4		ナベネジ			M3
1	3		LSF2フタ収納取付枠			
1	2		LSF2フタ	アルミ合金	表-1参照	
1	1		LSF2ワク	アルミ合金	表-1参照	

LSF0600  
専用ボックス(別売品)  
※注1



斜線部をドライバーの握り部等で軽く叩くと  
ロックアウト部が割れて穴が大きくなります。

⑤電話線チップ形状

表-1

郡番	品番	処理 (①②)	サラネジ色 (⑥)
-00	LSF6030H	ヘアライン	シルバー
-01	LSF6030GD	ゴールドメッキ	ゴールド
-02	LSF6030VBR	ヴィンテージブラウンメッキ	黒色
-03	LSF6030VGD	ヴィンテージゴールドメッキ	黒色

承認	検 図	製 図	設 計	名 称	備付	三角法
2021.01.19	馬木	2021.01.18	島村	LSF6030「」	3F8287C	1:1
2021.01.08	出口	2021.01.08	島村			
承認				関連事項	図 番	
2021.01.19				株式会社TERADA		