

*ご使用前に必ず説明をお読みください

安全上のご注意	
警告 焼損や火災の原因となります	注意 焼損や火災の原因となります
<ul style="list-style-type: none"> ●製品の分解・改造はしないでください。 ●結線する場合、電線をストリップゲージに合わせて被ふくをむいて確実に奥まで差し込んでください。 	<ul style="list-style-type: none"> ●水の直接かかるところでの使用はお避けください。 ●より線をハンダあげして接続しないでください。 ●曲がった電線の接続は、お避けください。 ●腐食性ガス、塩害、高温多湿環境下での使用はお避けください。

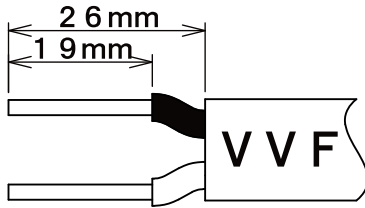
*この施工手順書は保管してください

■適用電線

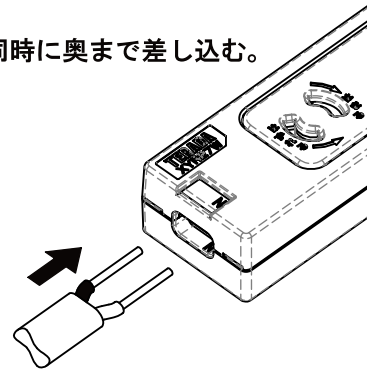
VVF2芯Cu(銅)単線：φ1.6、φ2.0

■結線方法

①ストリップゲージにあわせ被ふくをむく。

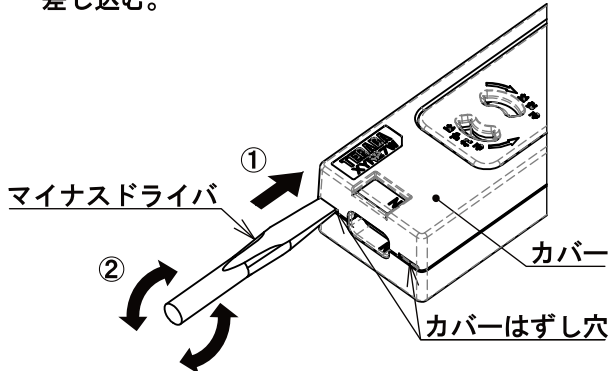


②2本同時に奥まで差し込む。



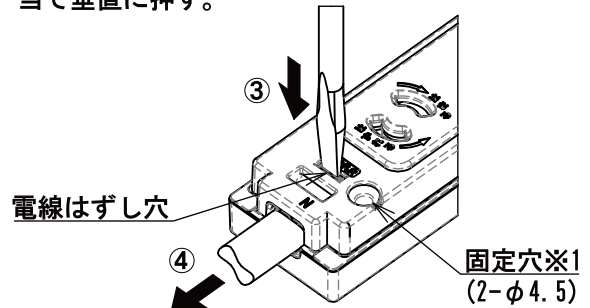
■電線はずし方法

①カバーはずし穴にマイナスドライバ先端部を差し込む。



②マイナスドライバを回しカバーを外す。

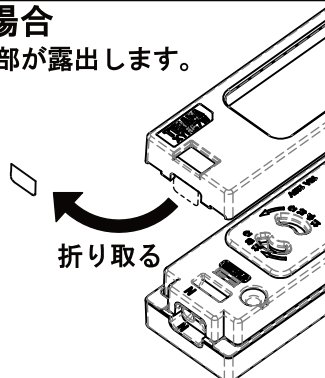
③電線はずし穴に対しマイナスドライバ先端部を当て垂直に押す。



④マイナスドライバを押したまま電線を引き抜く。

■送り端子を使用する場合

図示の箇所を折り取ると結線部が露出します。



※1 本製品を使用する際は、柱などの耐久性のある造営材へ本体固定穴を利用し、堅固に取り付けてご利用ください。

■ お問い合わせ先 ■
株式会社TERADA

東日本：042-795-7648
西日本：06-6350-1361