




SLL2/3シリーズ 取扱説明書




◆安全に関する重要な内容です。


ご使用のまえに本取扱説明書を必ずお読みください。本取扱説明書は必ず保管してください。

※警告：取扱いを誤った場合、使用者が死亡または重傷を負う恐れがある。

注意：取扱いを誤った場合、使用者が軽傷または物的損害を負う恐れがある。

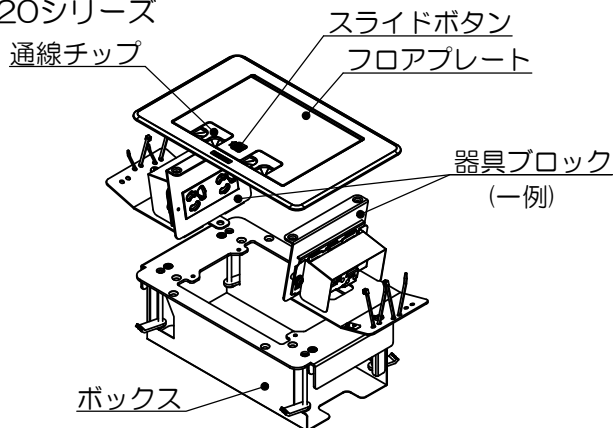
 警告	
 禁止	◆製品の分解・改造はしないでください。 ⇒火災・感電・故障の原因となります。
	◆適合プラグ以外使用しないでください。 ⇒火災・感電の原因となります。
	◆定格電圧・定格電流を守ってご使用ください。 ⇒焼損・火災の原因となります。
	◆重いものを落としたり、ぶついたり等 強い衝撃を与えないでください。 ⇒製品が破損し、地絡・感電の原因となります。
	◆ぬれた手でプラグの抜き差しを 行なわないでください。 ⇒火災・感電・故障の原因となります。
 必ず守る	◆プラグはコンセントへ確実に差し込んでください。 ⇒火災・感電・地絡の原因となります。
	◆プラグを抜く際はプラグを持ち、コンセント面 に対して垂直に抜き、コードを引っ張らないでください。 ⇒コンセントの破損・脱落の原因となります。
	◆コンセントが破損した場合は必ず使用を 中止してください。 ⇒火災・感電の原因となります。

 注意	
 禁止	◆水や洗剤・ワックス等を使用しないでください。 ⇒火災・感電及び表面の変色の原因となります。
	◆抜止めコンセントの場合、プラグロック状態では 絶対に引っ張らないでください。 ⇒破損の原因となります。
 必ず守る	◆乾燥した場所でご使用ください。 ⇒機能不備の原因となります。
	◆プレートフタで手をはさまないように 注意してください。 ⇒けがの原因となります。

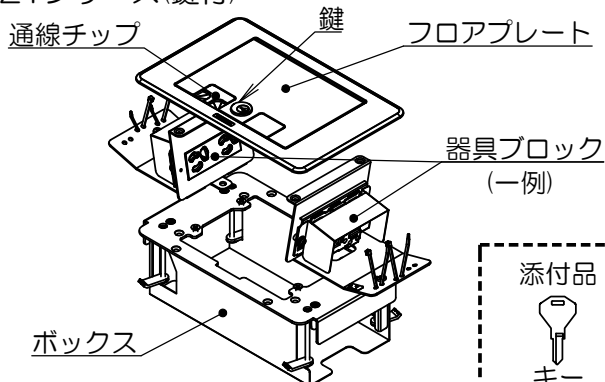
保守・点検について	
 必ず守る	◆本製品及び使用プラグは定期的に点検を行ない、 乾いた布などでホコリを取り除いてください。 ⇒焼損・火災の及びプレートの開閉不良の 原因となります。
	◆プレートの表面の汚れは、 乾いた布などで拭き取ってください。
	◆本製品が破損・故障した場合は、 速やかに施工工事店へ連絡してください。

◆部品構成と名称

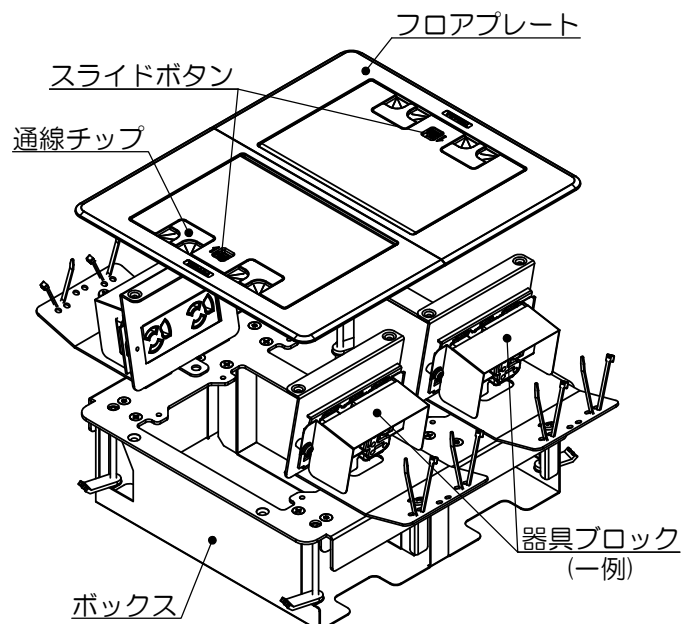
SLL20シリーズ



SLL21シリーズ(鍵付)

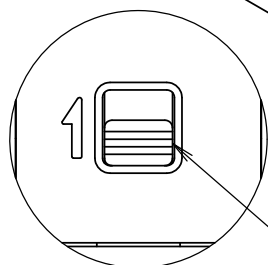


SLL30シリーズ



ご使用方法

1 プレートフタを開ける

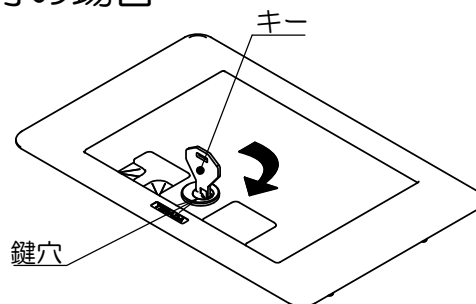


矢視A
スライドボタン詳細図

スライドボタンを矢印の方向にスライドさせ、フタを開けてください。

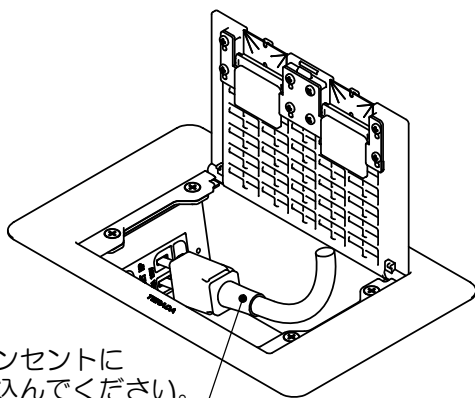
ドライバー等で強く押さないでください。
破損・機能不備の原因になります。

鍵付の場合



鍵穴に合わせてキーを挿し込み、時計回りに回して解錠してください。

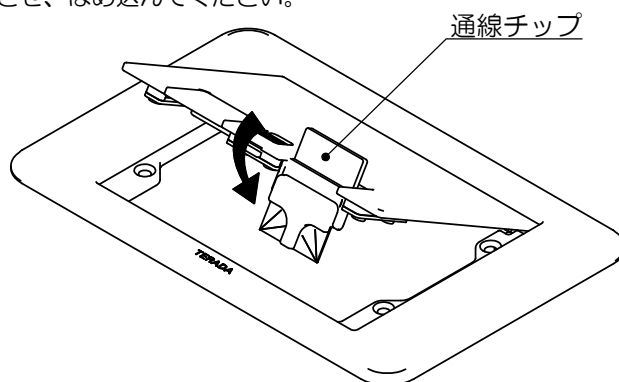
2 プラグの挿し込み



プラグはコンセントに確実に差し込んでください。

3 通線チップを反転させる。

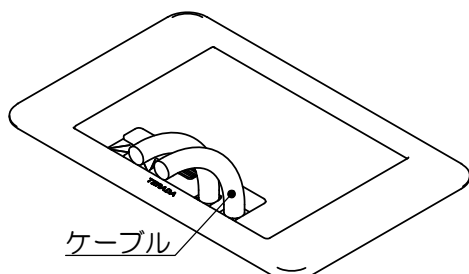
ケーブルの引き出し口となる通線チップを引き出し、反転させ、はめ込んでください。



通線チップ

4 プレートフタを閉める

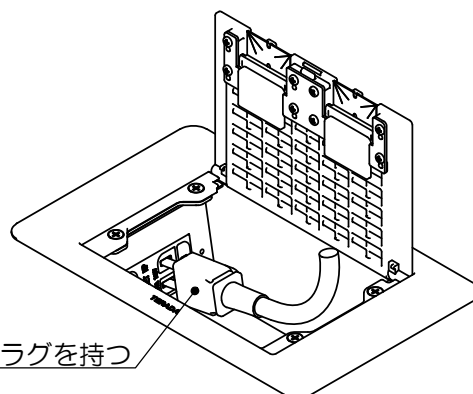
ケーブルを通線チップの切欠き部分に通し、プレートフタを「パチン」と鳴るまで、完全に閉めてください。



ケーブル

5 プラグを抜く時の注意点

プラグをコンセント面に対して垂直に抜き、コードは引っ張らないでください。



プラグを持つ

■ お問い合わせ先

株式会社TERADA

東日本：042-795-7648 / 西日本：06-6350-1361