

3F7602C 異図

△x 適合法規を追記/H20-495 2020.11.27 出口 2020.11.27 馬木

△x 注意喚起ラベル追加/H19-139 2019.5.7 馬木  
 △x 表1追加/H19-288 2019.7.11 馬木  
 △x 回路図追加/H19-305 2019.7.24 馬木

来歴  
 △x 全面書換/H18-320 2018.9.3 鈴木  
 △x コンセントの社名ロゴ変更/H18-359 2018.10.2 鈴木

注1. コンセント定格15A125V×2口  
 2. 壁開口寸法は $51^{+8}_{-0} \times 90^{+5}_{-0}$ で開口してください。

適合法規：電気用品安全法（特定電気用品）

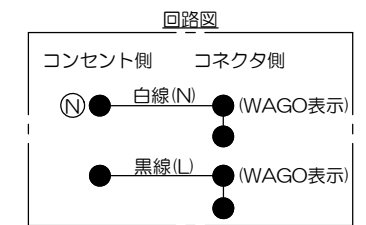
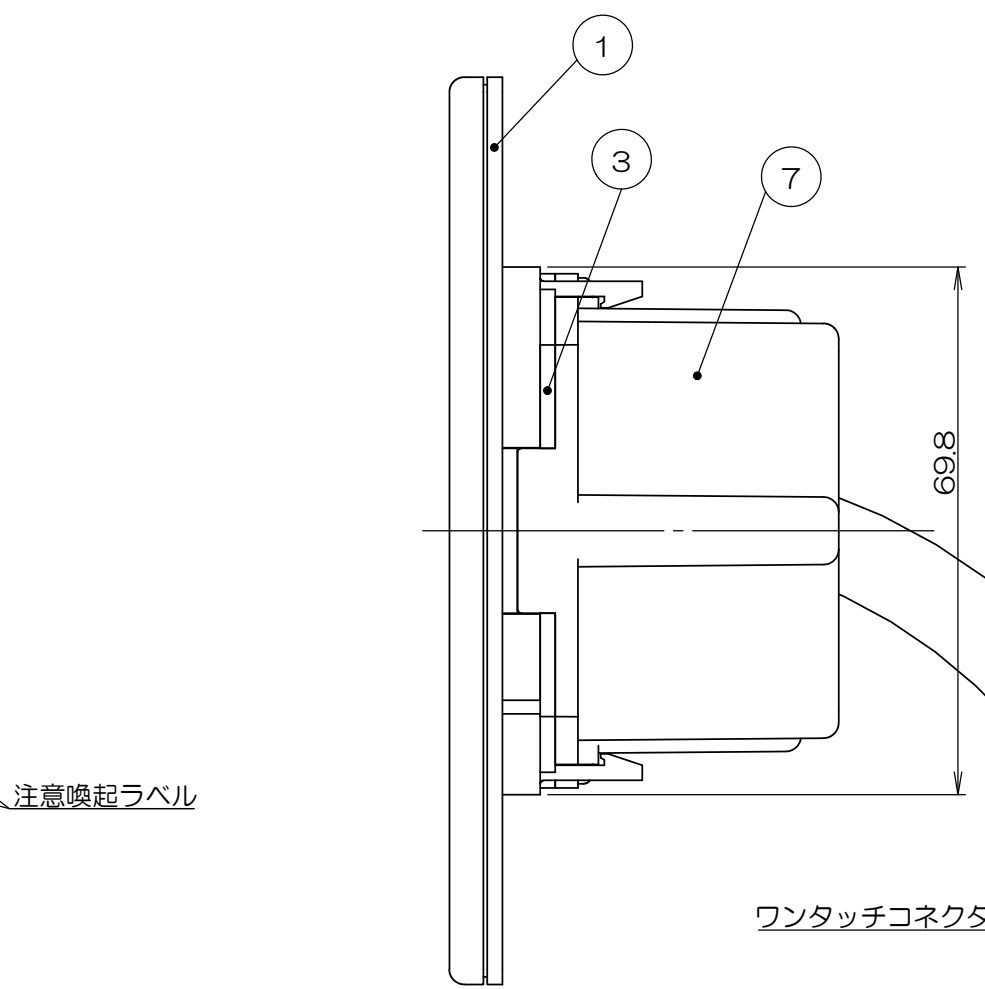
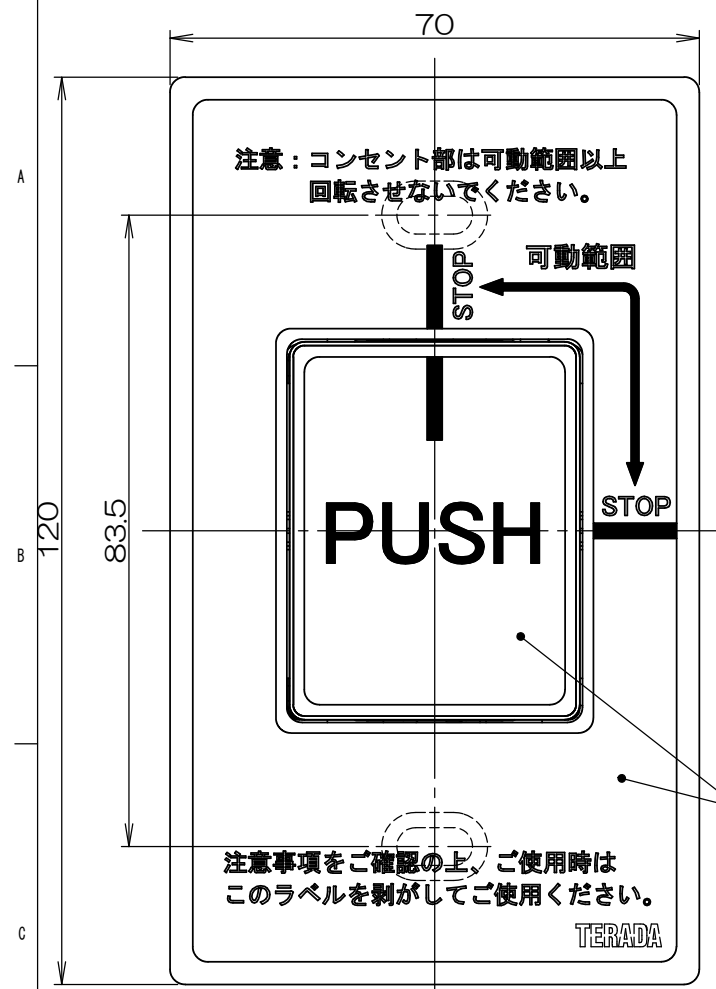
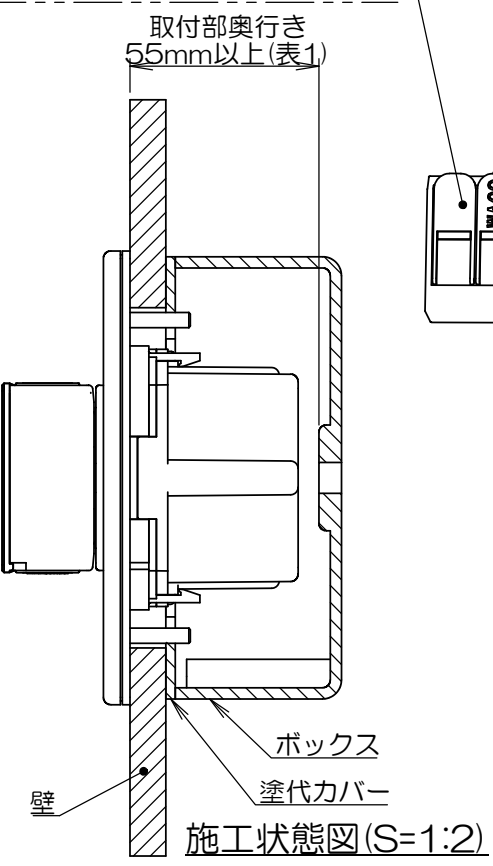
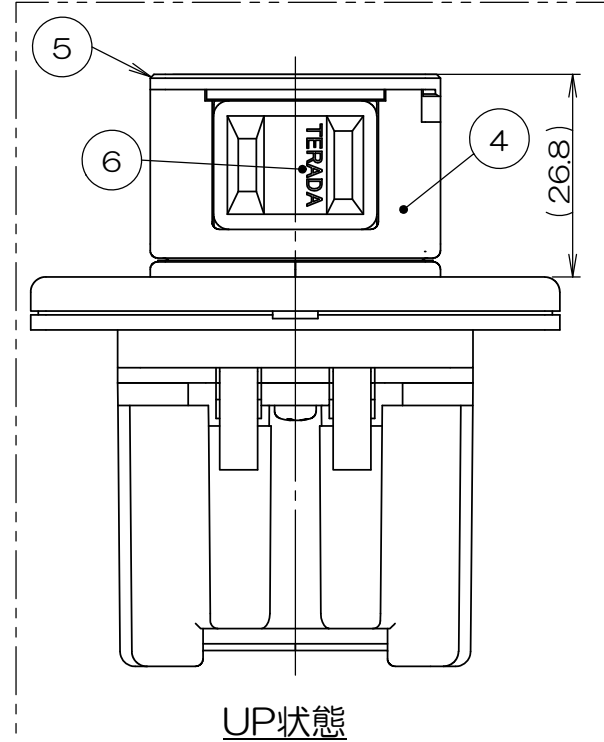
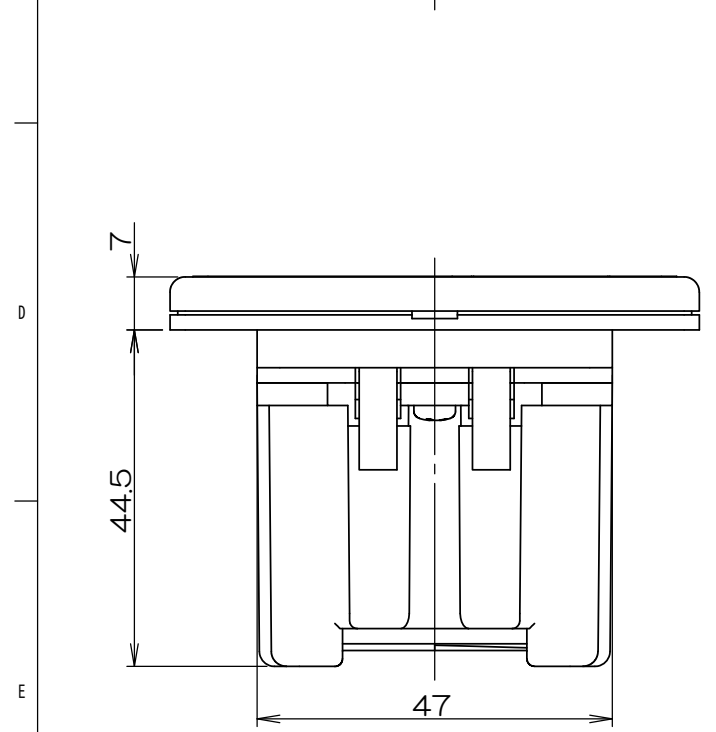


表2

郡番	品番	備考
-00	UCW100W	ホワイト
-01	UCW100SL	シルバー
-02	UCW100DB	ダークブラウン

表1

推奨ボックス	推奨塗代カバー	推奨継棒	メーカー	取付部奥行き(必須)
品番	品番	品番		
CSW-1NF		OF-70J	未来工業	55mm以上
CDO-5AS	OFL-12P-F	OF-119J		
CDO-5A		OF-119J		
CDO-5B		OF-119J		
CDO-4AS	OF-12P-F	OF-102J		
CDO-4A		OF-102J		
CDO-4B		OF-102J		



ワンタッチコネクタ仕様  
 品番：WFR-2

表3

適用電線		むき出し長さ	最大被覆外径
電気用品適合	JIS適合	11mm	φ4.0mm
単線(銅) φ1.6, φ2.0mm	単線(銅) φ0.5~φ2.0mm IV線7本より線 0.2~3.5mm <sup>2</sup> 可とうより線 0.14~4.0mm <sup>2</sup>		

数量	項目	図番	品名	材料	処理	備考
1	7		ボックス枠L	ABS樹脂		
1	6		両口コンセントASSY	ユリア樹脂		
1	5		トップカバー	ABS樹脂		
1	4		ハウジングL	ABS樹脂		
1	3		スペーサー	ABS樹脂		
1	2		カバー	ABS樹脂		
1	1		ベース	ABS樹脂		

承認	検図	製図	設計	数量	項目	図番	品名	材料	処理	備考
2018.4.27	鈴木	2018.4.27	島村	1	1		壁用プッシュコンセント UCW100「」			三角法 尺度 1:1
2018.4.20	高島	関連事項		TD-1944		図番		3F7602C		
2017.2.18	鈴木(政)	TERADA ELECTRIC WORKS CO., LTD.								