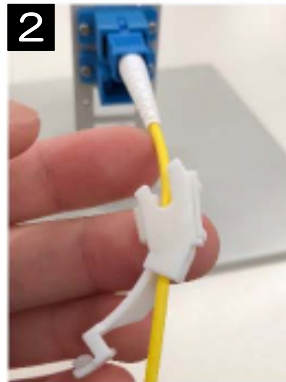
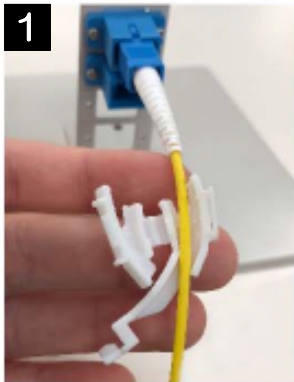


4K8057

異図

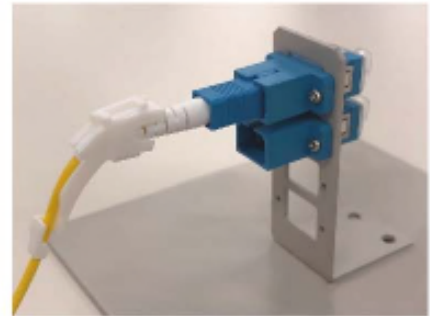
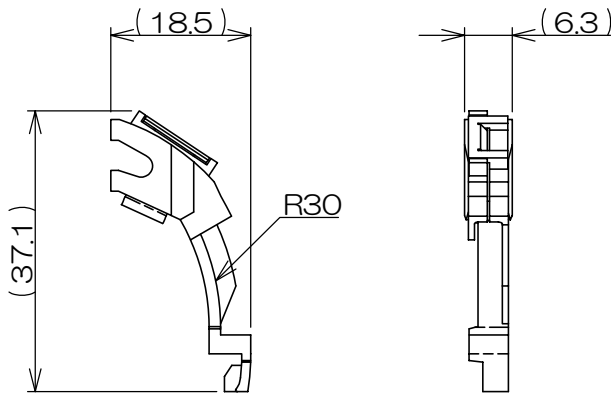
| | | | |
|----|---|---|-------|
| | 1 | 2 | 3 |
| | 来 | 歴 | 担当 承認 |
| △x | | | |



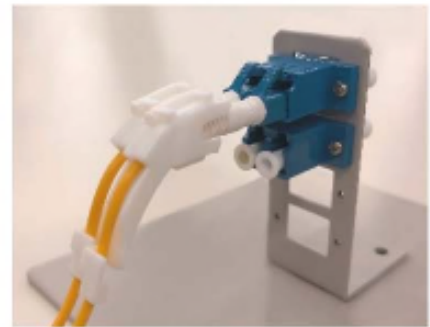
取付手順

概要

光ケーブルのブーツ部分に本ガイドを装着することにより、光ケーブルを「R30」で保持することができます。また、ラックからの飛び出し防止、光ケーブルの整線等にも利用出来ます。



(SC)



(DLC)

取付状態

注. 本製品は100個入りになっています。

| 項目 群番 | 図 番 | 品 名 | 材 料 | 処 理 | 寸 法 & 記 事 |
|----------------------|------|--------------------------------|-----|-----|-----------|
| 承認 18.10.11 馬木 | 名 称 | ファイバガイド | | | 備付 |
| 検 図 18.10.11 秋原 | | | | | |
| 製 図 18.10.11 石原 | 関連事項 | TD-2189 (OFG-SCLC-1-R30-V0) | | 図 番 | 4K8057 |
| 設 計 18.10.11 石原 | | | | | |