

来歴		担当	承認
△ X	表-1 追加/H18-210	塚原	2018.6.6 鈴木
△ X	群番-02.03削除/H21-408	塚原	2021.11.01 西村

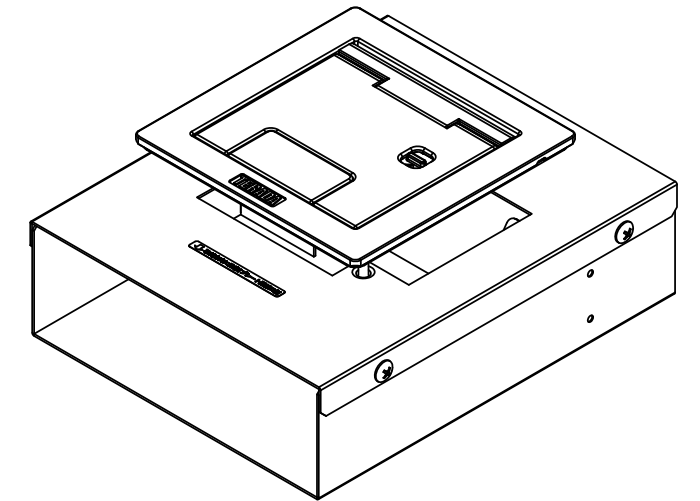
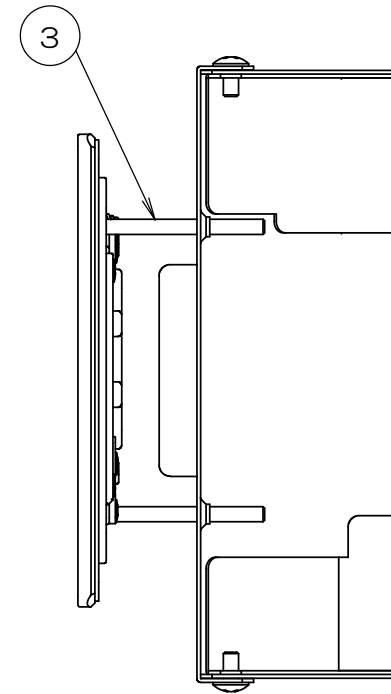
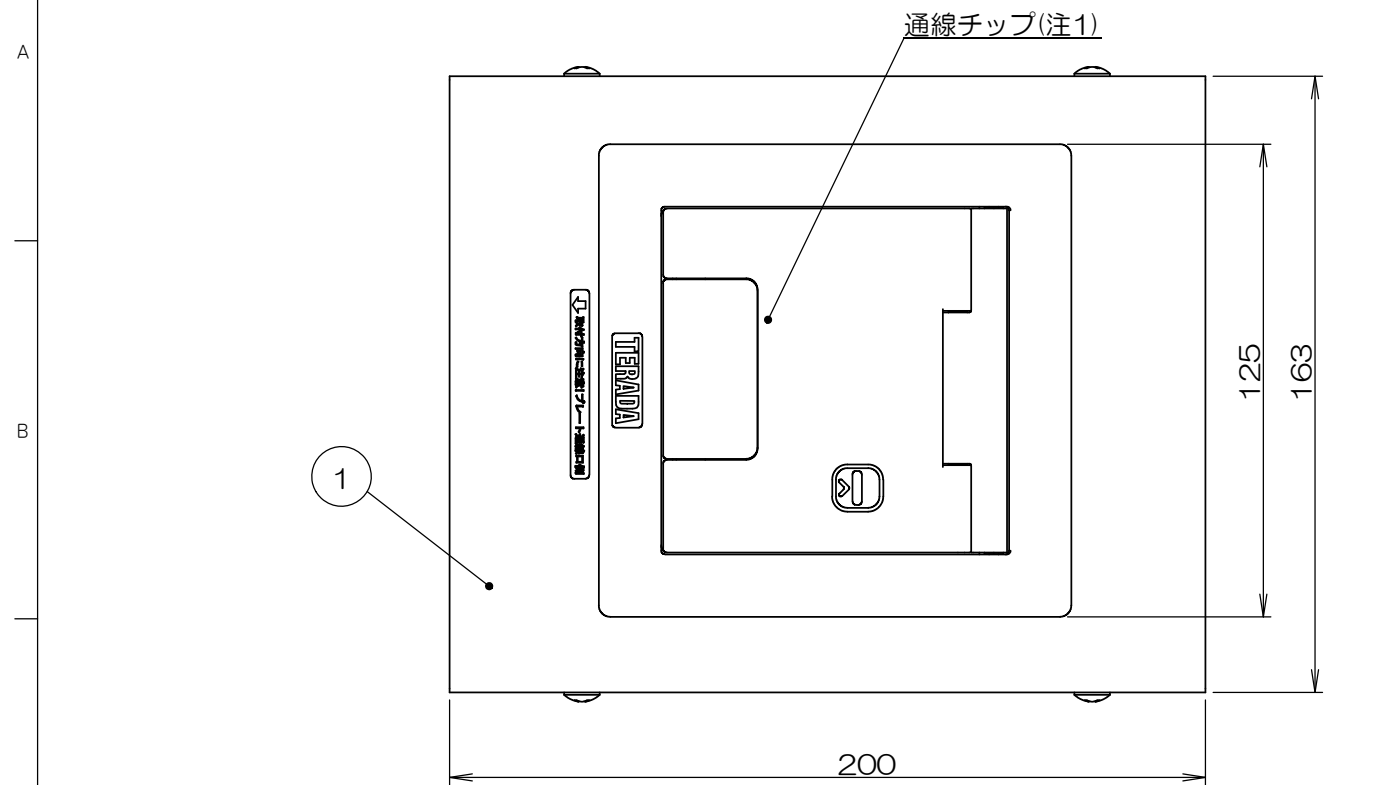
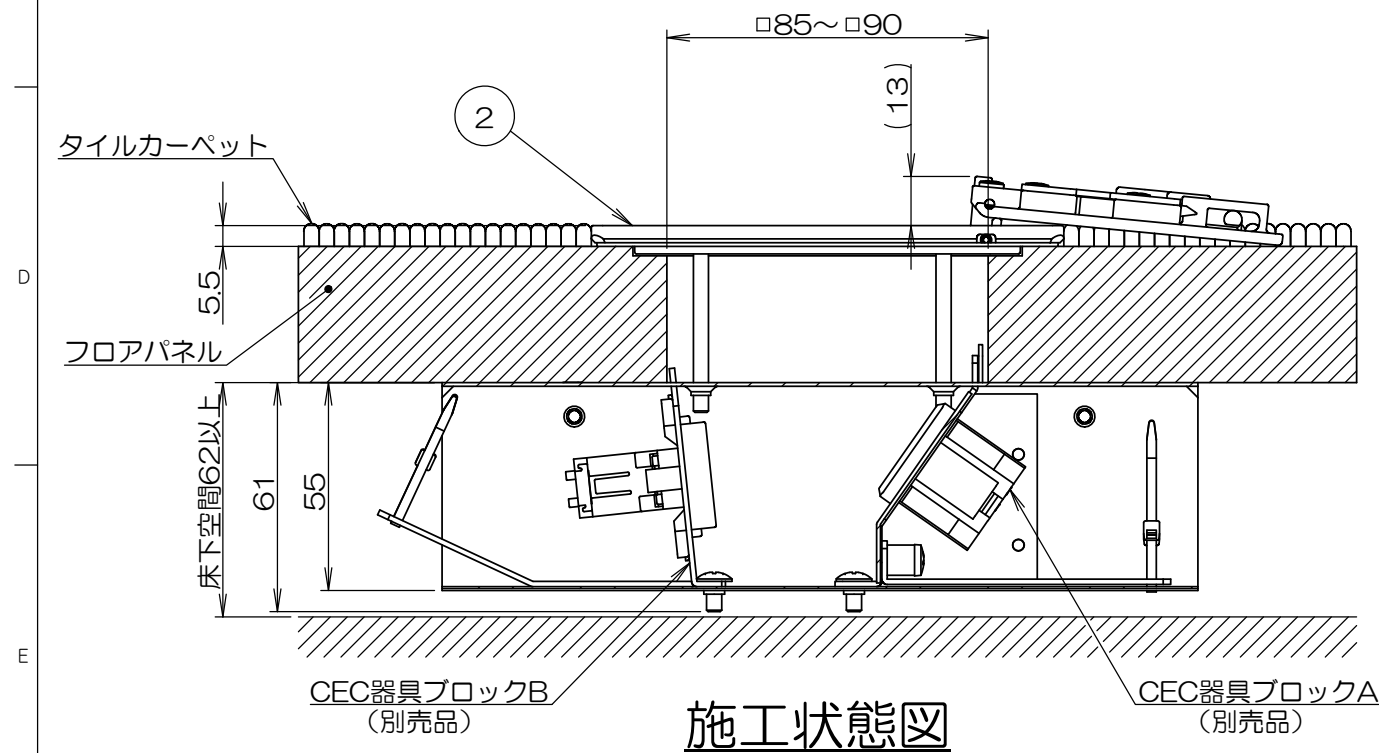


表-1

群番	名称	プレート塗装色
-00	CEE70000	シルバーメタリック
-01	CEE70000MO20	シャンパンゴールド

- 注1. 通線チップは、反転させコードを引き出す場合の設定状態を示します。
 2. 本図は組立状態を示します。梱包形態ではありません。
 3. 床下空間62以上に不陸は含みません。
 4. 取り付け床材に新規開口を施した場合、強度低下の恐れがありますので、床材メーカーにお問い合わせください。
 5. 床材の形状によっては、確実に固定されない場合がありますので、確実に固定されていることを確認してください。
 6. プレートを開けたまま使用しないでください。プレートの破損、怪我の原因となります。



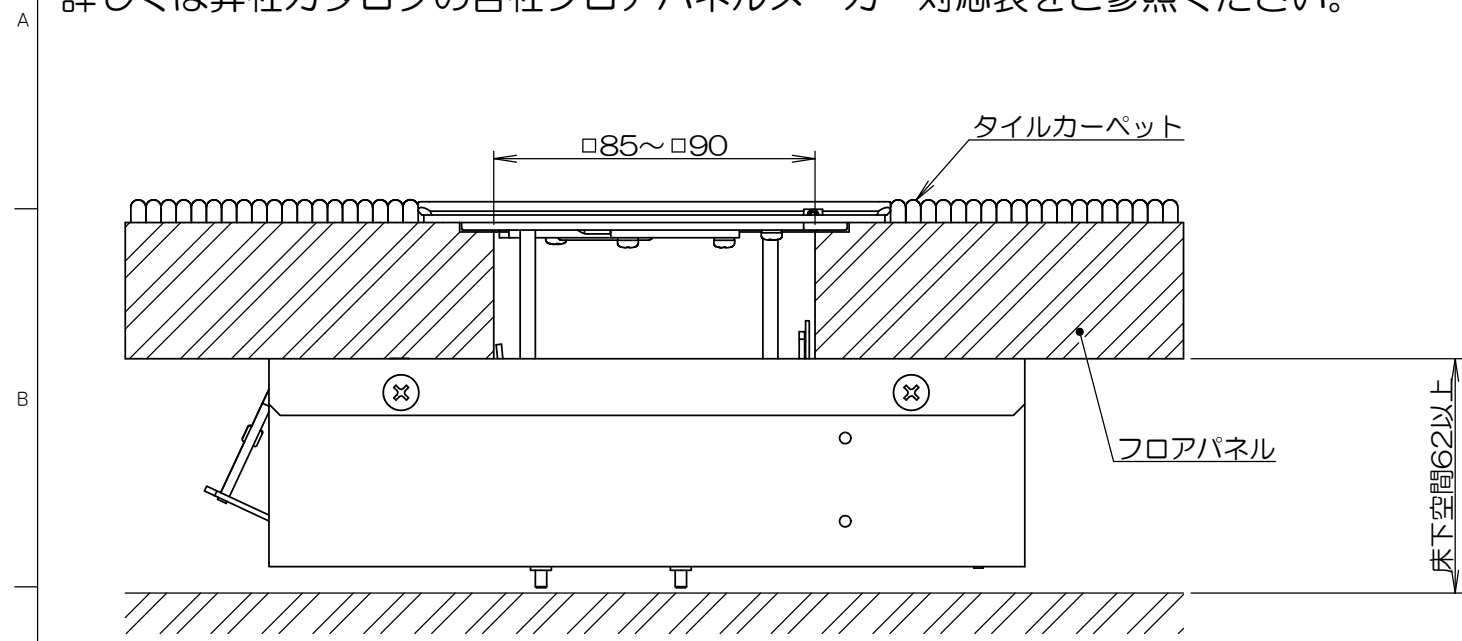
施工状態図

2	3		サラネジ			添付品 M4×45
1	2		CED10「J」			添付品
1	1		CEC00000			
数量	項目	図番	品名	材質	処理	備考
承認 2018/4/10	検図 2018/4/10	製図 2018/4/09	設計 2018/4/09	名称 CEE70000「J」	備付	三角法 尺度 X
			関連事項 *	図番 3F7714C (1/2)		
				TERADA ELECTRIC WORKS CO.,LTD.		

来歴	担当	承認
△X 1頁目との版数合わせ/H21-408 塚原 西村		2021.11.02 塚原 西村

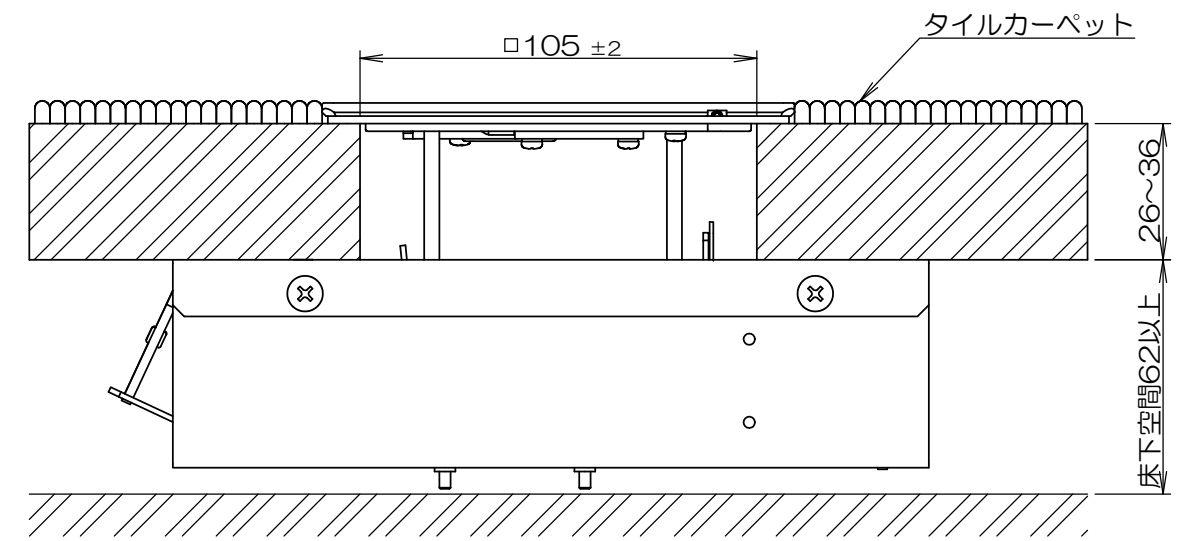
フリーアクセスフロアの設置

標準口90mm切り欠きパネルの場合(口85から対応)
そのまま対応可能です。(一部のパネルを除く)
詳しくは弊社カタログの各社フロアパネルメーカー対応表をご参照ください。

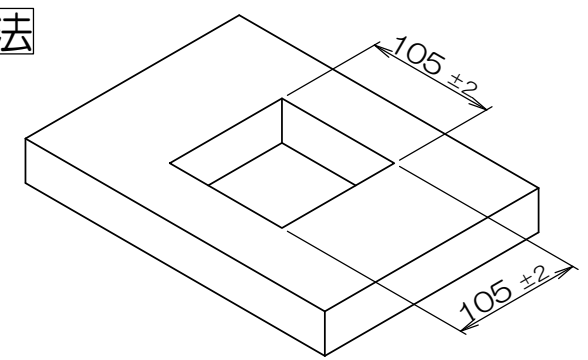


フリーアクセスフロア又は木床への設置

タイルカーペット仕上げの場合の開口寸法
※取り付け床材に新規開口を施した場合、強度低下の恐れがありますので、床材メーカーにお問い合わせください。

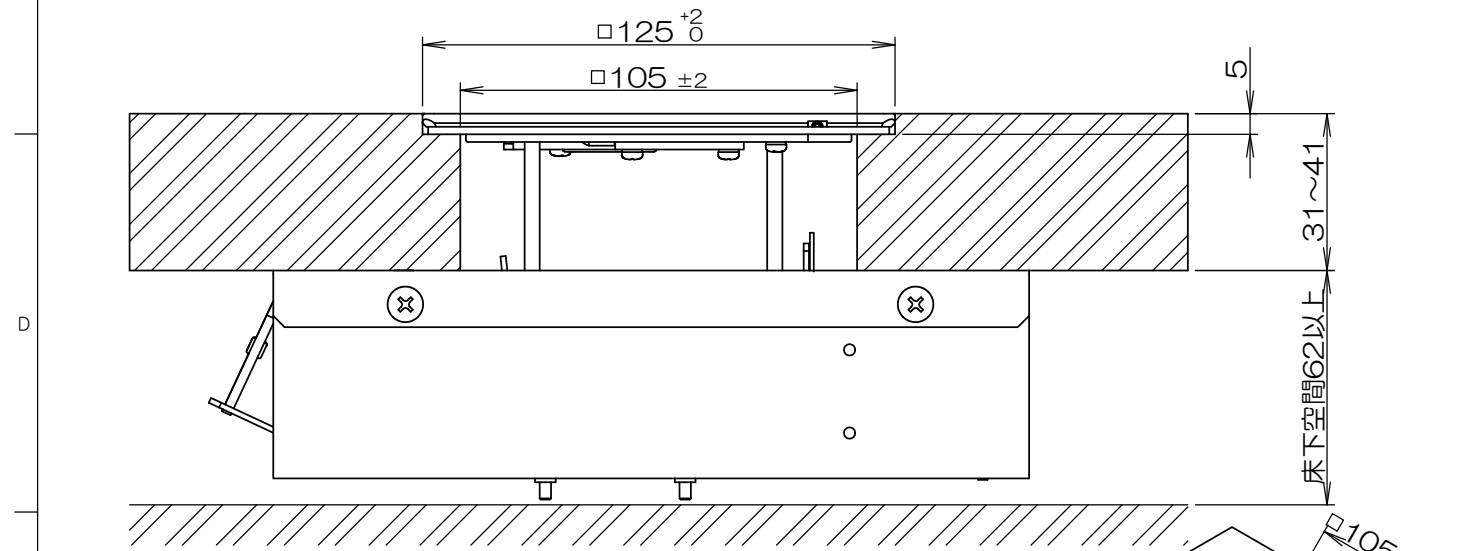


木床開口寸法

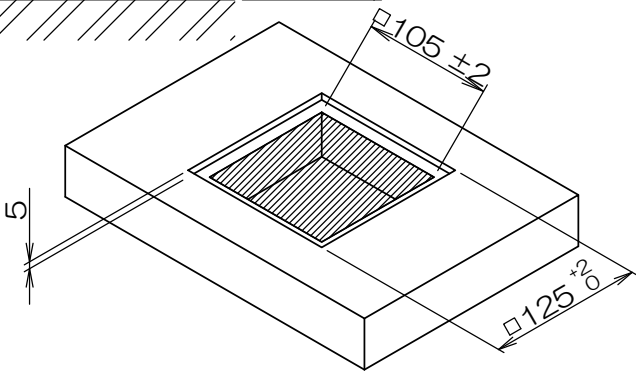


木床への設置

フローリング仕上げの場合の開口寸法
※取り付け床材に新規開口を施した場合、強度低下の恐れがありますので、床材メーカーにお問い合わせください。

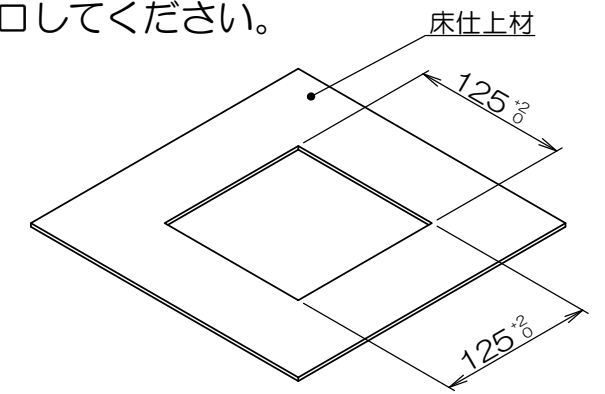


木床開口寸法



タイルカーペット開口寸法

タイルカーペットは口125mmで開口してください。



承認 2018/4/10 鈴木	名称	備付	三角法
検図 2018/4/10 島村	CEE70000「J」	図番 3F7714C (2/2)	尺度
製図 2018/4/10 塚原			✕
設計 2018/4/10 塚原	関連事項 *	TERADA ELECTRIC WORKS CO.,LTD.	