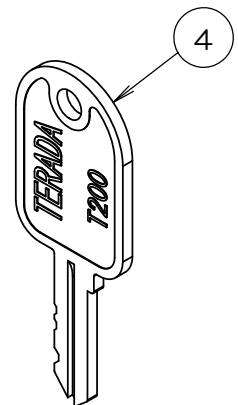


施工状態図



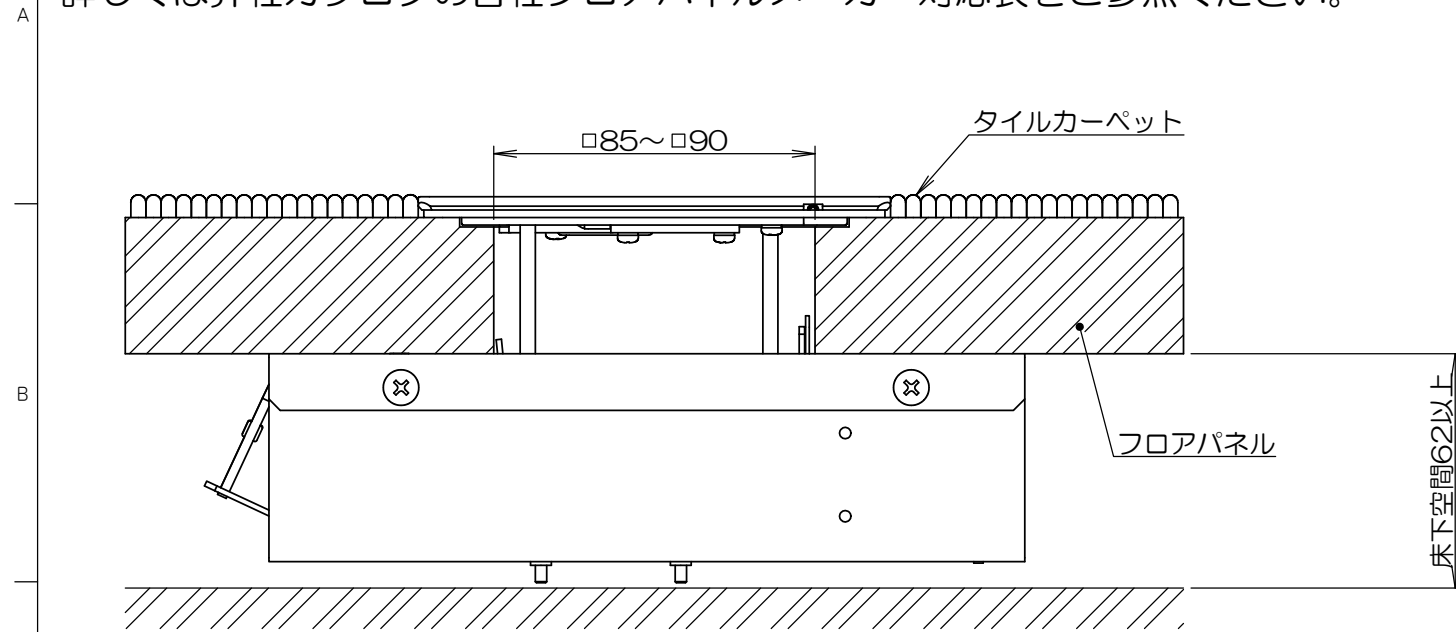
- 注1. 通線チップは、反転させコードを引き出す場合の設定状態を示します。
2. 本図は組立状態を示します。梱包形態ではありません。
3. 床下空間62以上に不陸は含みません。
4. 取り付け床材に新規開口を施した場合、強度低下の恐れがありますので、床材メーカーにお問い合わせください。
5. 床材の形状によっては、確実に固定されない場合がありますので、確実に固定されていることを確認してください。
6. プレートを開けたまま使用しないでください。プレートの破損、怪我の原因となります。

| 1   | 5  |    | SUSユニットロック  |       |           |              |
|-----|----|----|-------------|-------|-----------|--------------|
| (1) | 4  |    | T200キー      |       |           | 添付品          |
| 2   | 3  |    | サラネジ        |       |           | 添付品<br>M4×45 |
| 1   | 2  |    | CED11「J」    | アルミ合金 | シルバーメタリック | 添付品          |
| 1   | 1  |    | CECボックスASSY | SPCC  | 黒亜鉛クロメート  | t=1.0        |
| 数量  | 項目 | 図番 | 品名          | 材質    | 処理        | 備考           |

|    |           |    |      |              |    |                                |
|----|-----------|----|------|--------------|----|--------------------------------|
| 承認 | 2018/6/22 | 鈴木 | 名称   | CEE71000K「J」 | 備付 | 三角法                            |
| 検図 | 2018/6/22 | 島村 |      |              |    | 尺度                             |
| 製図 | 2018/6/09 | 塚原 | 関連事項 | *            | 図番 | 3F7780C (1/2)                  |
| 設計 | 2018/6/09 | 塚原 |      |              |    | TERADA ELECTRIC WORKS CO.,LTD. |

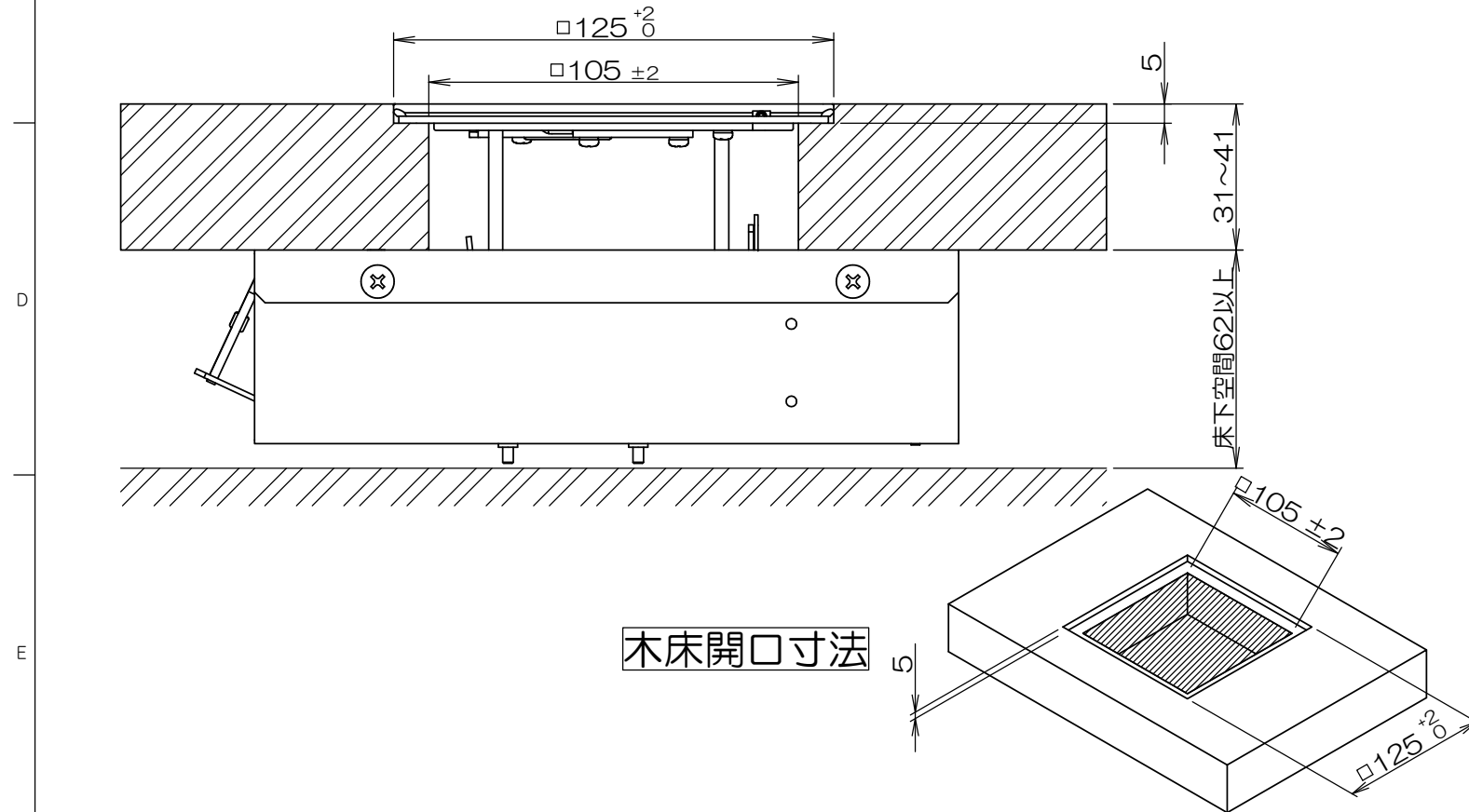
**フリーアクセスフロアの設置**

標準口90mm切り欠きパネルの場合(口85から対応)  
そのまま対応可能です。(一部のパネルを除く)  
詳しくは弊社カタログの各社フロアパネルメーカー対応表をご参照ください。



**木床への設置**

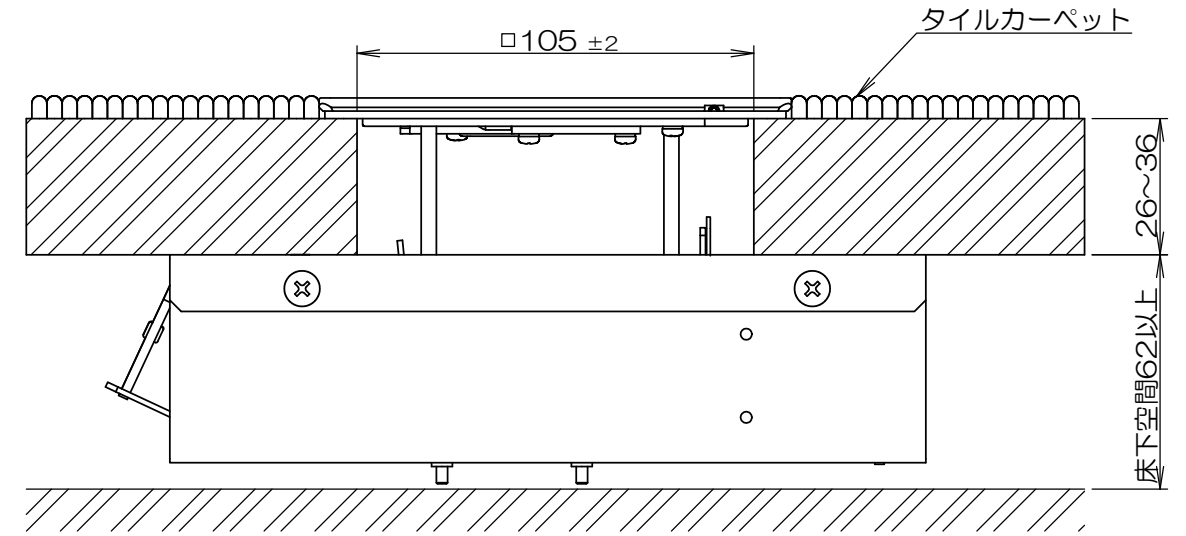
フローリング仕上げの場合の開口寸法  
※取り付け床材に新規開口を施した場合、強度低下の恐れがありますので、  
床材メーカーにお問い合わせください。



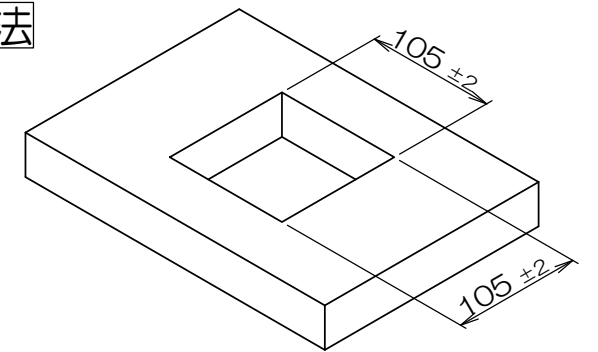
**フリーアクセスフロア又は木床への設置**

**タイルカーペット仕上げの場合の開口寸法**

※取り付け床材に新規開口を施した場合、強度低下の恐れがありますので、  
床材メーカーにお問い合わせください。

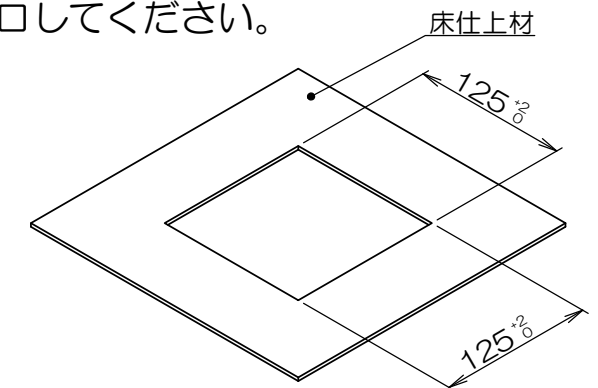


木床開口寸法



**タイルカーペット開口寸法**

タイルカーペットは口125mmで開口してください。



|                      |              |                                |      |
|----------------------|--------------|--------------------------------|------|
| 承認<br>2018/6/22   鈴木 | 名称           | 備付                             | 三角法  |
| 検図<br>2018/6/22   島村 | CEE71000K「J」 | 図番<br>3F7780C (2/2)            | 尺度   |
| 製図<br>2018/6/6   塚原  |              |                                | 関連事項 |
| 設計<br>2018/6/6   塚原  | *            | TERADA ELECTRIC WORKS CO.,LTD. |      |