

# CEA8シリーズ 施工手順書


## ◆安全に関する重要な内容です。




施工のまえに本施工手順書を必ずお読みください。

施工後は本施工手順書も含め添付品をお客様へお渡しく下さい。

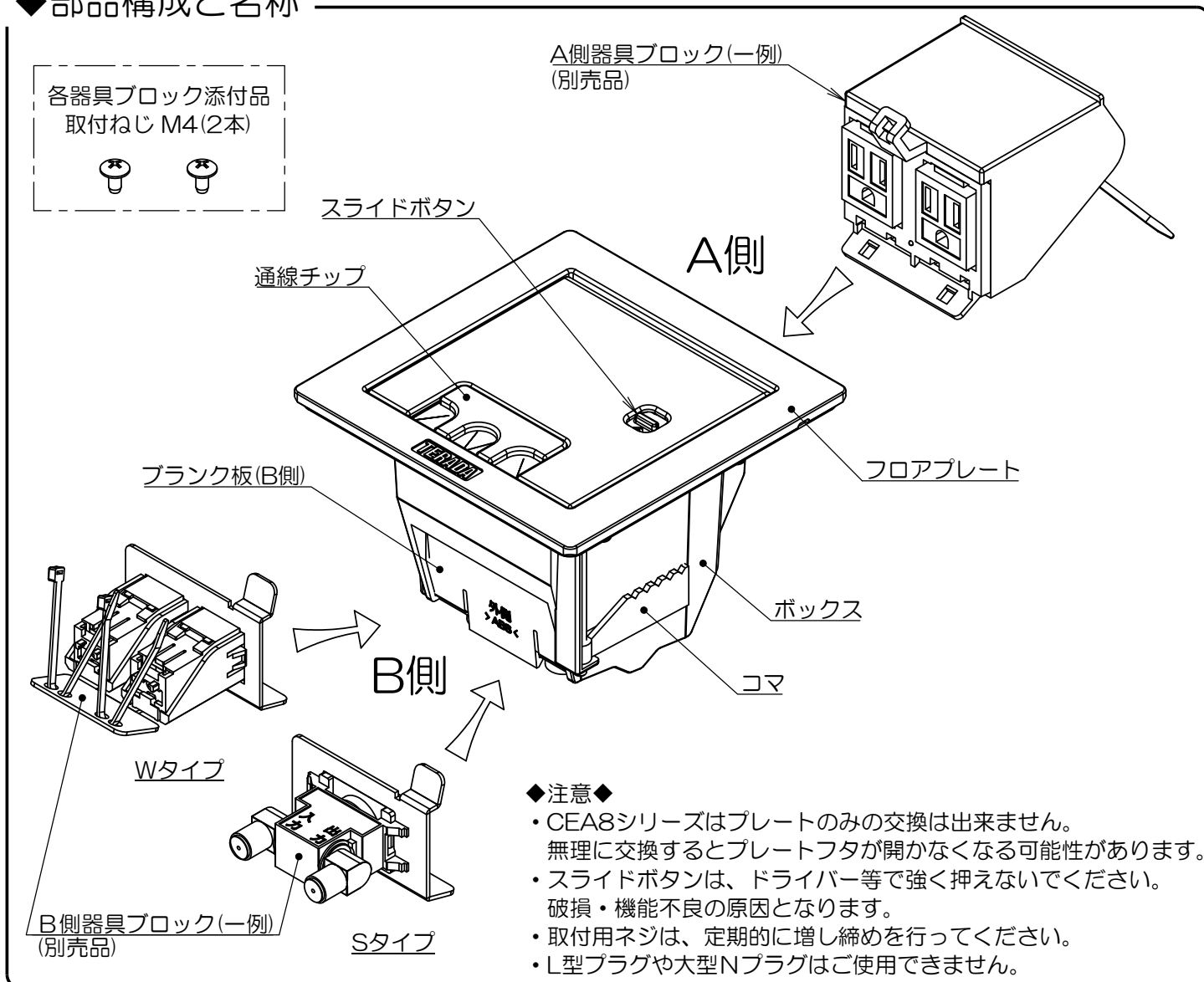
※警告：取扱いを誤った場合、使用者が死亡または重症を負う恐れがある。

注意：取扱いを誤った場合、使用者が軽傷または物的損害を負う恐れがある。

 警告	
 禁止	<ul style="list-style-type: none"> <li>◆製品の分解・改造はしないでください。 ⇒火災・感電・故障の原因となります。</li> <li>◆重いものを落としたり、ぶついたり等強い衝撃を与えないでください。 ⇒製品が破損し、地絡・感電の原因となります。</li> </ul>
 必ず守る	<ul style="list-style-type: none"> <li>◆結線は所定の方法で、確実にこなしてください。 ⇒焼損・火災・機能不備の原因となります。</li> <li>◆電気工事は「電気設備技術基準」、「内線規程」に従い電気工事士資格者が行ってください。 ⇒火災・感電・故障の原因となります。</li> <li>◆必要に応じ「電気設備技術基準」の接地工事を実施してください。</li> </ul>

 注意	
 禁止	<ul style="list-style-type: none"> <li>◆水や洗剤・ワックス等を使用しないでください。 ⇒火災・感電及び表面の変色の原因となります。</li> <li>◆養生テープ等のテープ類を長時間貼り付けたままにしないでください。 ⇒メッキや塗装が剥がれる原因となります。</li> <li>◆通行の障害となる様な場所や机の下等、製品が蹴られる様な場所に施工しないでください。 ⇒製品の破損・故障の原因となります。</li> <li>◆床暖房が施されている床に施工しないでください。 ⇒結露し漏電・感電の原因となります。</li> </ul>
 必ず守る	<ul style="list-style-type: none"> <li>◆容易に点検できる乾燥した場所に施工してください。 ⇒火災・感電・故障の原因となります。</li> <li>◆各取付ネジは確実に固定してください。 ⇒製品の破損・故障の原因となります。 (インパクトドライバーの使用不可)</li> </ul>

## ◆部品構成と名称



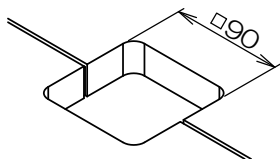
# 施工方法

## フロアパネルに施工する場合

### 1 フロアパネルの開口寸法の確認

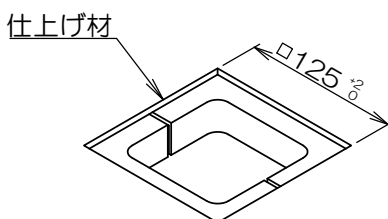
適合パネルについては弊社カタログの対応表をご参照ください。

開口寸法： $\square 90\text{mm}$ (一部パネルを除く)  
 パネル厚：12~36mm  
 パネル床高：90mm  
 ※TVユニット(中継)を搭載の場合(100mm)



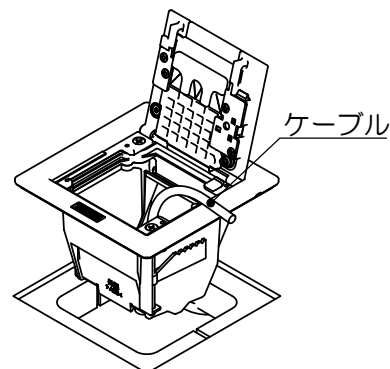
### 2 床仕上げ材の開口寸法

仕上げ材開口寸法： $\square 125\text{mm}$



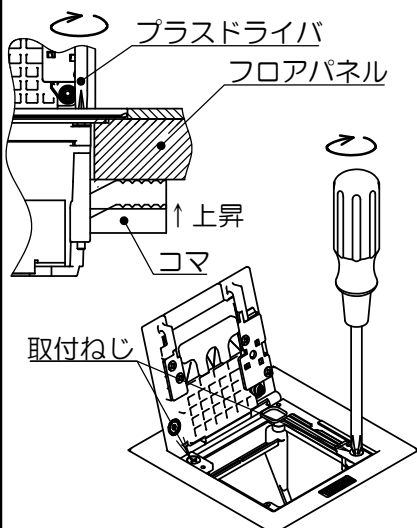
### 3 ケーブルの引き入れ

ケーブルをフロアパネル開口部から引き出し、ボックス内に引き入れてください。



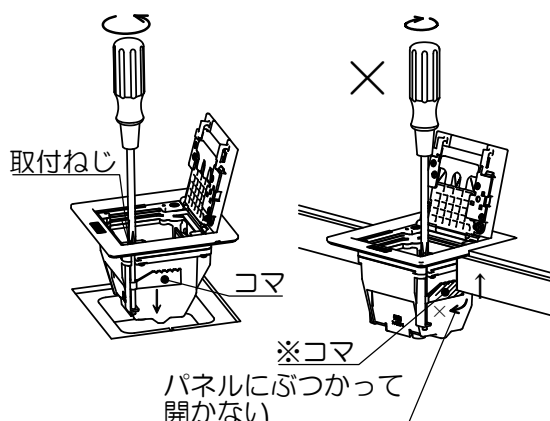
### 4 ボックスの固定

取付ねじ(M4)を回し、コマを上昇させボックスをフロアパネルに固定します。(2箇所)(推奨締め付けトルク：1N・m)



### 5 ボックス固定時の注意点

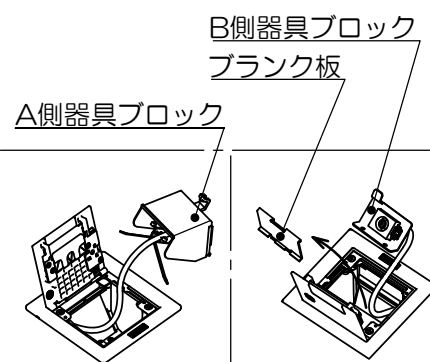
フロアパネルへの取付をやり直す場合は、必ず取付ねじを反時計回りに回して、コマを一番下に下げてからやり直してください。



※パネル断面にコマが引っかかり、パネル裏面に引っかかることが出来ません。さらにそのまま締め付けると、コマが本体自身を締め付けてしまい、本製品の破損の恐れがあります。

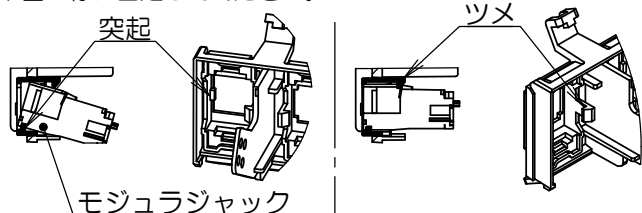
### 6 器具ブロックへの結線

ボックスに引き込まれているケーブルを配線器具に接続します。B側器具ブロックを使用の場合はブランク板を取り外し、配線器具に接続します。配線方法については各器具の配線方法に従ってください。ケーブルは張力が掛からないように結束バンドで固定してください。



### 7 モジュラジャック取付時の注意点

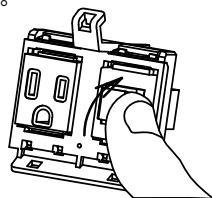
モジュラジャックを器具ブロックへ取り付けの際は下図の様に固定してください。



1.モジュラジャックを傾け樹脂枠の突起にはめる。

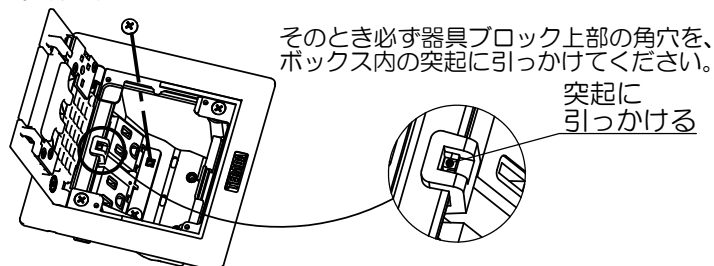
2.ツメで固定する。

モジュラジャックを取り付けた際は、脱落しないか指で押して確認してください。

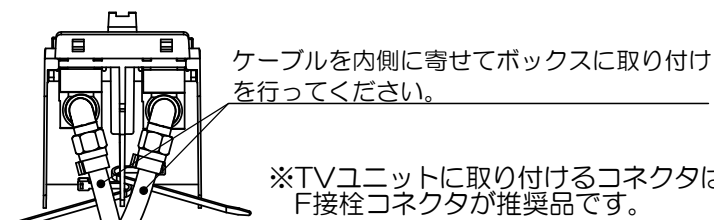


### 8 器具ブロックの固定

器具ブロックをボックス底面にねじ止めします。(2箇所)(推奨締め付けトルク：0.8N・m)



また、TVユニットを使用する場合は、ケーブルを下図のような状態にしてください。



※TVユニットに取り付けるコネクタはF接栓コネクタが推奨品です。

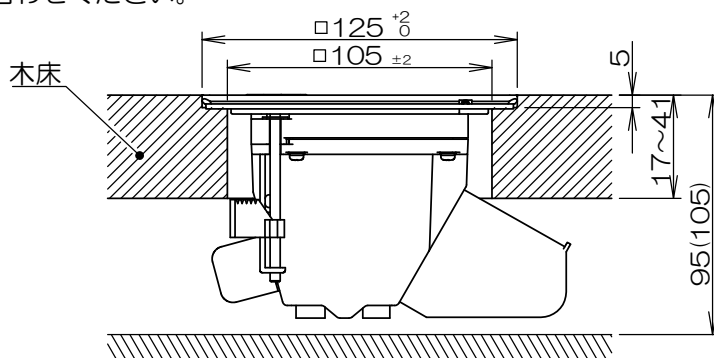
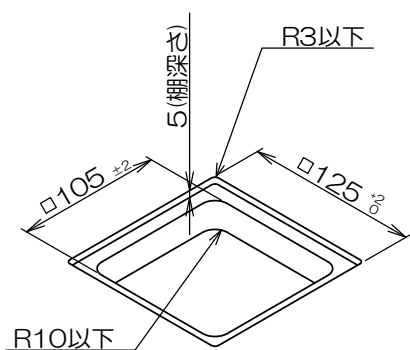
# 施工方法

## 木床、フローリングに施工する場合

### 1 木床仕上げの場合の開口寸法

木床仕上げの場合は、 $\square 125\text{mm}$ で棚加工し、 $\square 105\text{mm}$ で開口してください。  
必要床高寸法は95mm。ただし、A側器具ブロックにTVユニット(中継)を搭載した場合は105mmになります。  
床厚さは17mm~41mmです。

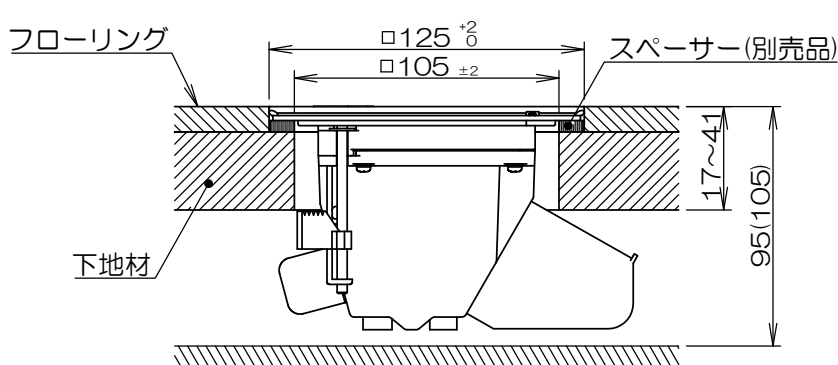
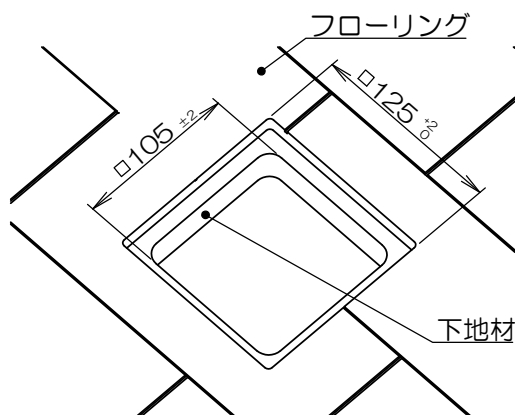
※新規開口を施した場合、強度以下の恐れがありますので床材メーカーにお問い合わせください。



施工状態

### 2 フローリング仕上げの場合の開口寸法

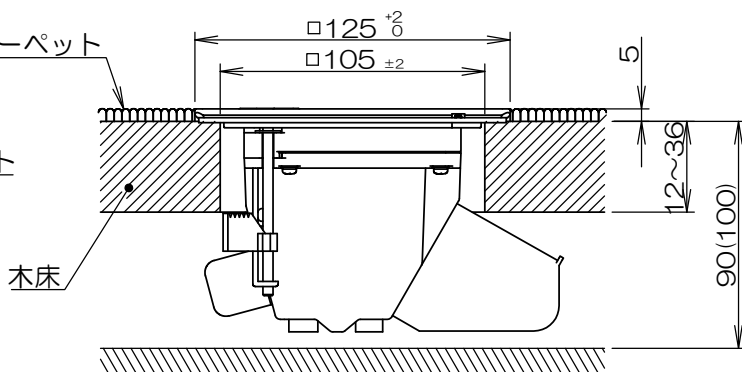
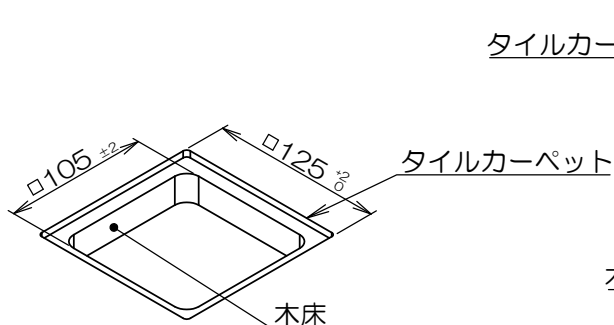
フローリング仕上げの場合は、棚加工の代わりに仕上げ材を $\square 125\text{mm}$ 、下地材を $\square 105\text{mm}$ で開口してください。  
床仕上げ材の厚さにより、スペーサー(別売品)による高さ調整が必要な場合があります。  
必要床高寸法は95mm。ただし、A側器具ブロックにTVユニット(中継)を搭載した場合は105mmになります。  
床厚さは17mm~41mmです。(※フローリング含む)



施工状態

### 3 タイルカーペット仕上げの場合の開口寸法

タイルカーペット仕上げの場合は、木床を $\square 105\text{mm}$ 、タイルカーペットを $\square 125\text{mm}$ で開口してください。  
必要床高寸法は90mm。ただし、A側器具ブロックにTVユニット(中継)を搭載した場合は100mmになります。  
床厚さは12mm~36mmです。

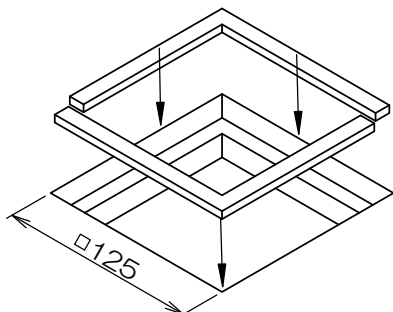


施工状態

# 別売オプション品

## スペーサー(CEA0000「J」)

フローリング等に棚加工をして取り付ける際に、床仕上材と段差ができてしまう場合に使用します。  
2枚一組で棚部分に貼付してください。



厚さ 1mm: CEA00001  
3mm: CEA00002  
5mm: CEA00003

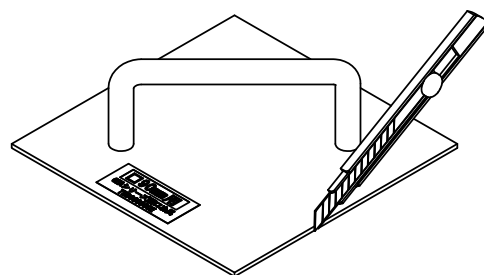
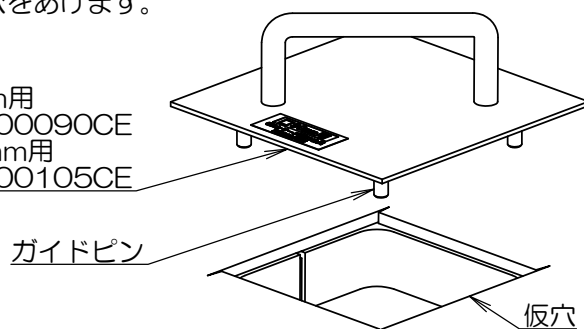
## 開口治具 (TWD00090CE/TWD00105CE)

タイルカーペットをプレート外形(□125mm)で切り抜くための治具です。

(1) パネル開口部分よりひとまわり  
大きい、ガイドピンが落と  
せる仮穴をあけます。

(2) 治具のピン4本が穴におさまるように置いた  
あと、外形に沿ってカッターで切り抜きます。

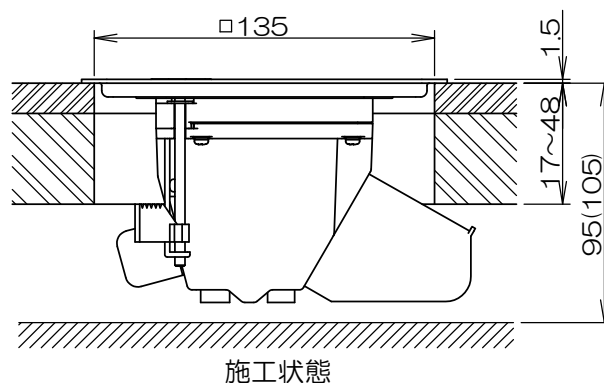
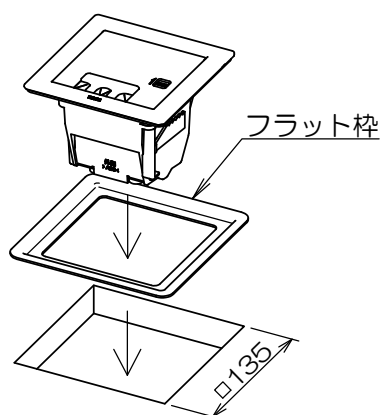
□90mm用  
TWD00090CE  
□105mm用  
TWD00105CE



## 簡易バリアフリー用フラット枠 (CEA93000)

木床に棚加工をしなくても取付けできるようにするためのオプションです。  
木床を□135mmで開口した後、フラット枠を穴にはめてからCEAボックスを取り付けてください。

必要床高寸法は95mm。ただし、A側器具ブロックにTVユニット(中継)  
を搭載した場合は105mmになります。



### ■ お問い合わせ先

**株式会社TERADA**

東日本：042-795-7648 / 西日本：06-6350-1361