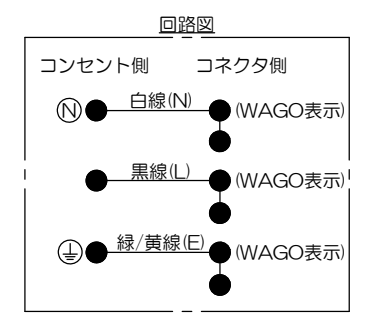
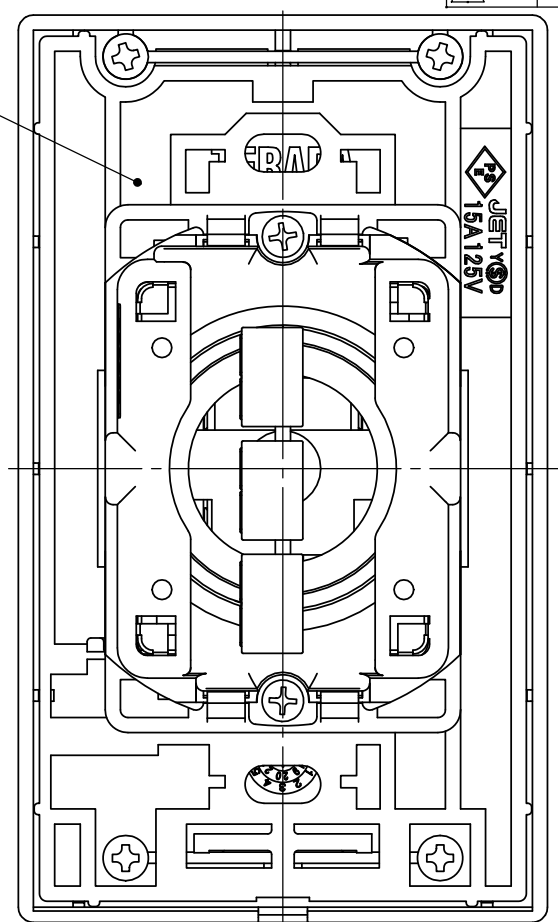
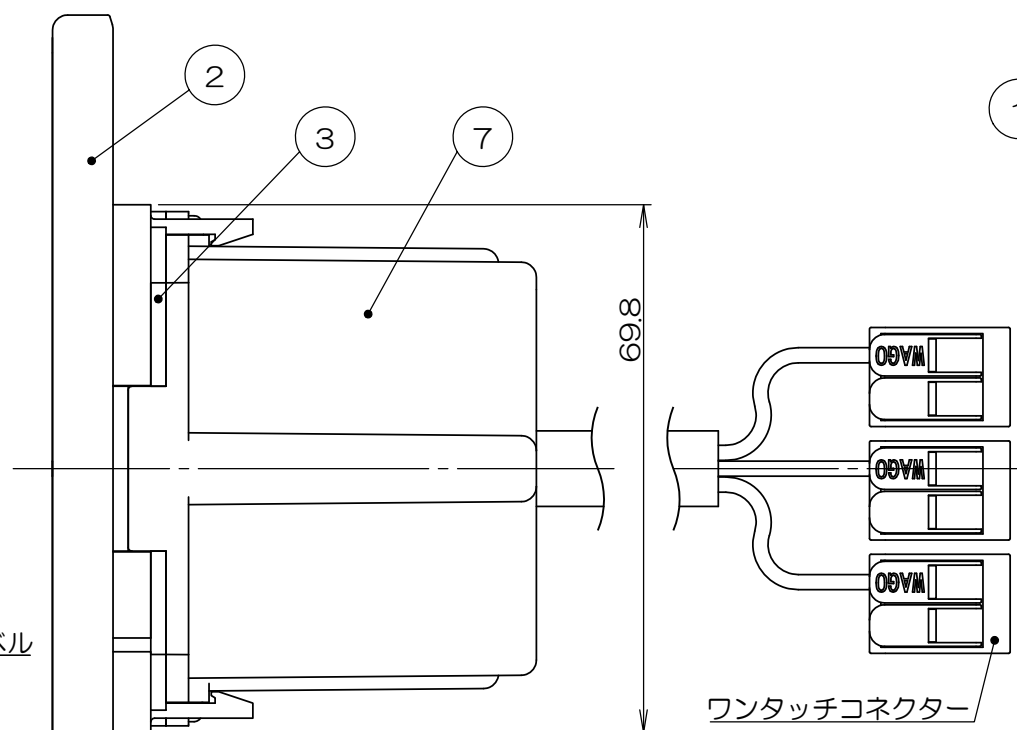
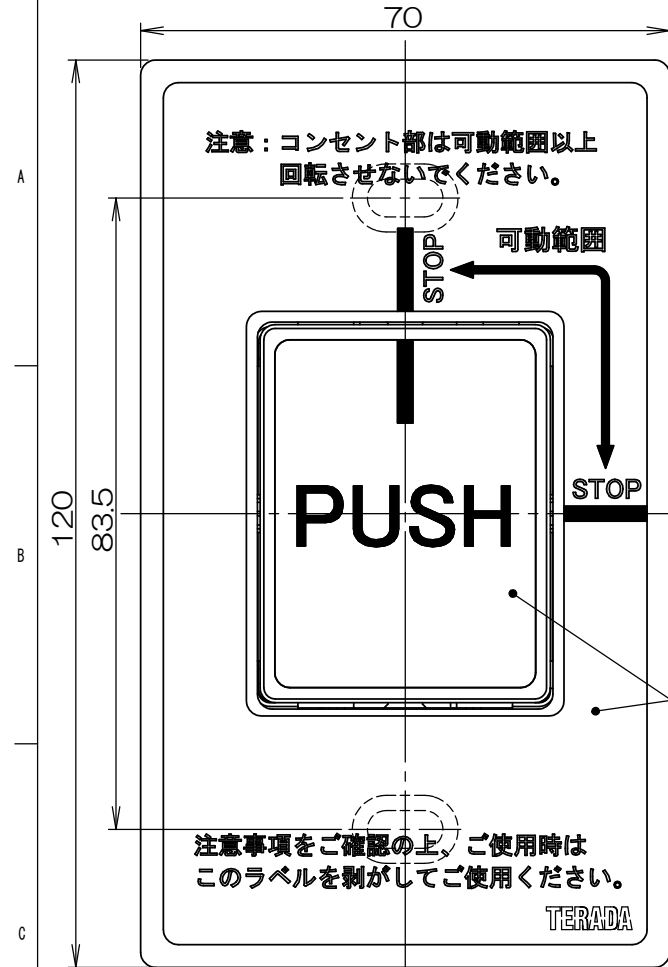


3F8189C 検図

来歴		担当	承認
△x	品番追加/H20-257	'20.7.13 島村	'20.7.15 馬木
△x	適合法規を追記/H20-495	'20.11.27 出口	'20.11.27 馬木



群番	品番	塗装色
-00	UCW400W	ホワイト
-01	UCW400SL	シルバー

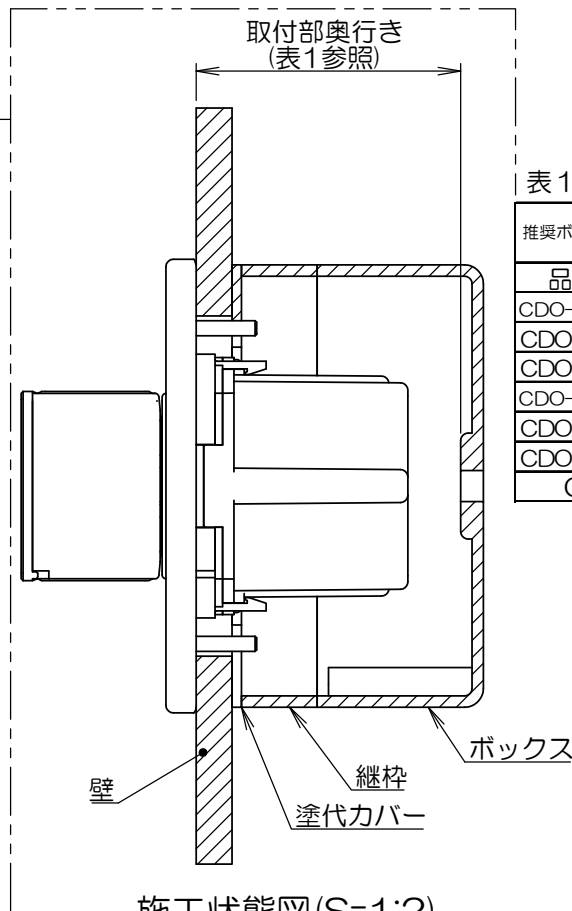
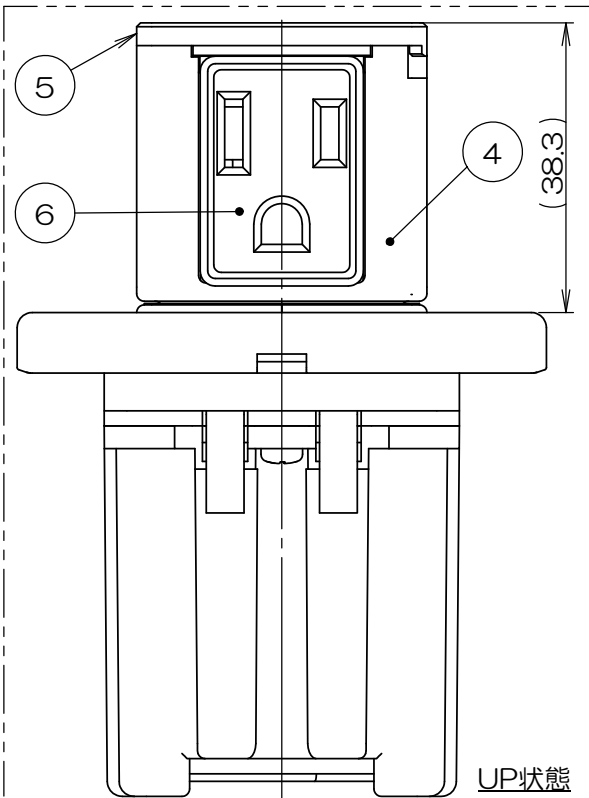
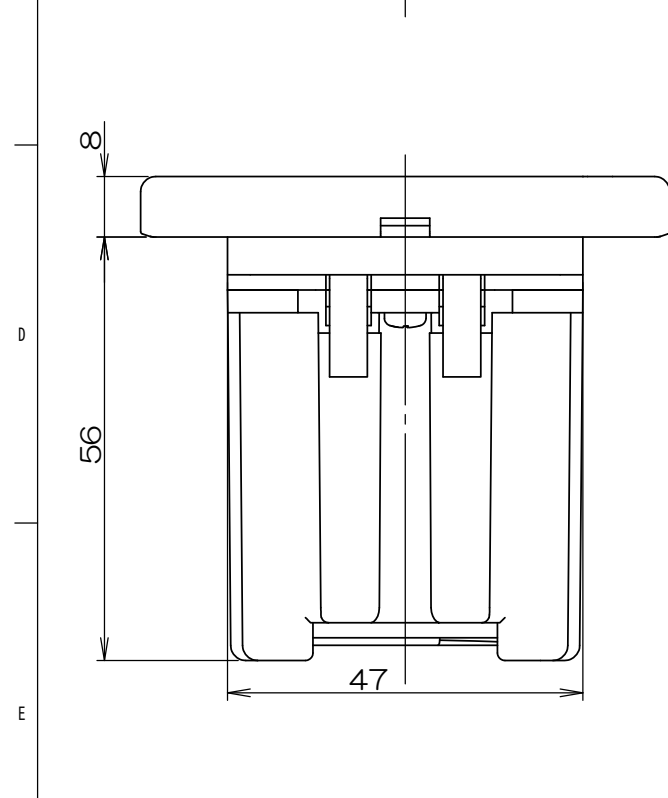


表1. 推奨ボックス類

推奨ボックス	推奨塗代カバー	推奨継柱	メーカー	取付部奥行き (必須)
品番	品番	品番		
CDO-5AS	OFL-12P-F	OF-119J	未来工業	70mm以上
CDO-5A				
CDO-5B				
CDO-4AS	OF-12P-F	OF-102J		
CDO-4A				
CDO-4B				
CSW-1NF		OF-70J		75mm以上

適合法規：電気用品安全法（特定電気用品）

表2. ワンタッチコネクタ仕様(品番：WFR-2)

適用電線		むき出し長さ	最大被覆外径
電気用品適合	JIS適合		
単線(銅) φ1.6, φ2.0mm	単線(銅) φ0.5~φ2.0mm IV線7本より線 0.2~3.5mm <sup>2</sup> 可とうより線 0.14~4.0mm <sup>2</sup>	11mm	φ4.0mm

数量	項目	図番	品名	材料	処理	備考
1	7		ボックス枠H	ABS樹脂		
1	6		UCW用アース付き両口コンセント	ユリア樹脂		
1	5		トップカバー	アルミ合金	塗装	
1	4		ハウジングH	ABS樹脂		
1	3		スペーサー	ABS樹脂		
1	2		カバー	アルミ合金	塗装	
1	1		ベース	ABS樹脂		

注1. コンセント定格接地2P15A125V×2口  
2. 壁開口寸法は51<sup>+8</sup>×90<sup>+5</sup>で開口してください。

承認	検図	製図	設計	数量	項目	図番	品名	材料	処理	備考
2020.3.17	馬木	2020.3.17	島村	1	7		壁用プッシュコンセント			備付
2020.3.12	高島	2020.3.12	高島	1	6		UCWシリーズ(アルミタイプ)			三角法
2020.3.12	高島	2020.3.12	高島	1	5		UCW400「」			尺度
						関連事項	図番			
						TD-2199	3F8189C			

株式会社TERADA