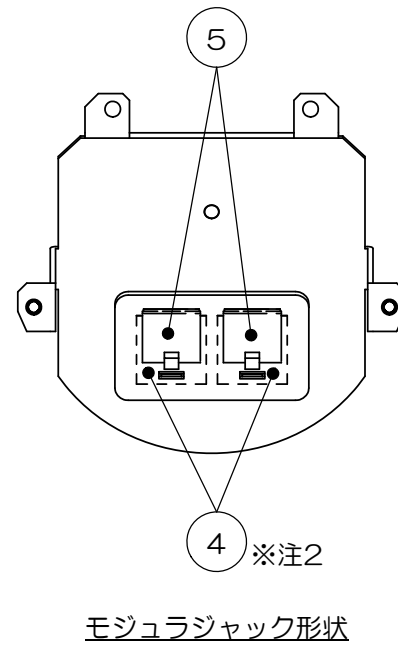
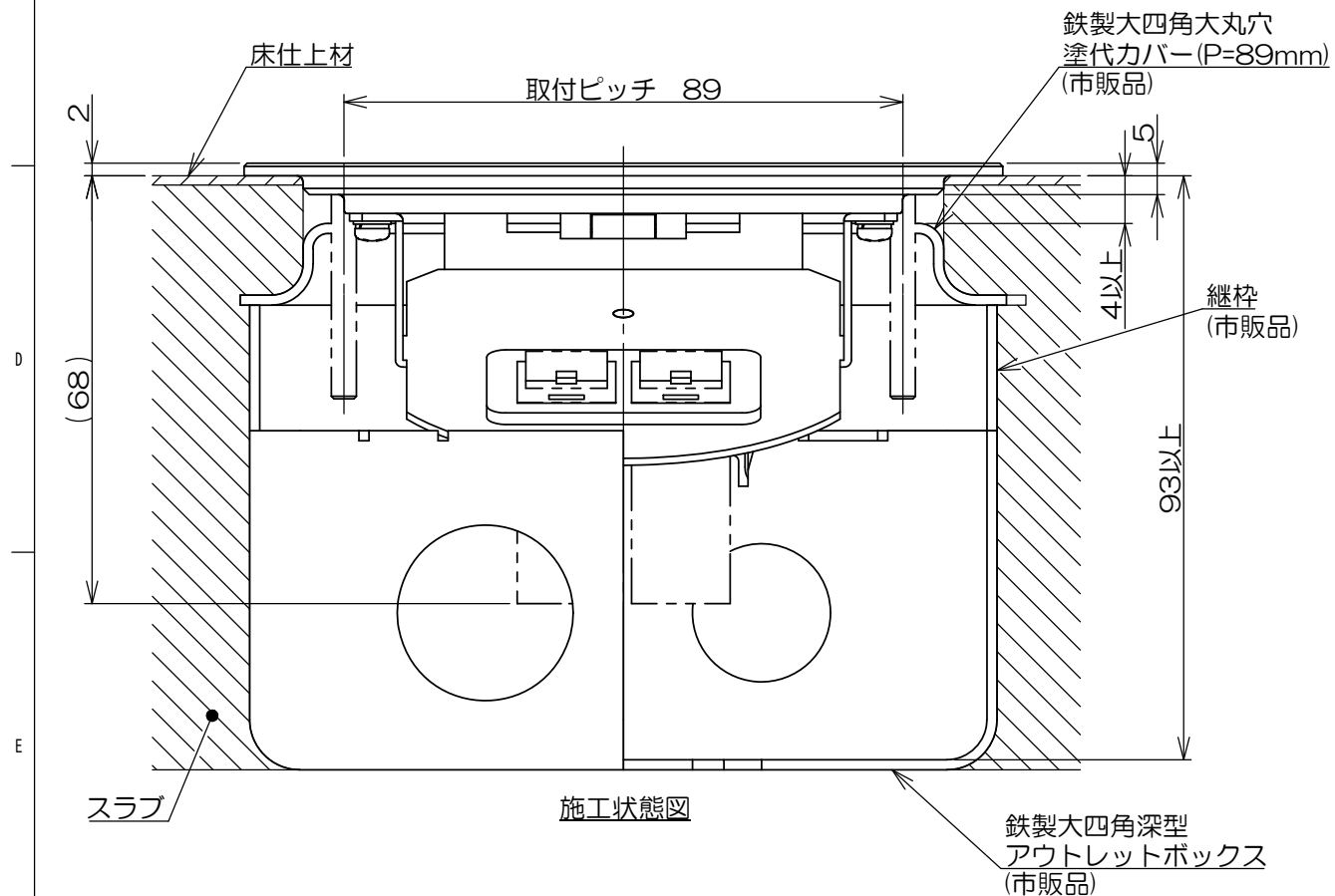


来歴		担当	承認
△ x	表-1修正/H22-247	2022.08.04 出口	2022.08.05 西村
△ x	表-1修正/P22-090	2022.09.01 出口	2022.09.07 西村
△ x	寸法追記/H23-142	2023.04.19 出口	2023.05.01 西村



- 注1. 本図は組立状態を示し、納品状態ではありません。
 注2. 項目④モジュラジャックと項目⑤ダストカバーは添付品です。
 配線ケーブル圧接後、項目③2ポート用アダプタに本図指示通り取り付けてください。
 注3. 本製品は樹脂製塗代カバーと適合いたしません。

数量	項目	図番	品名	材料	処理	寸法&記事
2	7		サラネジ			M4x35 添付品
1	6		アースネジ			M4x6
2	5		ダストカバー			添付品
2	4		6極6芯モジュラジャック			添付品
1	3		2ポート用アダプタ			
1	2		LWY8アダプタ取付板	SPCC		
1	1		LWY8プレート		表-1参照	

表-1

郡番	品番	処理
-00	LWY862H	ヘアライン
-01	LWY862GD	ゴールド

承認	検図	製図	設計	名称	備付	三角法
2022.02.08 西村	2022.02.08 島村	2021.12.20 出口	2021.10.08 出口	LWY862「」		尺度
				関連事項	図番	
					3F8708C	
株式会社TERADA						