

OAタップキーパー取扱説明書(TD-1311)

S1204-V1

電源プラグの脱落防止に！

コードの根元にクランプを止めて、コンセントプレートに張るだけで、電源プラグを固定できる製品です。

手順. 1

- ・本製品を取付ける位置の油分や汚れを拭き取ります。



手順. 2

- ・OAタップキーパーの剥離紙を剥がし取付けます。



手順. 3

- ・電源プラグを挿します。



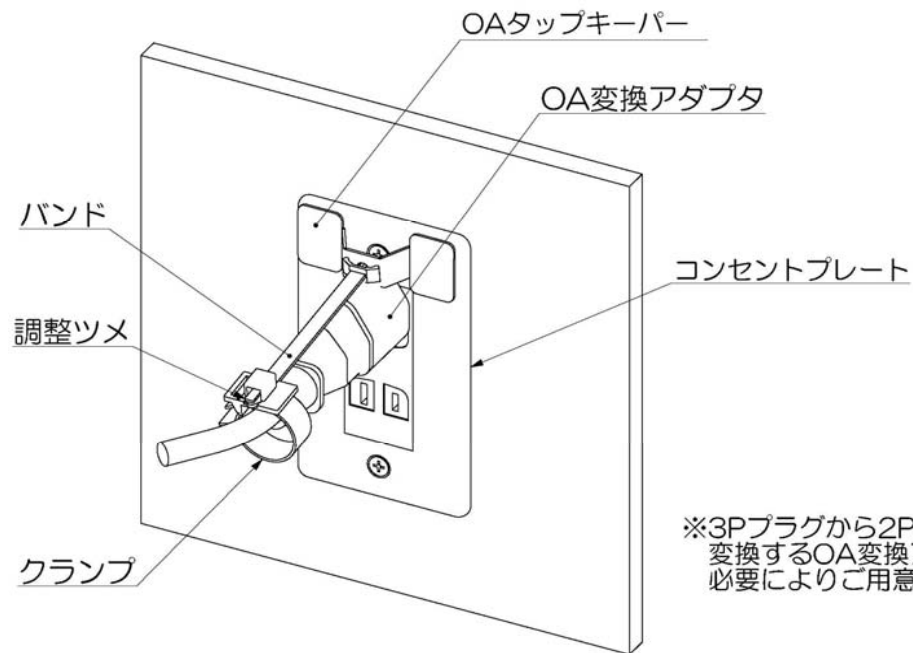
手順. 4

- ・電源プラグのケーブルにクランプを取付けます。



手順. 5

- ・バンド長を調節します。



- 注1. 粘着テープは、接着後24時間以上経過すると剥離強度が高くなります。
(粘着テープは再利用できません)
- 注2. 金属のコンセントプレートのみ取付可能です。

お問い合わせ先
株式会社TERADA
東京都町田市南町田五丁目2番2号
電話：0120-606-046