

4K5689C

製 図

来 歴

担 当

承 認

△x

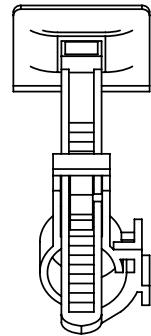
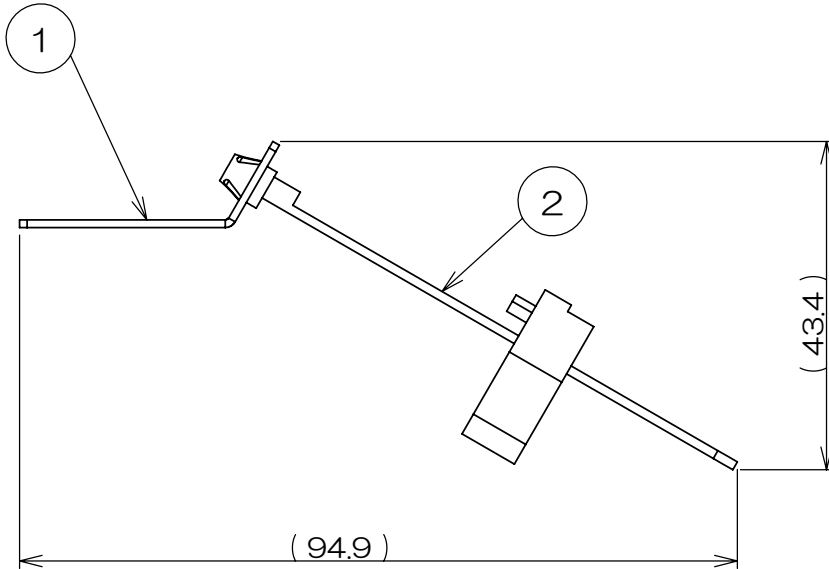
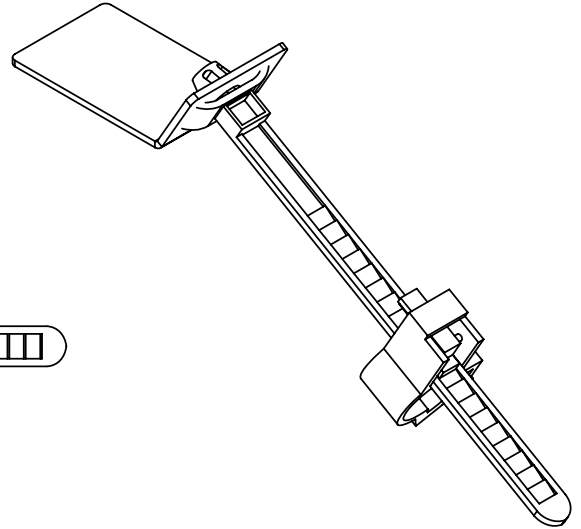
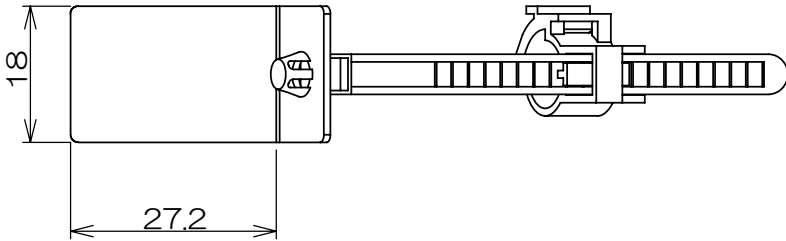
A

B

C

D

E



注1.本製品は10個入りになっています。

2.ケーブルキーパー用両面テープは任意の面に貼り付けてください。

(1)	3	4K5566	ケーブルキーパー用両面テープ			添付品
1	2	HDCD-08-80-VOBK	コネクタクランプ			北川工業
1	1	4K5560	固定金具	鋼板	塗装	t=1.0
数量	項目	図番	品名	材料	処理	寸法&記事

項目 群番	図 番	品 名	材 料	処 理	寸 法 & 記 事
承 認 2009.10.14	菊 地	名 称 ケーブルキーパー			備付 三角法 尺度 1:1
検 図 2009.10.14	鳥 居				
製 図 2009.10.13	高 島	関連事項 TD-1391	図 番 4K5689C		
設 計 2009.5.21	高 島	TERADA ELECTRIC WORKS CO., LTD.			