

4K5688C

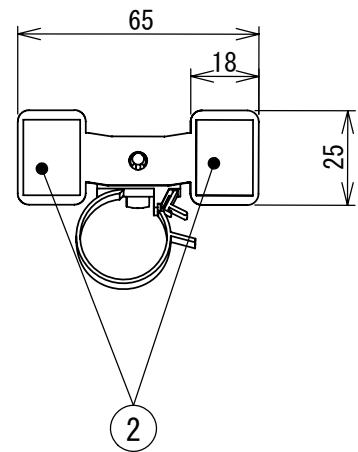
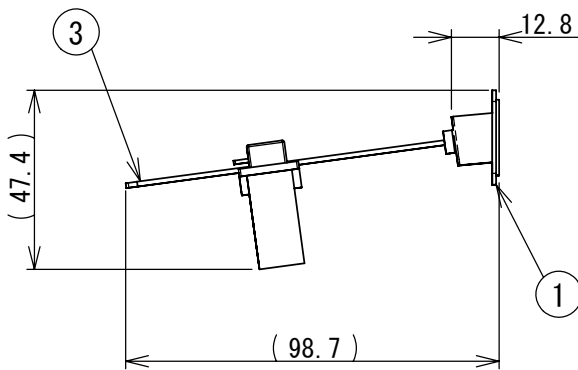
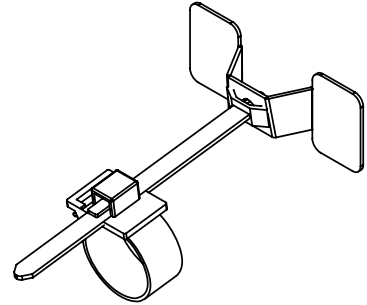
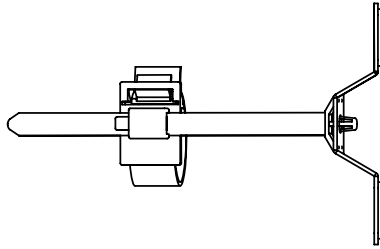
製図

来歴

担当

承認

△x



注1.本製品は10個入りになっています。

(1)	3	ACCD86AS	ACコードクランプ	66ナイロン		添付品
2	2	4K5185	耐熱超粘着両面テープ			t=0.8
1	1	3K7709	OAタップキーパー	鋼板	塗装	t=1.0
数量	項目	図番	品名	材料	処理	寸法&記事

承認	項目	図番	品名	材料	処理	寸法 & 記事
2009.10.14	菊地		OAタップキーパー			備付
2009.10.14	鳥居					三角法 尺度 1:2
2009.10.13	タカシマ		関連事項	図番		
			TD-1311	4K5688C		
2008.3.10	タカシマ		TERADA ELECTRIC WORKS CO., LTD.			