

1	2	3
異 図	来 歴	担 当 承 認
	△x	

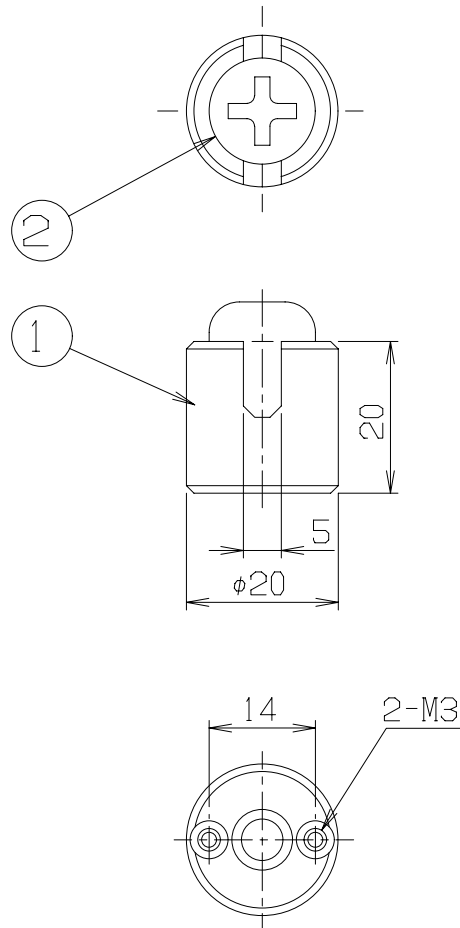
A

B

C

D

E



2			M3サラネジ	鋼	ニッケルメッキ	添付品	
2			M3ナベネジ	鋼	ニッケルメッキ	添付品	
1	2		M8ナベネジ	鋼	ニッケルメッキ		
1	1		ねじ付管筒追加加工図	鋼	亜鉛クロメート ゼロクロムS		
	項目 群番	図 番	品 名	材 料	処 理	寸 法 & 記 事	
承認	07. 2.21	吉野	テンションメンバ止めセット			備付	三角法
検 図	07. 2.21	馬木					尺 度
製 図	07. 2.21	アライ	FHH00300			4K4610C	
設 計	07. 2.21	アライ	TERADA ELECTRIC WORKS CO., LTD.				