

4F1980C 製図

2 来 歴		3 担 当		承認
△x1	寸法追記	2013.9.19 鳥居	2013.9.19 スズキ	

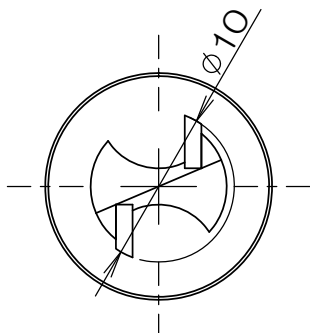
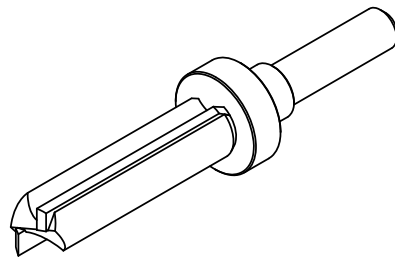
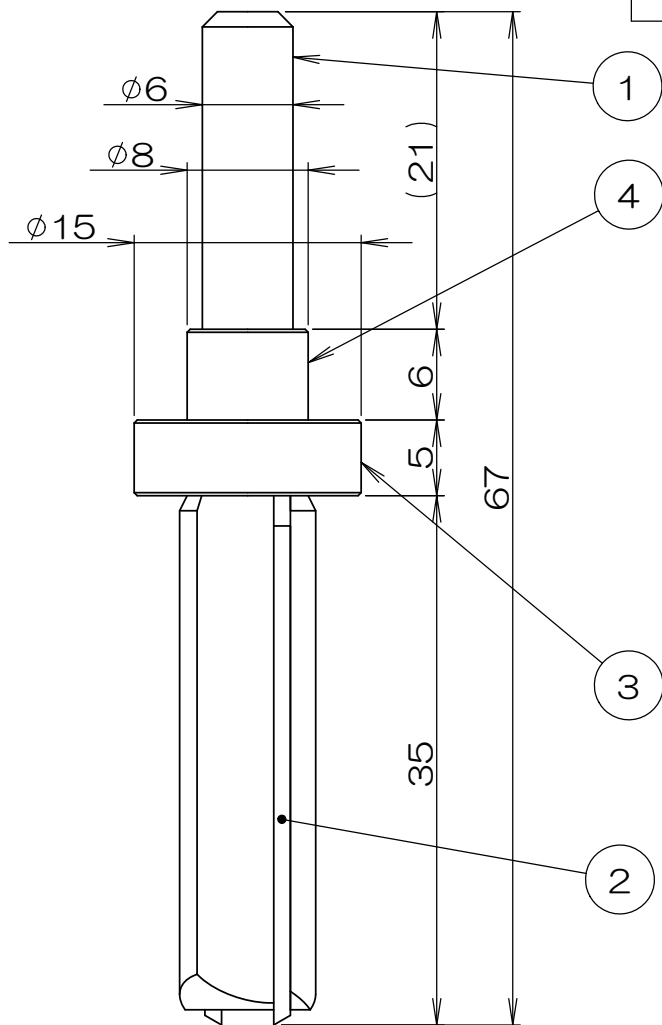
A

B

C

D

E



1	4		カラー	黄銅		
1	3		ベアリング			
2	2		チップ			
1	1		台金	工具鋼		
数量	項目	図番	品名	材料	処理	備考
承認 2008.11.21   吉野	名 称 開口用ビット TFN00020CE				備付	三角法
検 図 2008.11.19   鈴木						尺度 2:1
製 図 2008.11.19   鳥居	関連事項 CEAテンプレート			図 番 4F1980C		
設 計 2008.11.19   鳥居	TERADA ELECTRIC WORKS CO.,LTD.					