

4F1808C

製図

来歴

担当

承認

△x

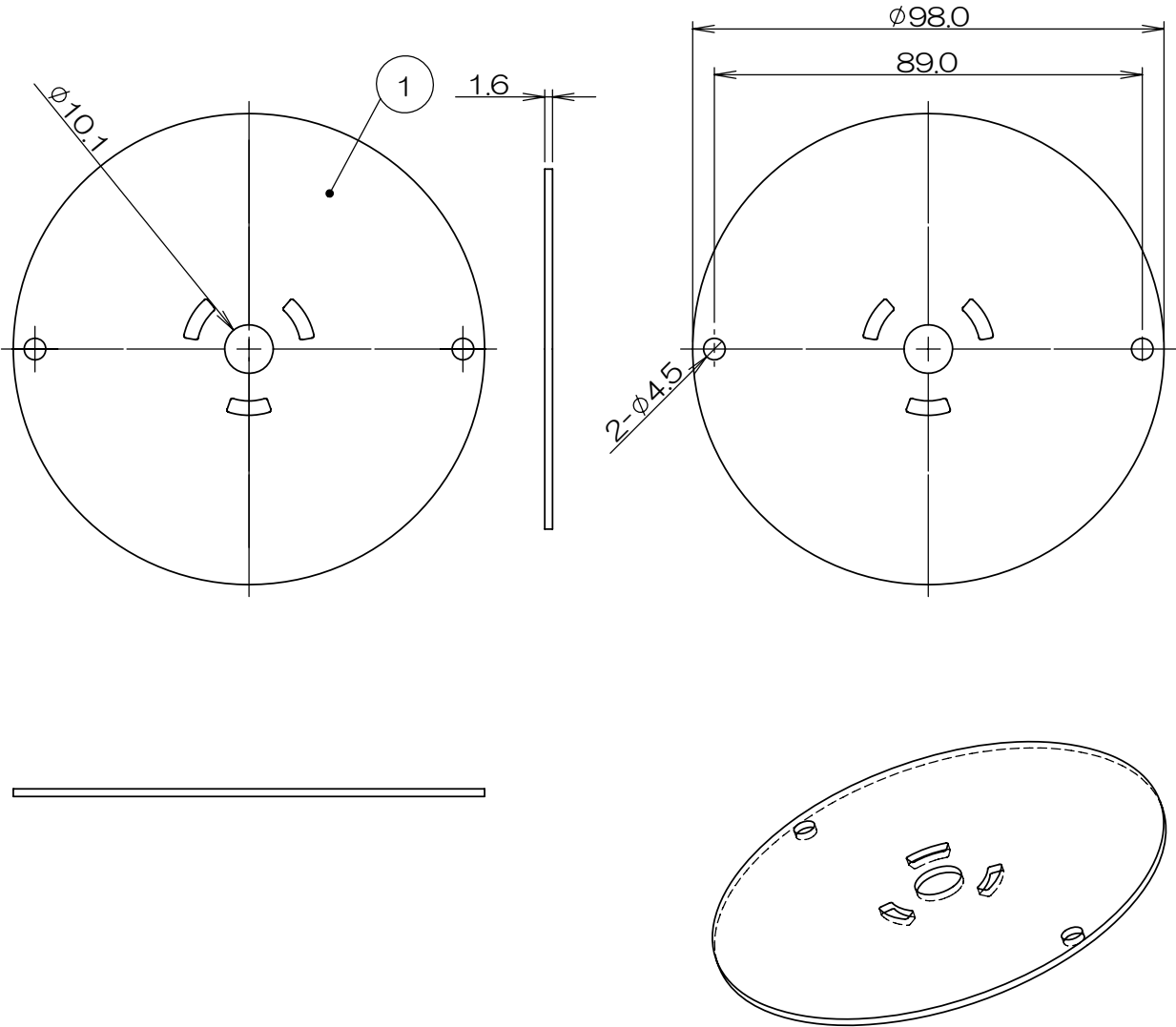
A

B

C

D

E



10	2	4NPS8-S9	ナベネジ			M4×8 添付品
1	1	4F1528-01	カイコウジグ2	鋼	メッキ	販売単位5枚
数量	群番	図番	品名	材料	処理	寸法&記事
承認 2005.11.24	吉野	名称			備付	三角法
検図 2005.11.24	菊地	TWD11890				尺度 1:1.5
製図 2005.11.24	三浦	関連事項			図番	
設計 2005.11.24	菊地	*			4F1808C	
TERADA ELECTRIC WORKS CO., LTD.						