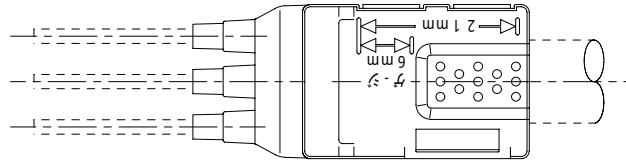


4F1076C 異図

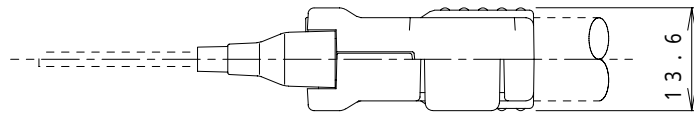
来 歴 担当 承認



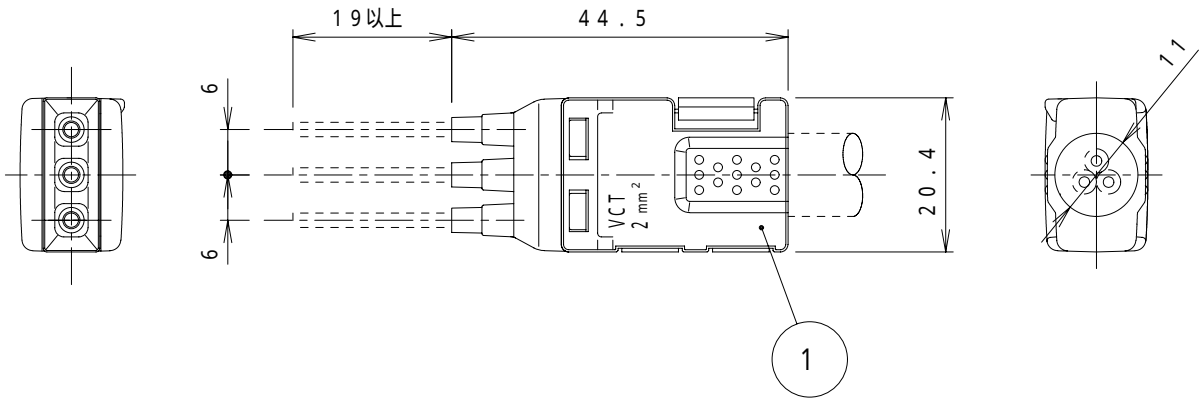
A



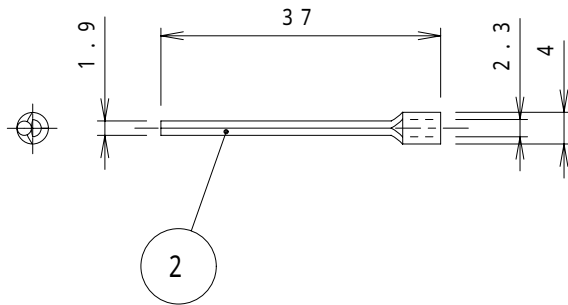
B



注3

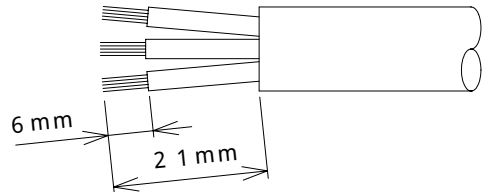


C



注1 . 適用ケーブル : VCT 3芯 2mm<sup>2</sup>

注2 . ケーブル被覆むき代寸法



注3 . 組立時端子の先端を必ず19mm以上出して下さい。

D

E

3	2		圧着棒状端子	銅	スズめっき	
1	1		絶縁カバ -	ポリプロピレン		色 : 透明
数量	群番	項目	図 番	品 名	材 料	処 理
承認	01. 6. 12	吉野 . 村田	名 称	絶縁カバー付3芯圧着棒状端子		備付
検 図	01. 6. 12	菊地		AHC20003		三角法 尺度 1/1
製 図	01. 5. 1	加藤	関連事項	図 番		4F1076C
設 計	01. 5. 1	加藤	TERADA ELECTRIC WORKS CO., LTD.			