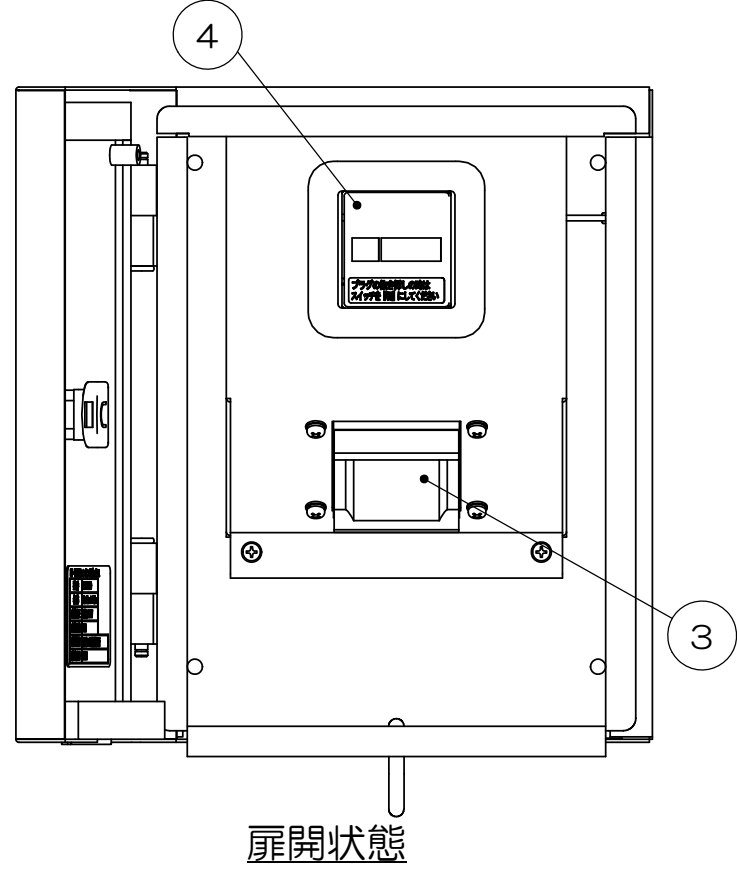
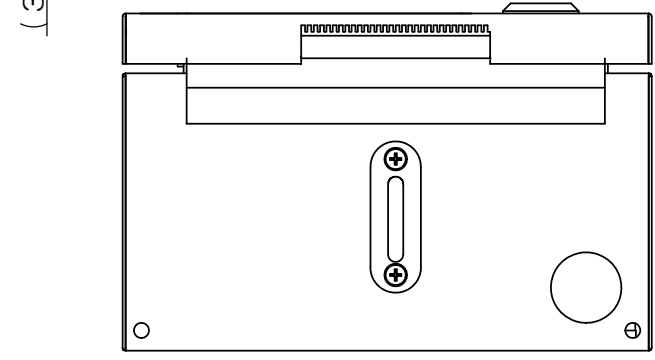
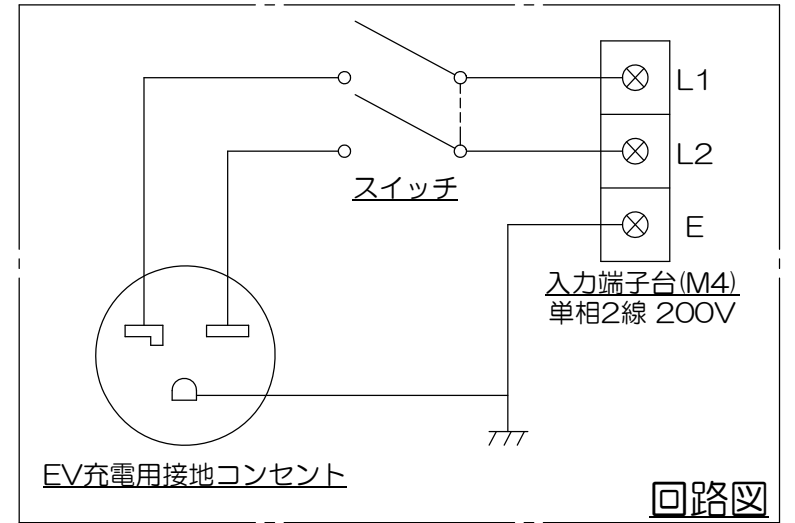
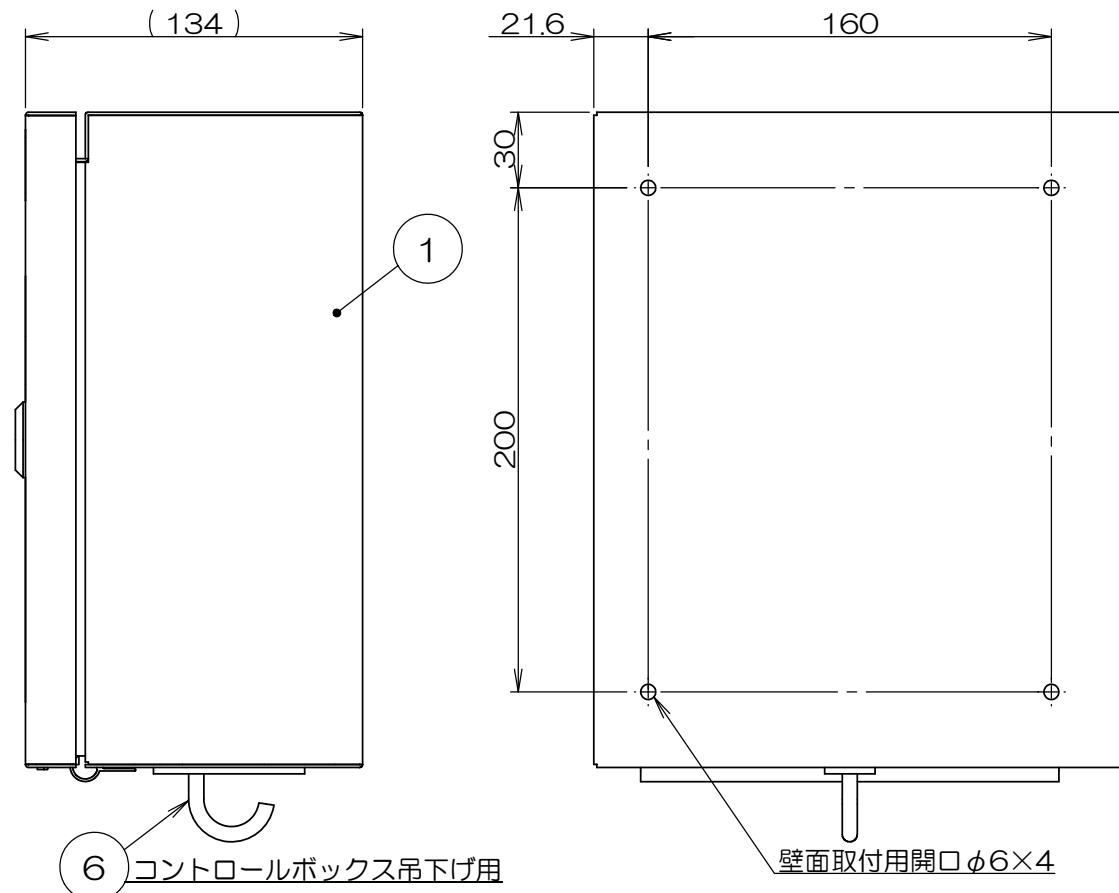
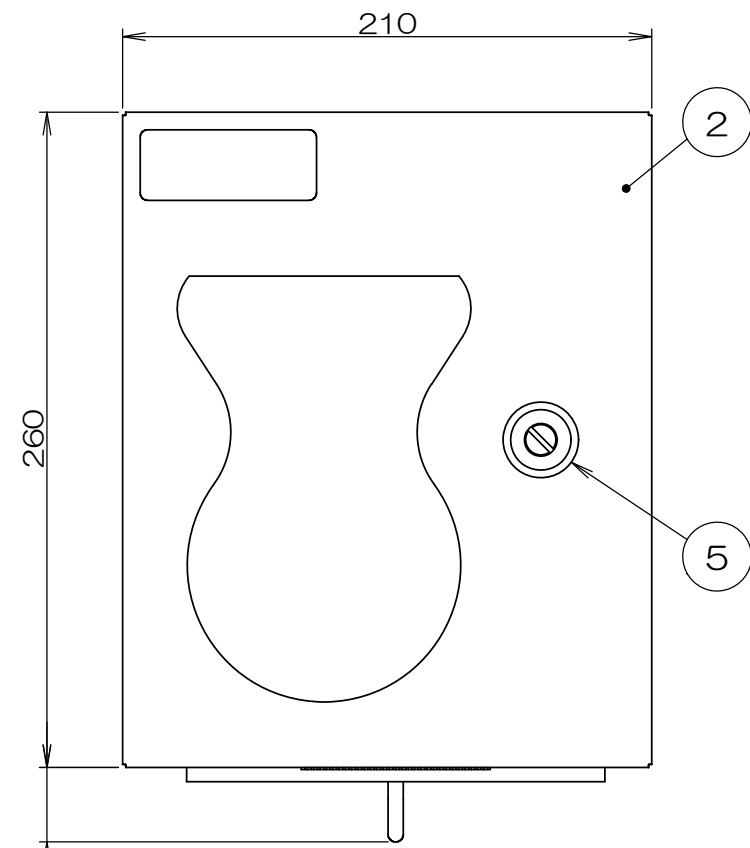


3K10961C 検図

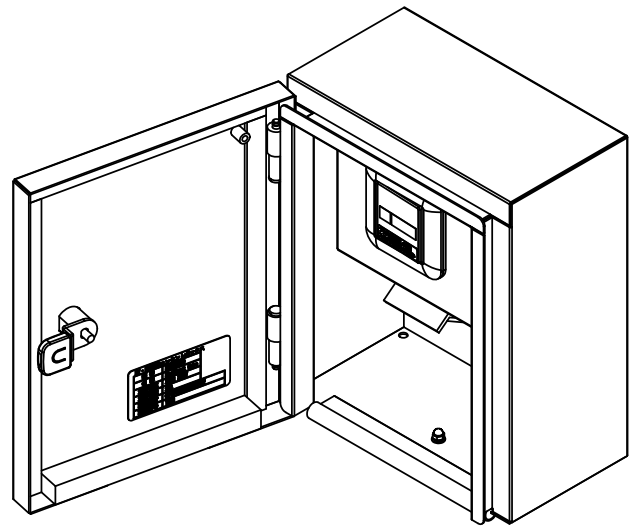
来歴	担当	承認
△ x 入線定格仕様表記変更/H13-126	'13.6.7島村	'13.6.7馬木



- 注1. 定格：AC200V 20A
 2. 充電方式：Mode1,2
 3. 外観色：白
 4. 保護等級：IP44相当(扉閉塞時)
 5. 重量：約4.1kg

数量	項目	図番	品名	材料	処理	寸法&記事
1		4K6424	WSホールチェインセットASS			添付品
1	6	4K6376	ESCフック	ステンレス		
1	5	C-330	防水コインロック			
1	4	WTC526323W	表示スイッチセット			
1	3	WK39115	EV充電用接地コンセント			15A・20A兼用 AC200V
1	2	3K10821	ESC扉	鋼板	白塗装	
1	1	2K2347	ESCボックス	鋼板	白塗装	

承認 '12.11.16 鈴木	名称 EneShoot Cube ESC00200	備付 三角法 尺度
検図 '12.11.16 菊地	関連事項 TD-1648-01	図番 3K10961C
製図 '12.11.16 島村	TERADA ELECTRIC WORKS CO., LTD.	
設計 '12.11.16 島村		



扉開状態