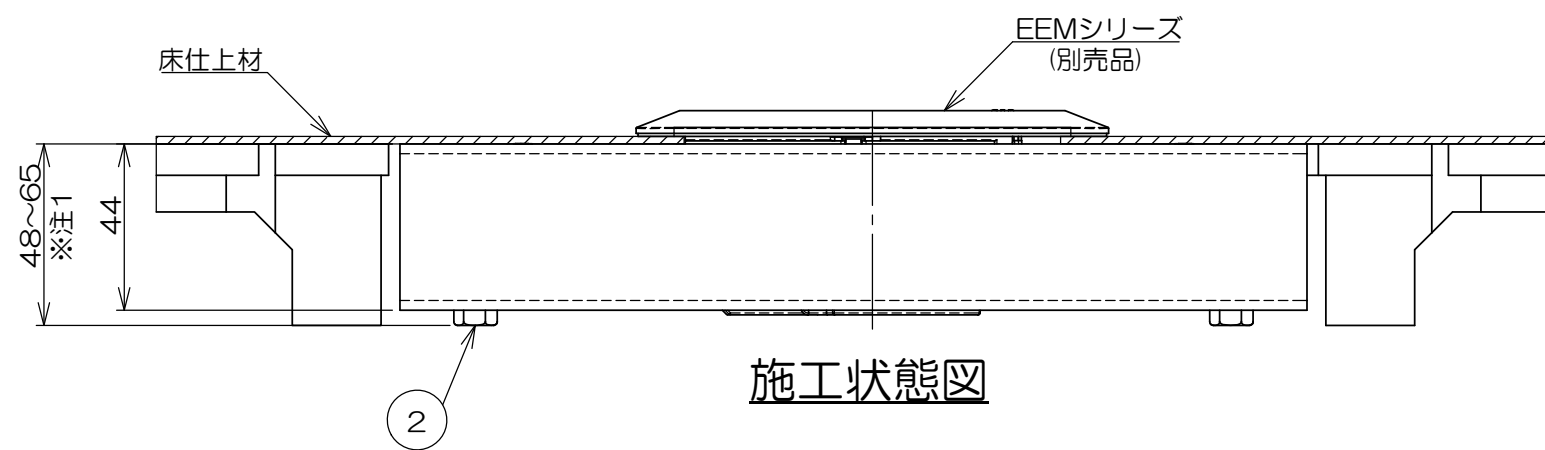
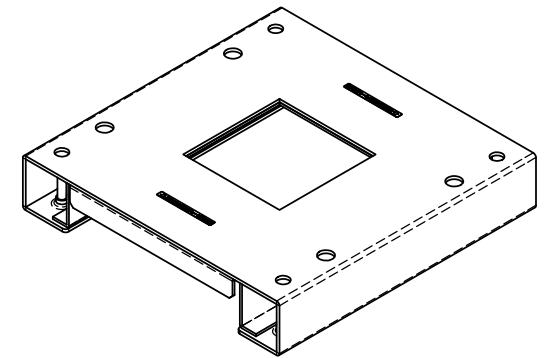
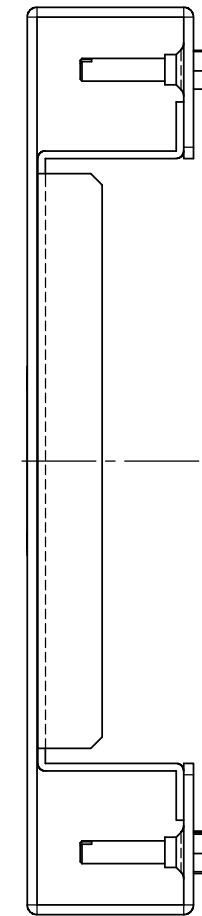
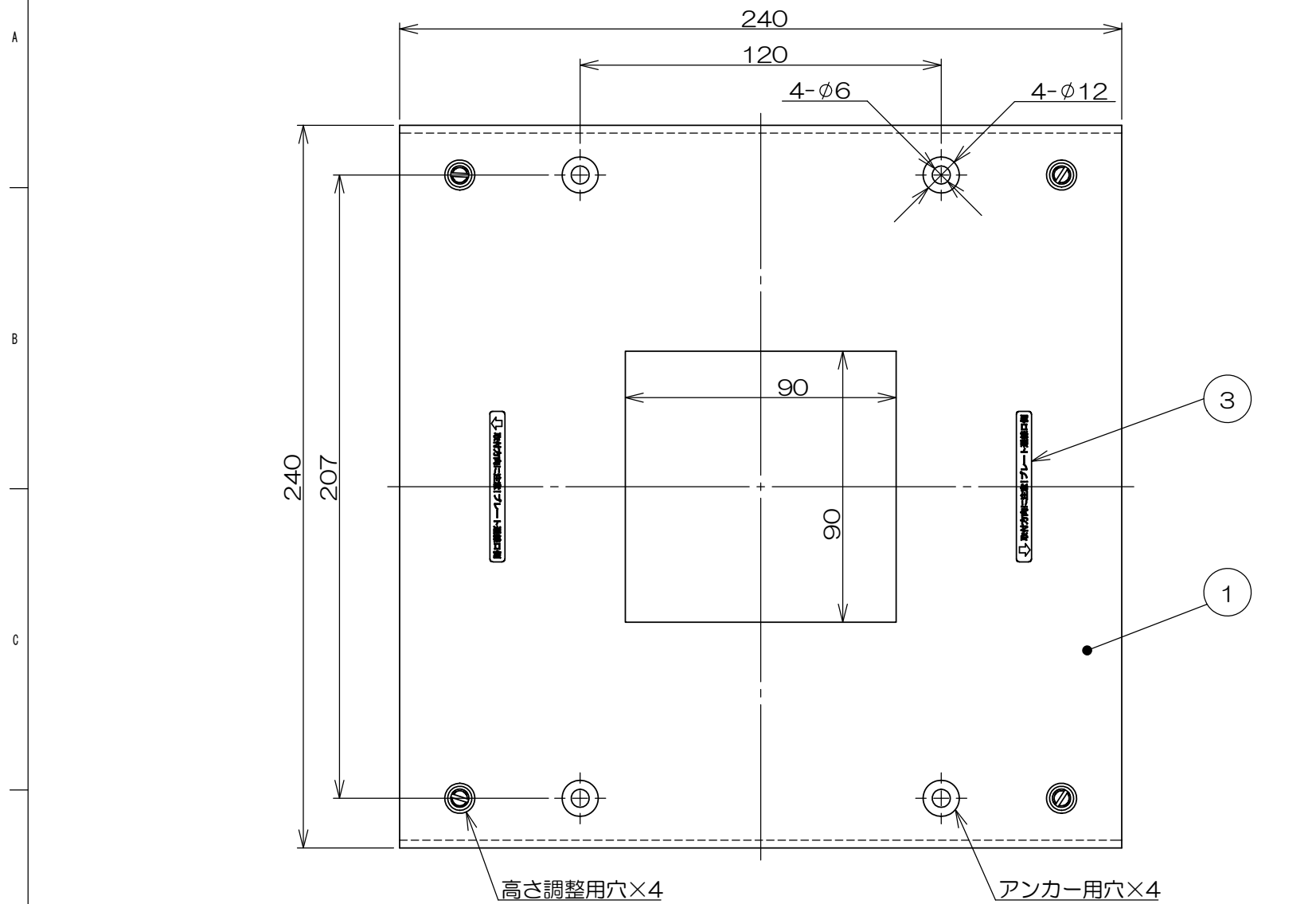


3F7725C 検図

△x	来歴	担当	承認
----	----	----	----



- 注1. ②六角支柱を使用してボックス高さをレベル調整する事が可能です。
- 注2. レベル調整後、②六角支柱にネジロック等で緩み防止を行なってください。

2	3		取付方向指示シール			
4	2		六角支柱			M6
1	1		90角用板金ボックス半組立図			
数量	項目	図番	品名	材料	処理	寸法&記事
承認 2018.6.27	鈴木	名称			備付	三角法
検図 2018.6.27	島村	EEM00050				尺度 1:2
製図 2018.6.21	塚原	関連事項		図番 3F7725C		
設計 2018.6.21	塚原	*		TERADA ELECTRIC WORKS CO., LTD.		