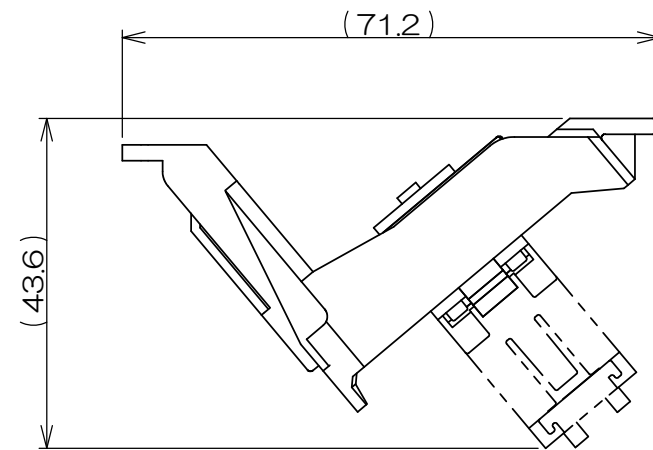
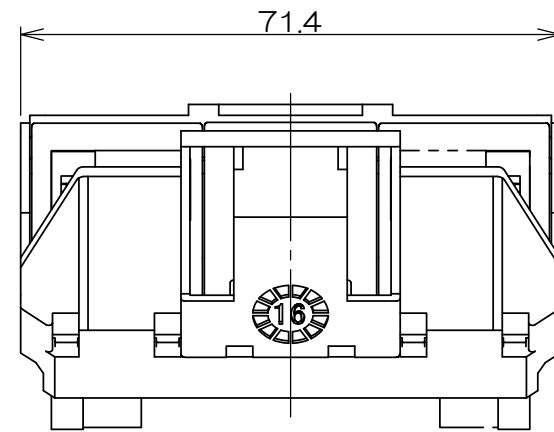
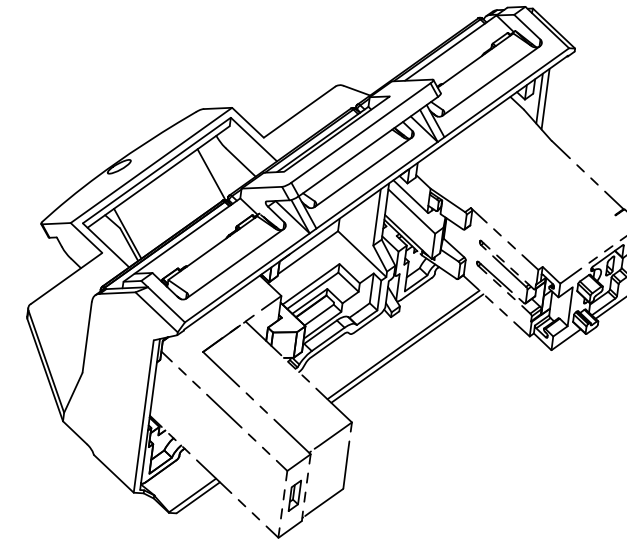
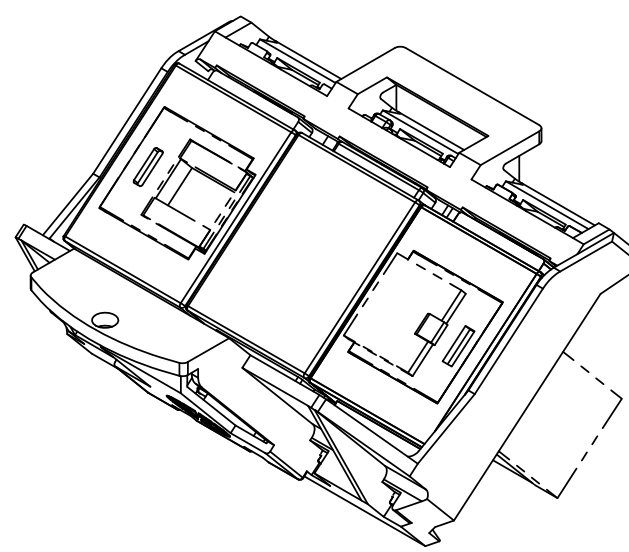
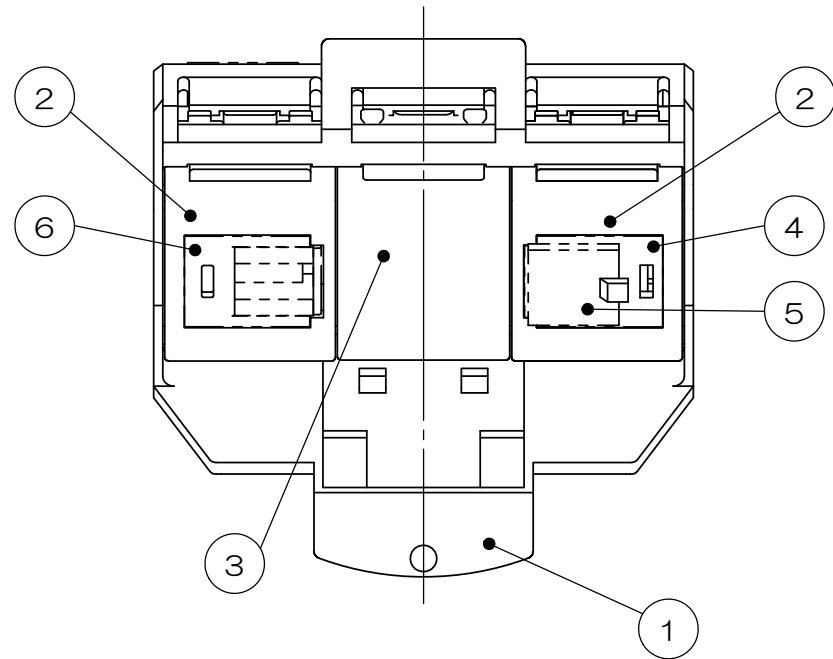


来歴		担当	承認
△ x	名称変更/H20-334	2020.9.4 出口	2020.9.15 馬木



- 注1. 本図は組立状態を示し、納品状態ではありません。
 2. 項目④・⑥モジュラジャックと⑤ダストカバーは添付品です。
 3. 配線ケーブル圧接後、項目②JISプレート用アダプタに本図指示通り取付して下さい。

1	6		CAT6モジュラジャック			添付品
1	5		ダストカバー			添付品
1	4		6極6芯モジュラジャック			添付品
1	3		ブランクチップ			
2	2		JISプレート用アダプタ			
1	1		EEM取付枠	PC/ABS		
数量	項目	図番	品名	材料	処理	寸法&記事

承認	2017.6.2	鈴木	名称	EEM90050	備付	三角法
検図	2017.6.2	高島				尺度
製図	2017.6.2	塚原	関連事項	* 3F7395C	図番	1:1
設計	2017.6.2	塚原				
TERADA ELECTRIC WORKS CO., LTD.						