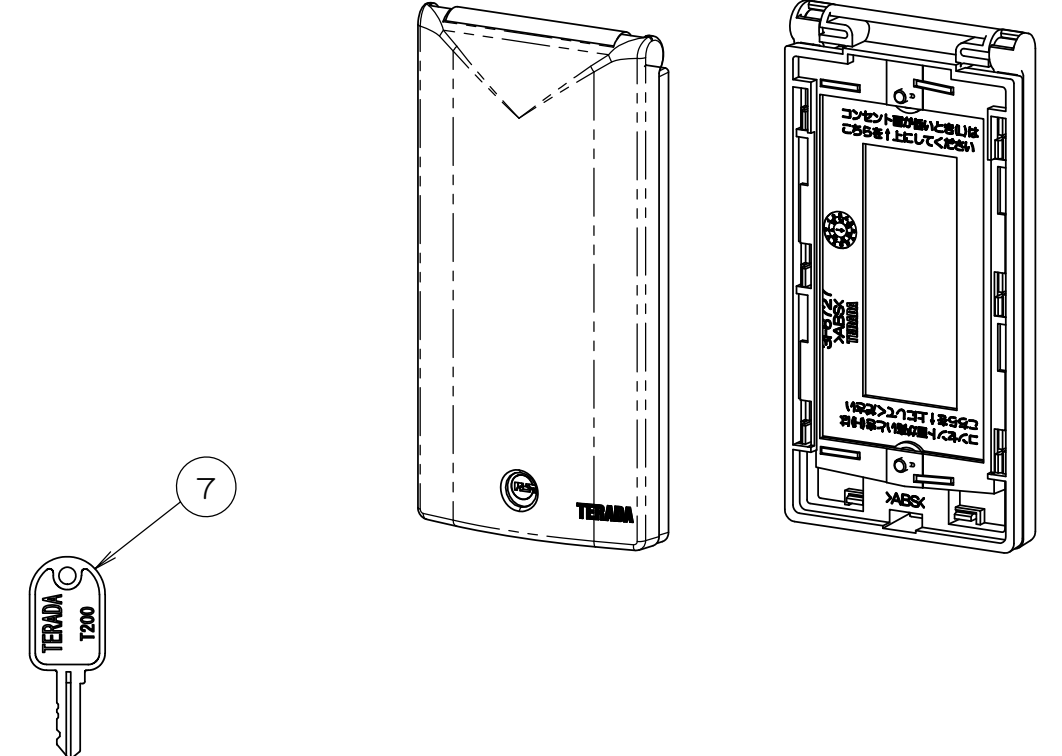
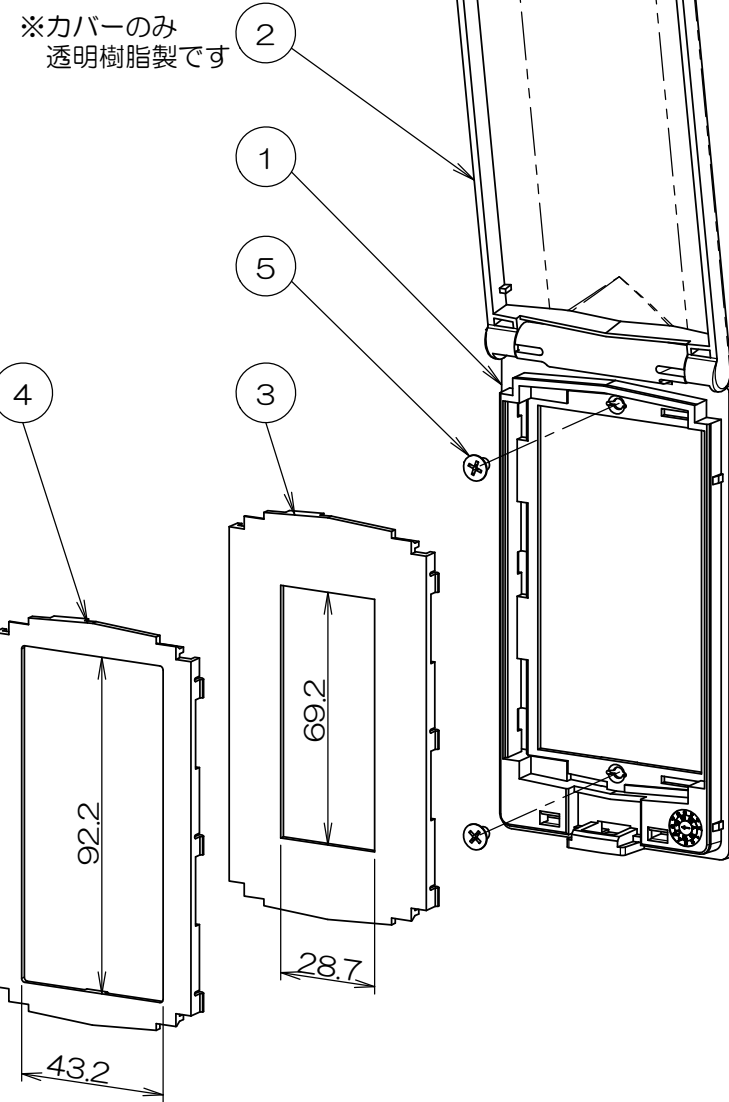
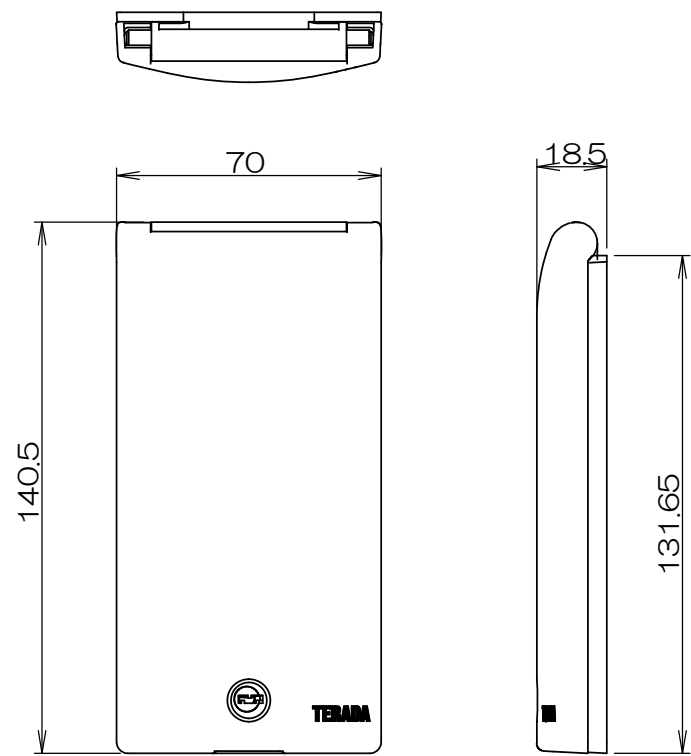
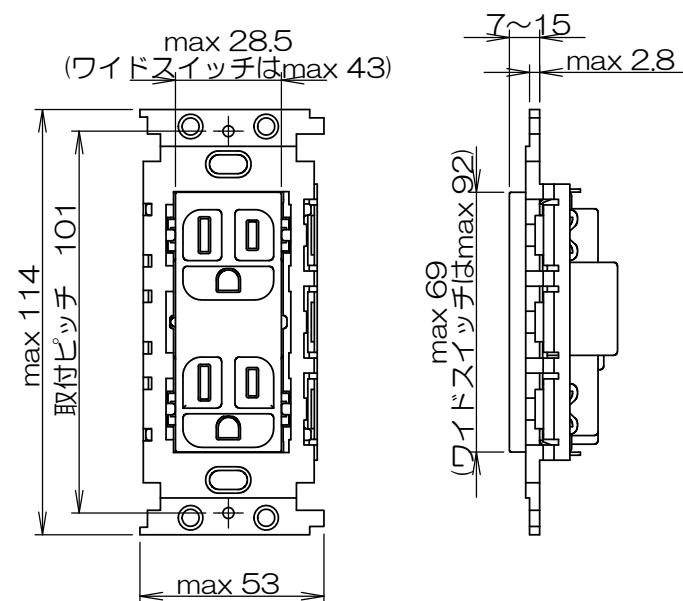


来歴		担当	承認
△x	名称変更/H18-119	2018.4.3 高島	鈴木
△x	カバー裏面刻印削除、材料変更/H20-214	2020.6.11 塚原	2020.6.16 馬木

A
B
C
D
E



- 注1. 本製品の鍵番号はすべて同じ番号です。
 2. 本製品の錠前は通称200番キーとの互換性がありますが、すべての200番キーでの解錠を保証するものではありません。
 3. ワイドハンドルのスイッチに取り付ける際は、④フロントパネルWをご使用ください。
 4. パナソニック製のアドバンスシリーズの配線器具は、寸法が異なるため取り付けできません。
 5. IPX4の防滴性能を維持するためには、別売の防水パッキンを用いるか壁との間にコーキング等が必要になります。



適合配線器具寸法

数量	項目	図番	品名	材料	処理	寸法&記事
1	7		T200キー			添付品
1	6		SUSユニットロック			
2	5		低頭M3.5ねじ	ニッケルメッキ		
1	4		フロントパネルW	ホワイト		添付品
1	3		フロントパネル	ホワイト		
1	2		カバー	透明		鍵穴あり
1	1		ベース	ホワイト		

承認	検図	製図	設計	名称	備付	三角法
2017.5.9	馬木	2017.4.28	高島	まもれーる・透明スリムくん RDS30200CL		尺度
2017.4.27	鈴木	2017.4.27	鈴木			1:1
関連事項				TD-1874-6	図番	3F7303C
				TERADA ELECTRIC WORKS CO., LTD.		