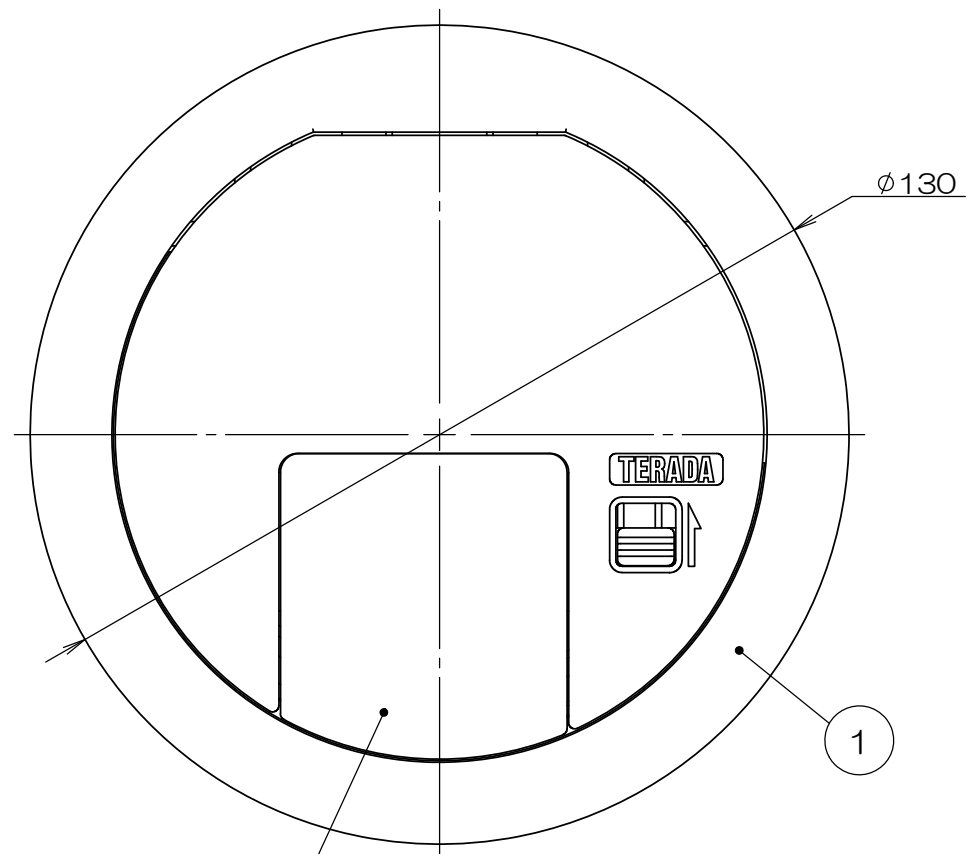
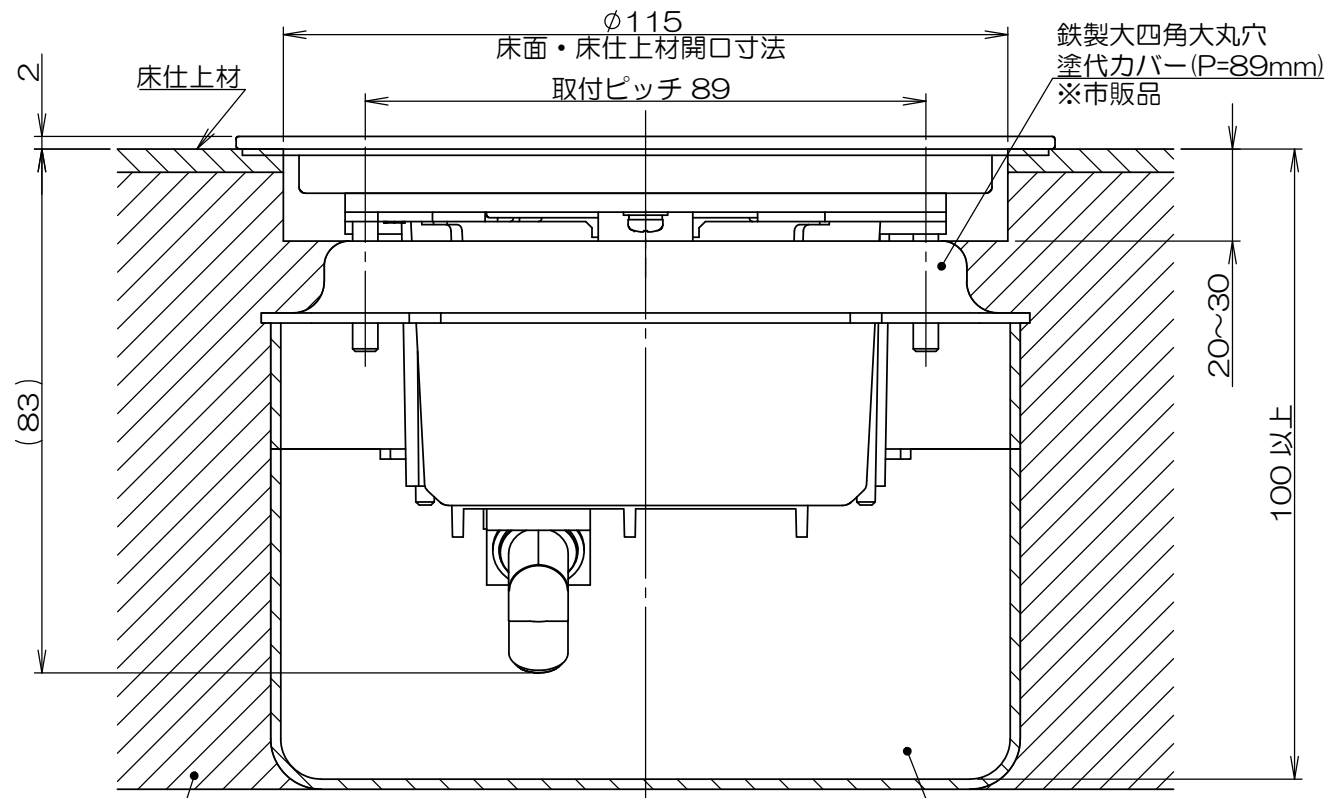
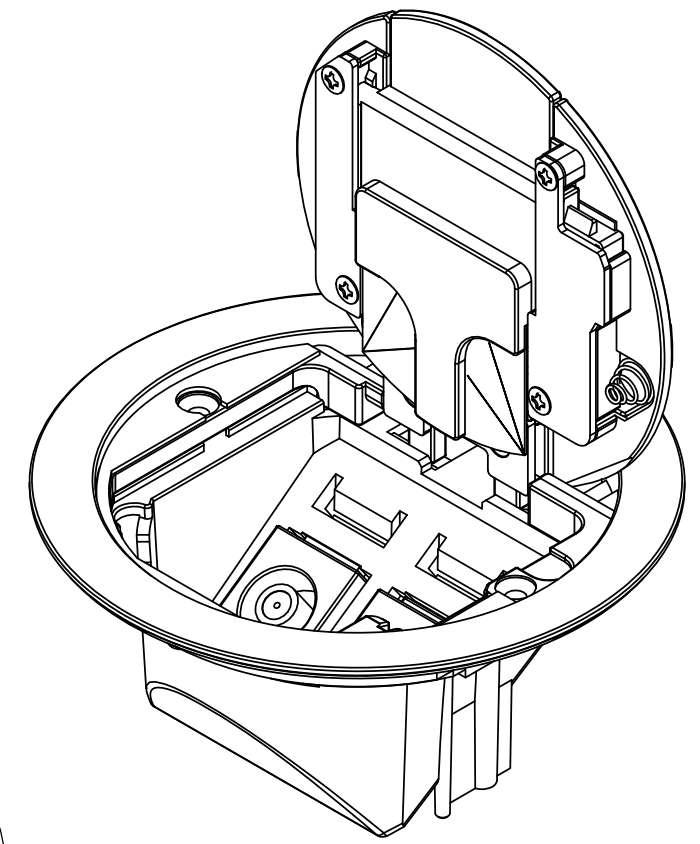
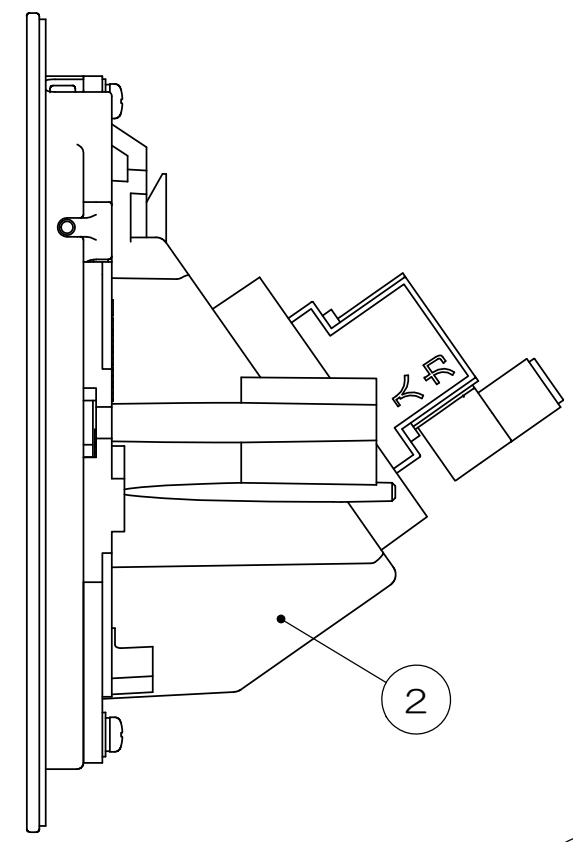


△x	来歴	担当	承認

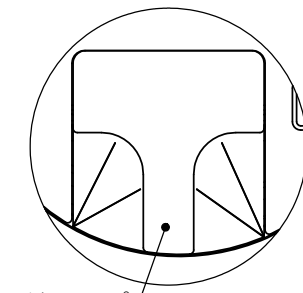


通線チップ  
閉塞状態 ※注1

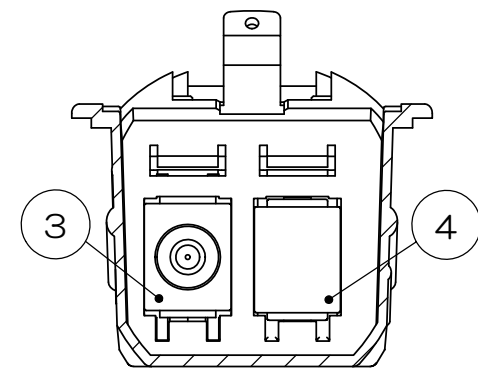


施工状態図

鉄製大四角深型  
アウトレットボックス  
※市販品



通線チップ  
通線状態 ※注1



配線器具形状

- 注1. コードを引き出す際は通線チップを反転させ閉塞状態から通線状態に切替えてください。
- 2. 樹脂製塗代カバーは適合いたしません。

2			サラネジ			M4×30 添付品
1	4		ブランクチップ			
1	3		TVユニット(端末用)			
1	2		LCRボックス			
1	1		LCRプレート	アルミ合金	塗装	シャンパンゴールド
数量	項目	図番	品名	材料	処理	寸法&記事

承認	馬木	名称	LCR10021M020	備付	三角法
検図	島村	関連事項	3F7258-11	図番	3F7258C-11
製図	齋藤	TERADA ELECTRIC WORKS CO., LTD.			
設計	島村				