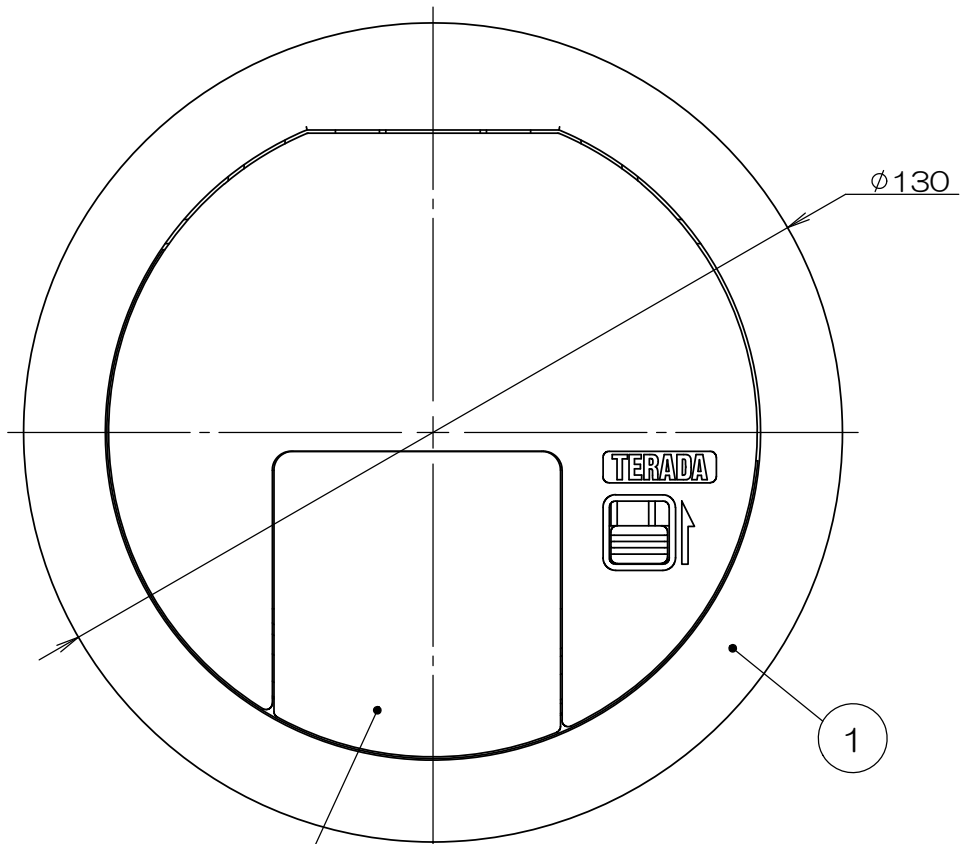
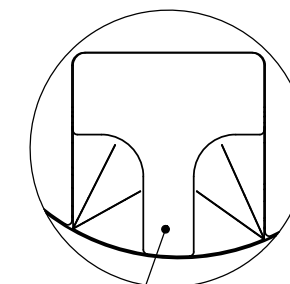
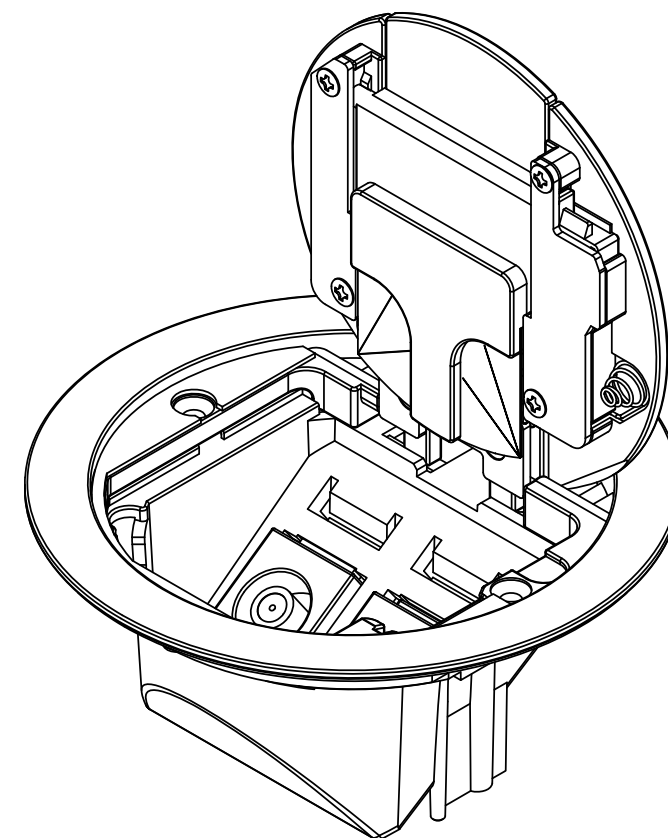
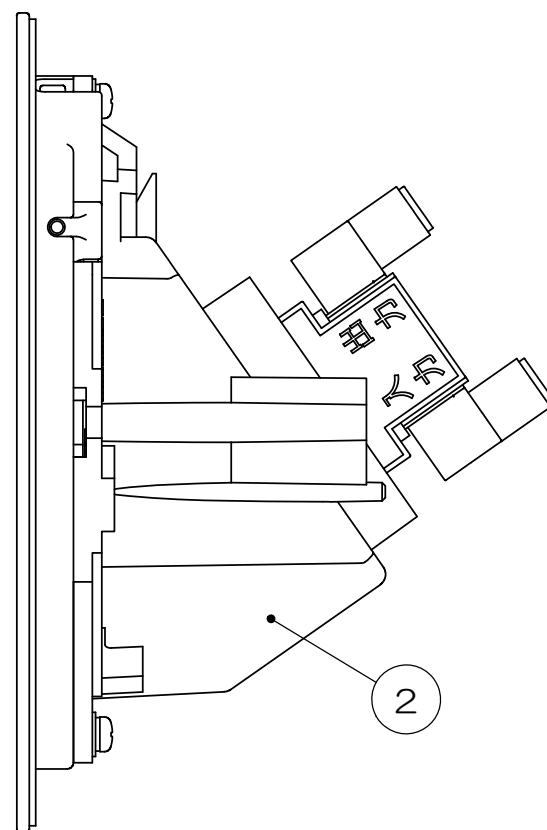


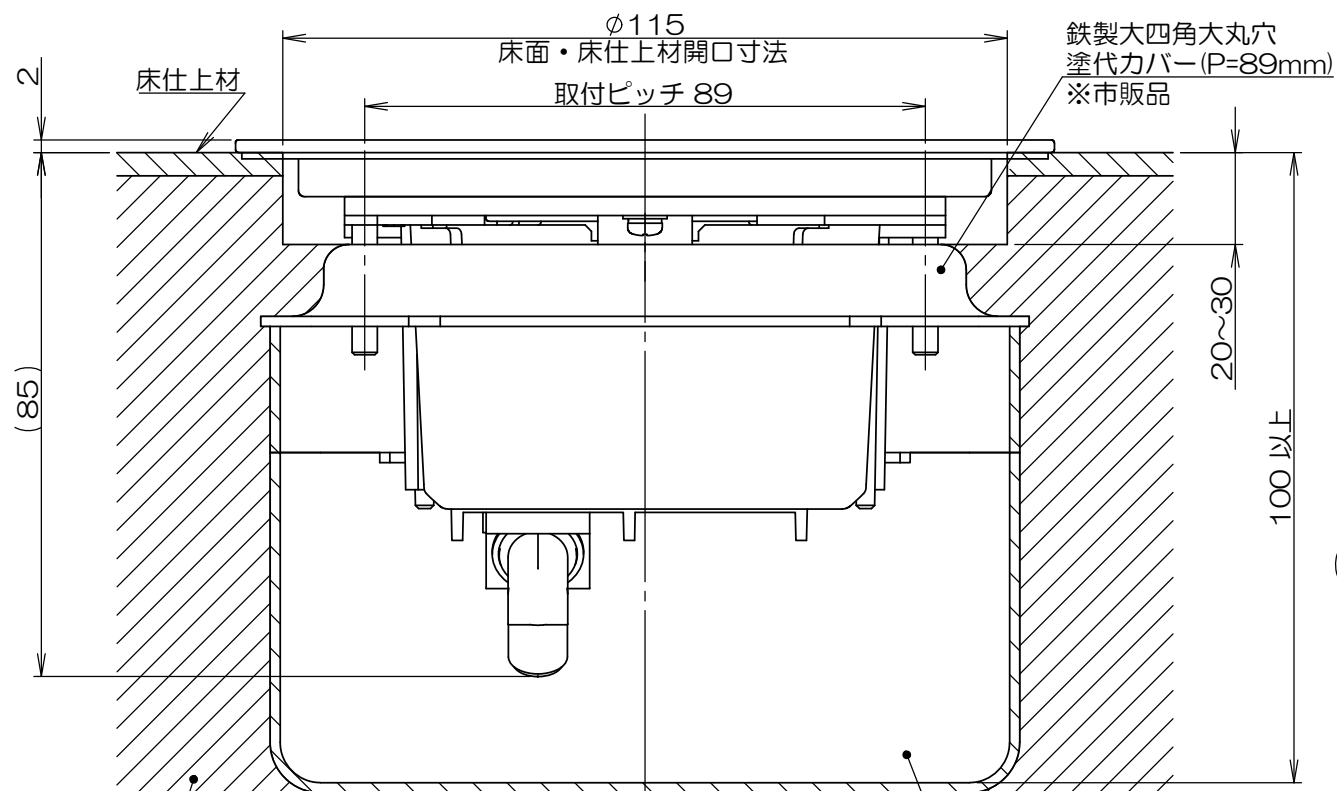
△x	来歴	担当	承認



通線チップ
閉塞状態 ※注1

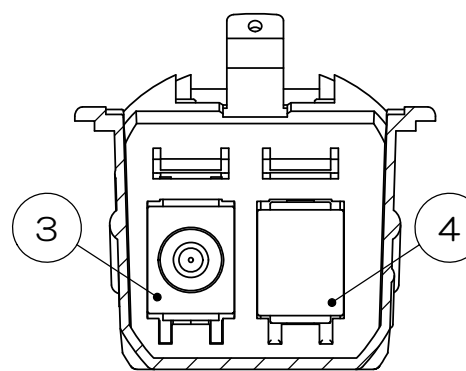


通線チップ
通線状態 ※注1



施工状態図

鉄製大四角深型
アウトレットボックス
※市販品



配線器具形状

- 注1. コードを引き出す際は通線チップを反転させ閉塞状態から通線状態に切替えてください。
- 注2. 樹脂製塗代カバーは適合いたしません。

数量	項目	図番	品名	材料	塗装	寸法&記事
2			サラネジ			M4×30 添付品
1	4		ブランクチップ			
1	3		TVユニット(中間用)			
1	2		LCRボックス			
1	1		LCRプレート	アルミ合金	塗装	シャンパンゴールド
承認	馬木		名称		備付	三角法
検図	島村		LCR10020M020			尺度
製図	齋藤		関連事項		図番	X
設計	島村		3F7258-10		3F7258C-10	
TERADA ELECTRIC WORKS CO., LTD.						