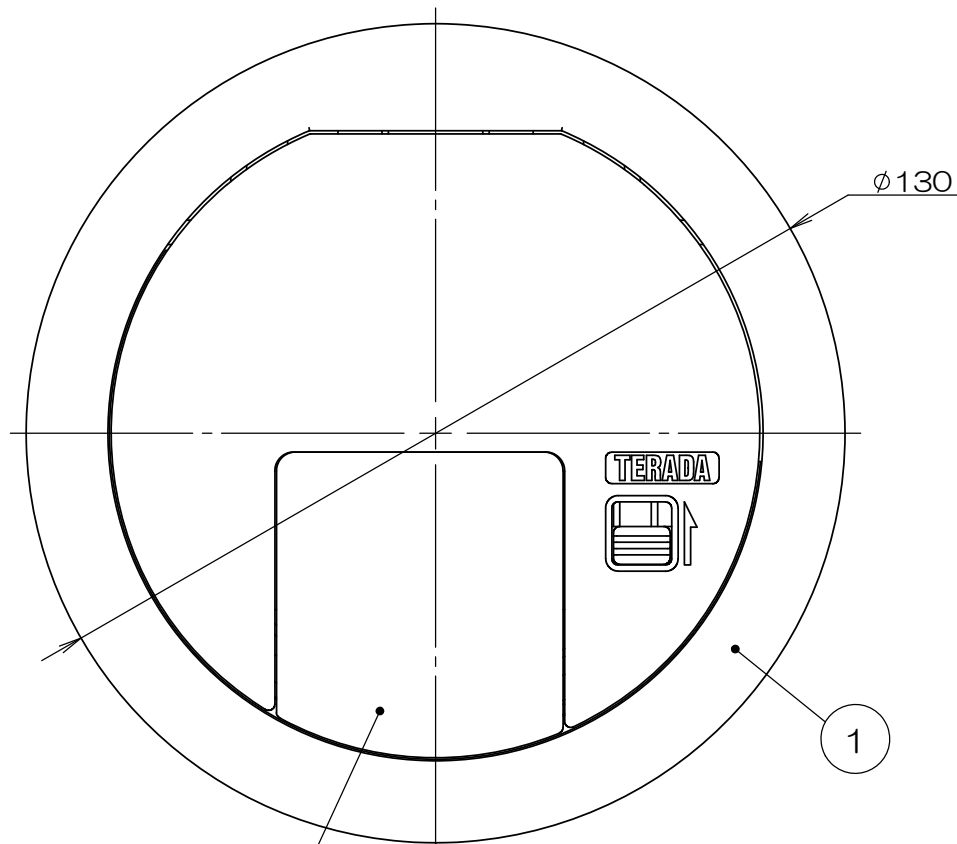
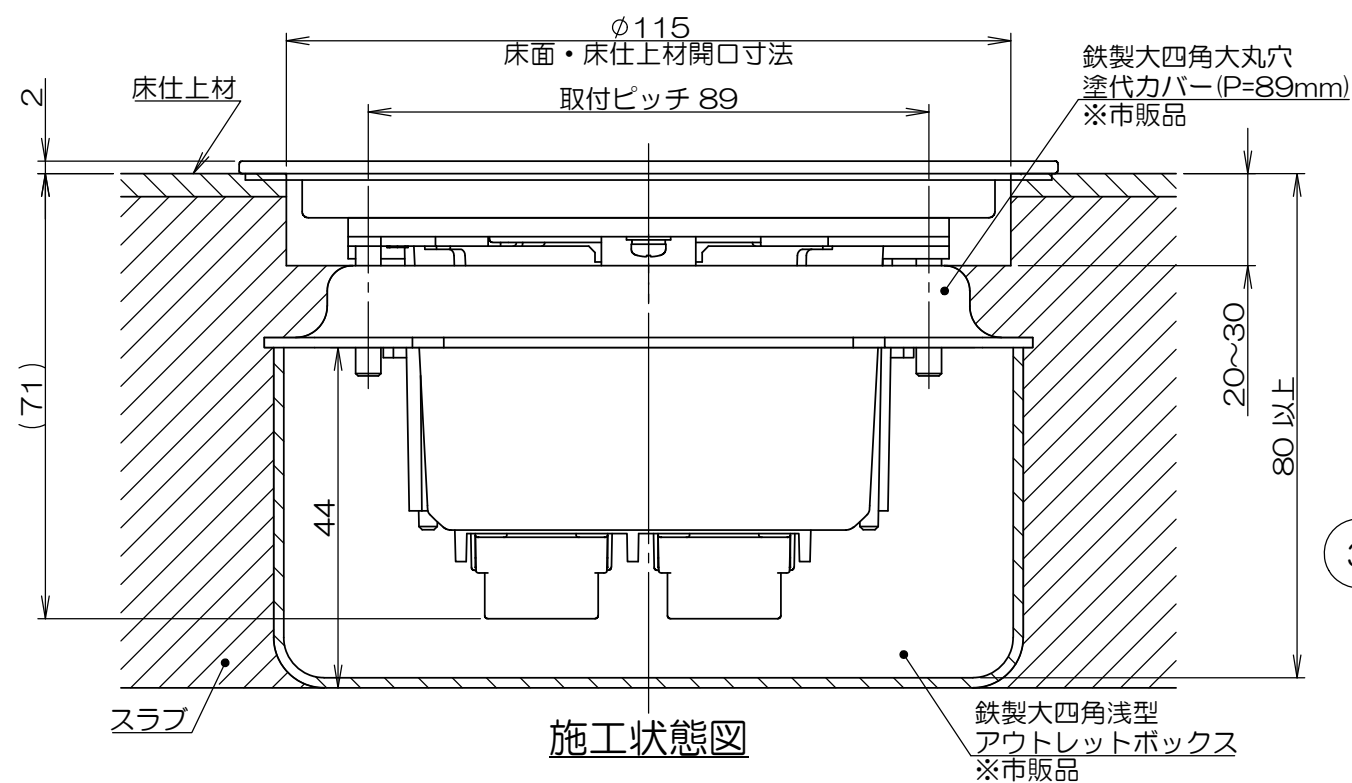
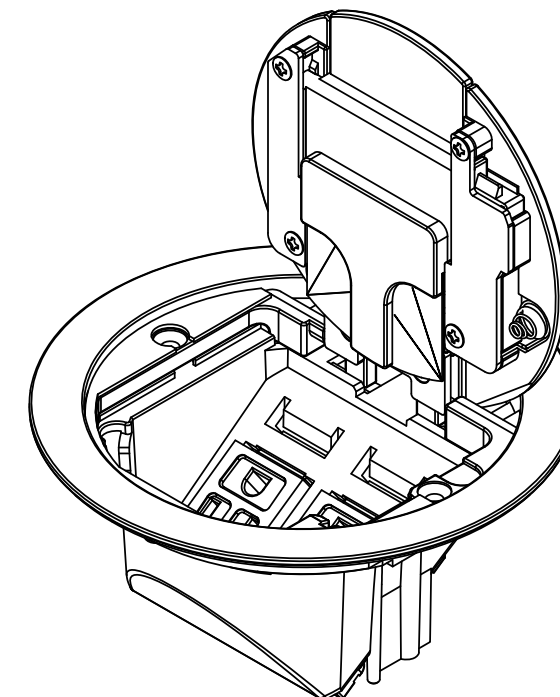
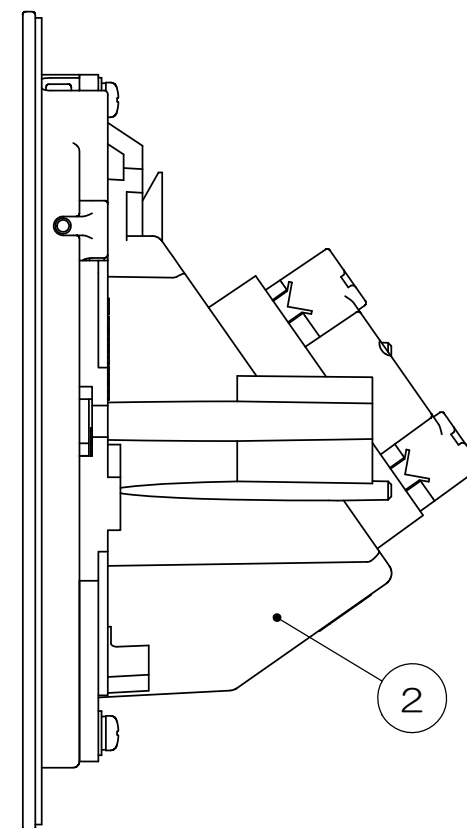


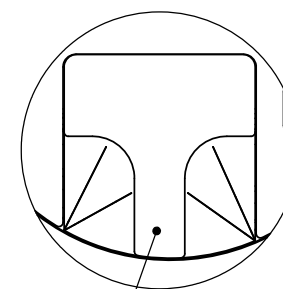
△x	来歴	担当	承認



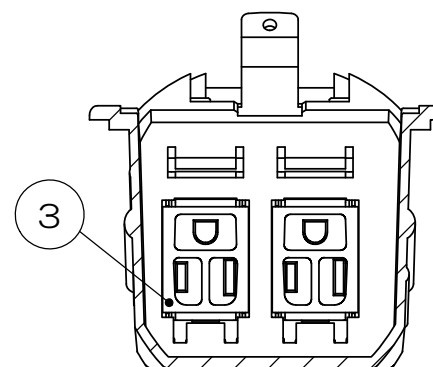
通線チップ
閉塞状態 ※注1



施工状態図



通線チップ
通線状態 ※注1



配線器具形状

◆アウトレットボックス選定例

組合せ	必要床高
鉄製大四角深型アウトレットボックス + 鉄製大四角大丸穴塗代カバー (P=89mm)	90mm 以上
鉄製大四角浅型アウトレットボックス + 鉄製大四角大丸穴塗代カバー (P=89mm)	80mm 以上
鉄製大四角深型アウトレットボックス + 鉄製大四角大丸穴平塗代カバー (P=89mm)	80mm 以上
鉄製大四角浅型アウトレットボックス + 鉄製大四角大丸穴平塗代カバー (P=89mm)	80mm 以上

- 注1. コードを引き出す際は通線チップを反転させ閉塞状態から通線状態に切替えてください。
- 注2. 樹脂製塗代カバーは適合いたしません。

数量	項目	図番	品名	材料	塗装	寸法&記事
2			サラネジ			M4×30 添付品
2	3		埋込接地コンセント			接地2P 15A 125V
1	2		LCRボックス			
1	1		LCRプレート	アルミ合金	塗装	シャンパンゴールド

承認 '21.98 馬木	検図 '21.98 島村	製図 '21.97 齋藤	設計 '16.10.18 島村	名称 LCR10005M020	備付 関連事項 3F7258-06	寸法 三角法 尺度
				図番 3F7258C-06	TERADA ELECTRIC WORKS CO., LTD.	