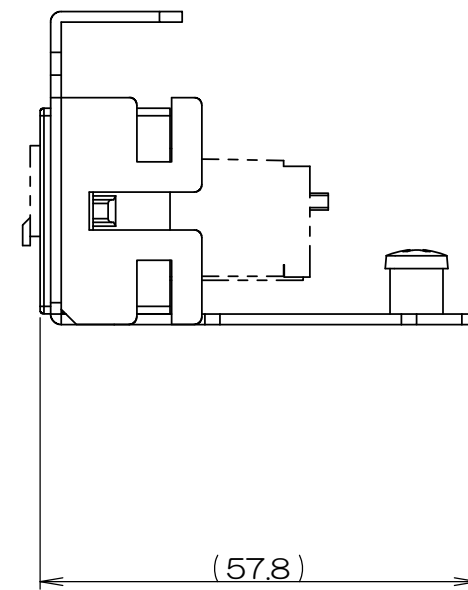
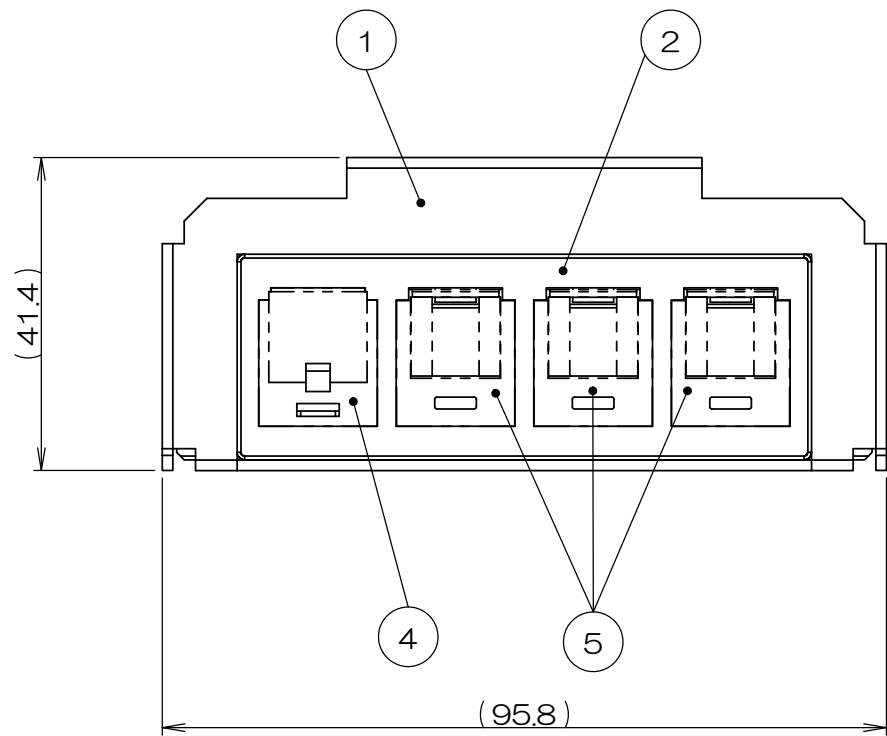
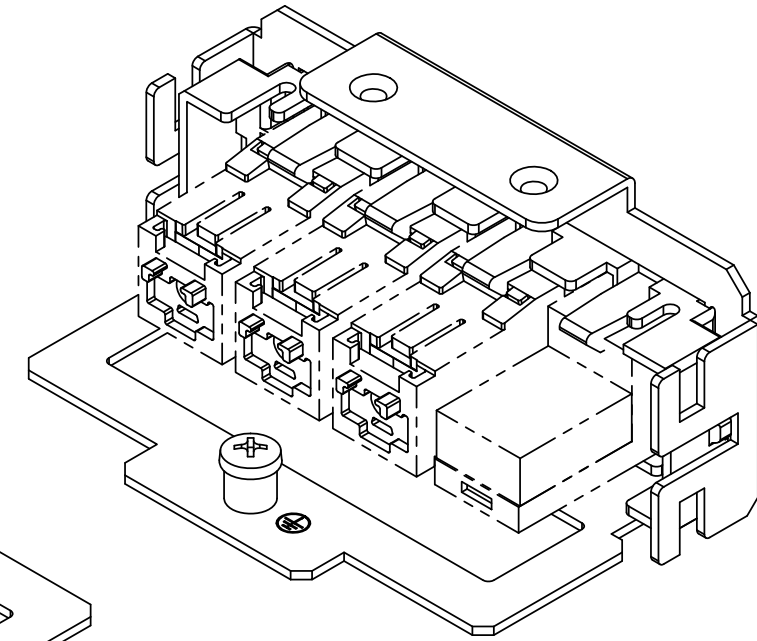
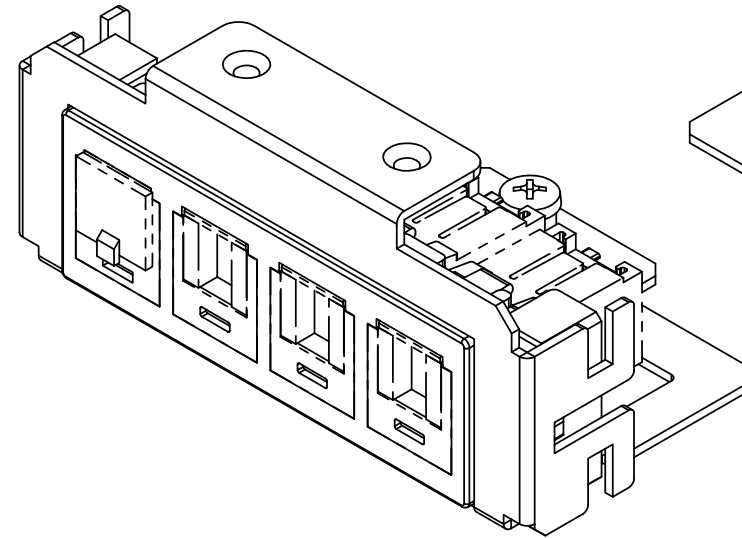
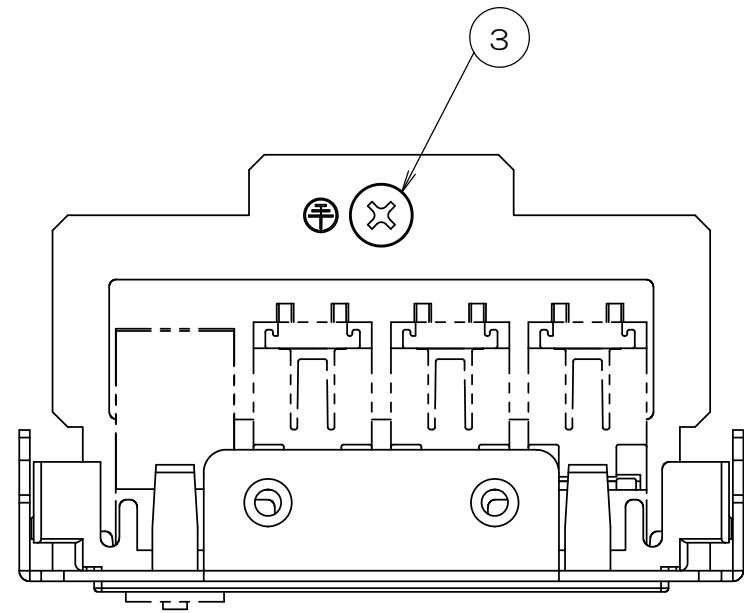


△x	来 歴	担当	承認
----	-----	----	----



注1. 本図は実装状態を示し、④⑤のモジュラジャック、ダストカバーは添付品です。
配線ケーブル圧接後、②IFP CAT5ホルダに本図通り取り付けてください。

2			サラネジ(Sタイト)			M3x8 添付品
3	5		CAT6モジュラジャック			添付品
1	4		ダストカバー			添付品
1	4		6極6芯モジュラジャック			添付品
1	3		アースネジ			M4
1	2		IFP CAT5ホルダ			
1	1		LTF取付板			
数量	項目	図 番	品 名	材料	処理	寸法&記事

承認 2020.9.15 馬木	検 図 2020.9.15 島村	製 図 2020.9.4 出口	設 計 2020.9.4 出口	名 称 LTF00055	備付	三角法 尺度 1:1
関連事項				図 番 3F7229C-15		
株式会社TERADA						