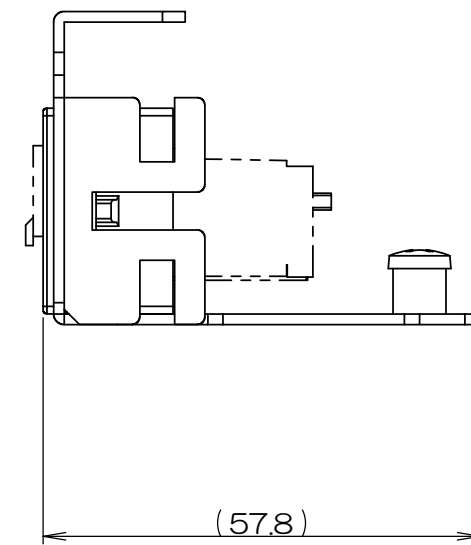
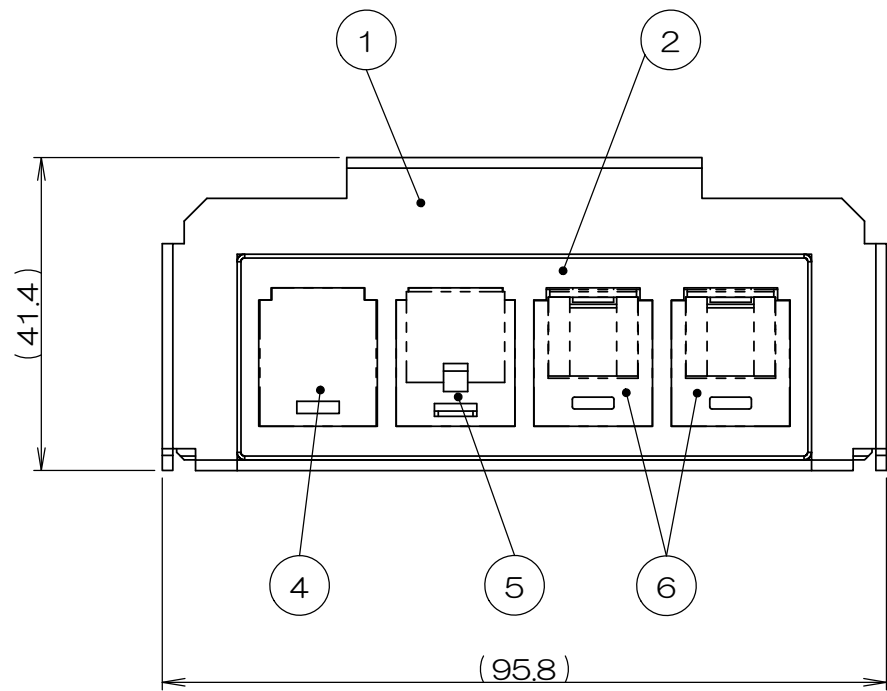
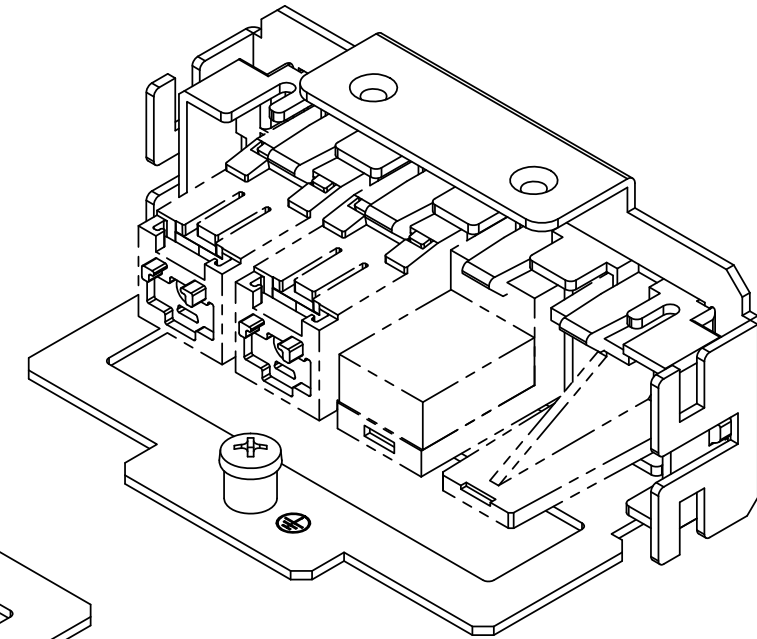
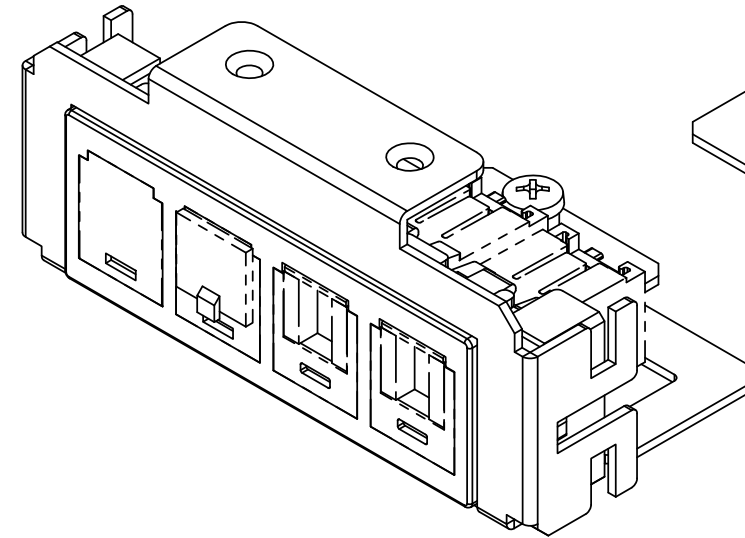
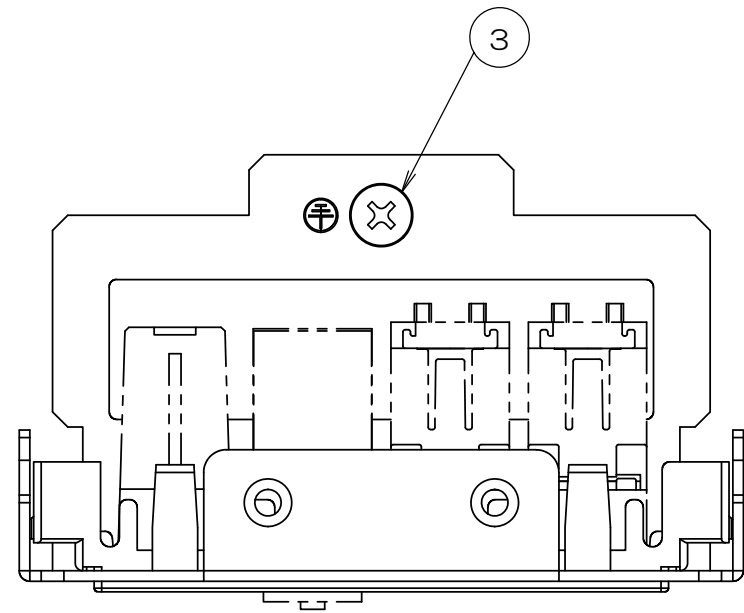


	来	歴	担当	承認
△x				



注1. 本図は実装状態を示し、④⑤⑥のブランクモジュール、モジュラジャック  
 ダストカバーは添付品です。  
 配線ケーブル圧接後、②IFP CAT5ホルダに本図通り取り付けてください。

2			サラネジ(タイト)			M3x8 添付品
2	6		CAT6モジュラジャック			添付品
1	5		ダストカバー			添付品
1	5		6極6芯モジュラジャック			添付品
1	4		ブランクモジュール			添付品
1	3		アースネジ			M4
1	2		IFP CAT5ホルダ			
1	1		LTF取付板			
数量	項目	図番	品名	材料	処理	寸法&記事

承認 2020.9.15   馬木	検図 2020.9.15   島村	製図 2020.9.4   出口	設計 2020.9.4   出口	名称 LTF00053	備付	三角法 尺度 1:1
関連事項				図番 3F7229C-13		
<b>株式会社TERADA</b>						