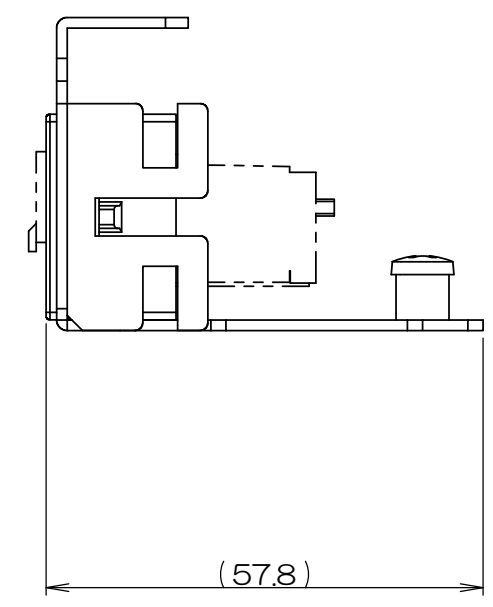
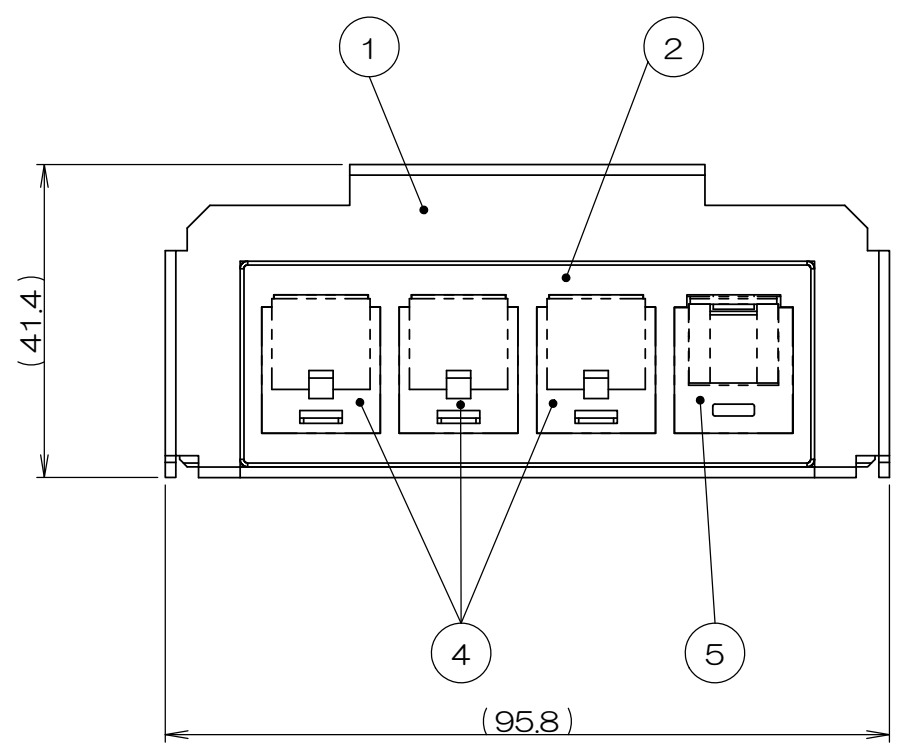
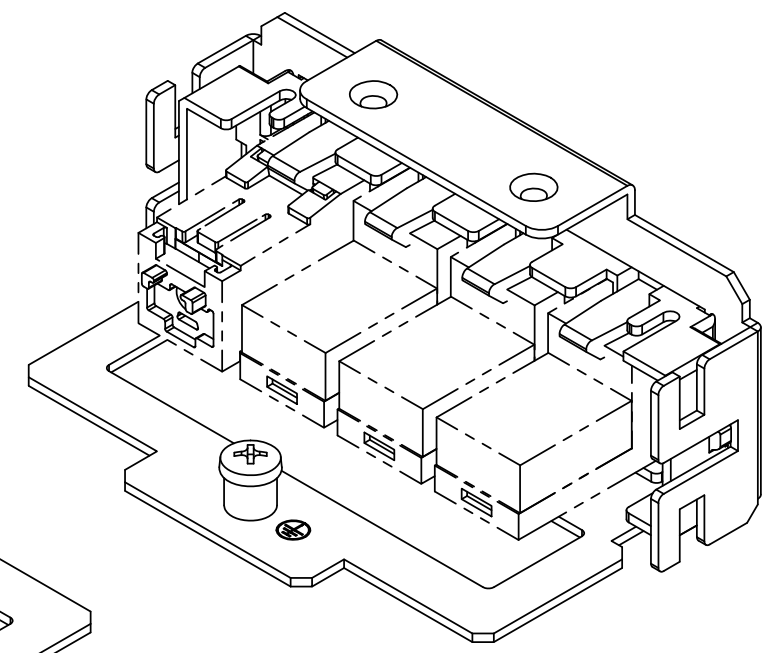
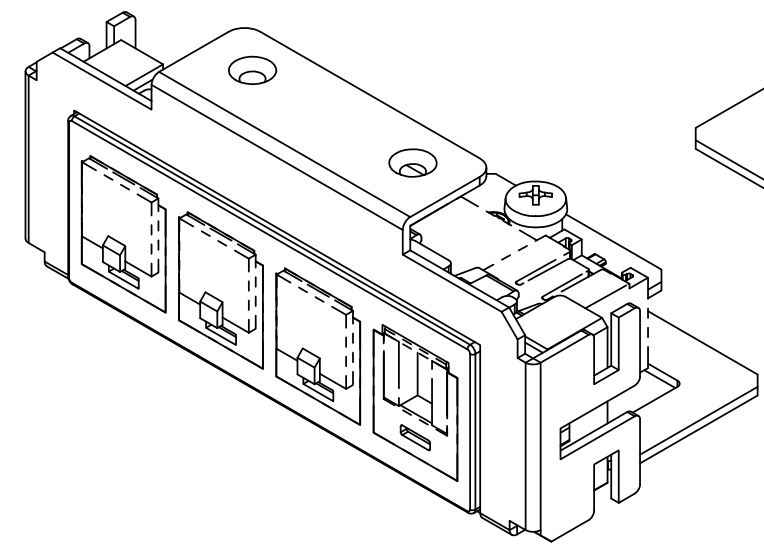
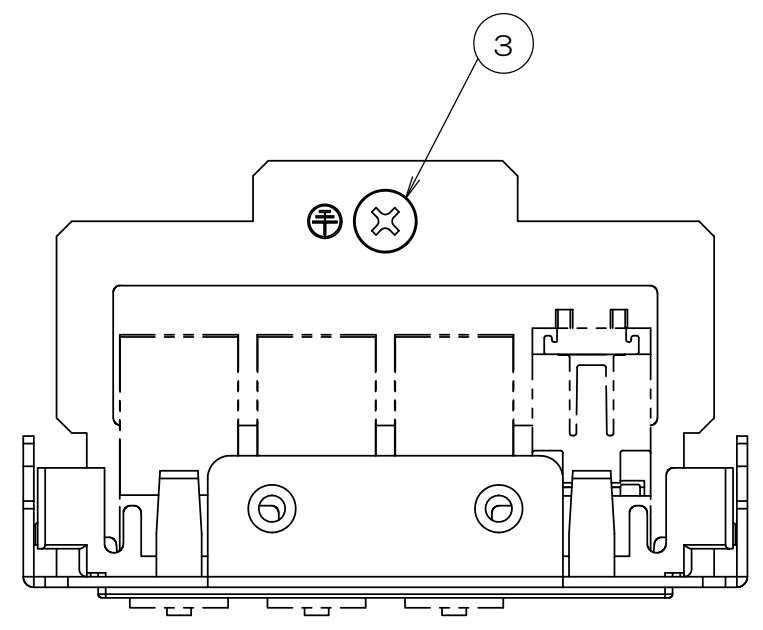


△x	来歴	担当	承認
----	----	----	----

A
B
C
D
E



注1. 本図は実装状態を示し、④⑤のモジュラジャック、ダストカバーは添付品です。
配線ケーブル圧接後、②IFP CAT5ホルダに本図通り取り付けてください。

2			サラネジ(Sタイト)			M3x8 添付品
1	5		CAT6モジュラジャック			添付品
3	4		ダストカバー			添付品
3			6極6芯モジュラジャック			添付品
1	3		アースネジ			M4
1	2		IFP CAT5ホルダ			
1	1		LTF取付板			
数量	項目	図番	品名	材料	処理	寸法&記事

承認 2020.9.15 馬木	名称	備付	三角法
検図 2020.9.15 島村	LTF00052		尺度 1:1
製図 2020.9.4 出口	関連事項	図番	
設計 2020.9.4 出口		3F7229C-12	
株式会社TERADA			