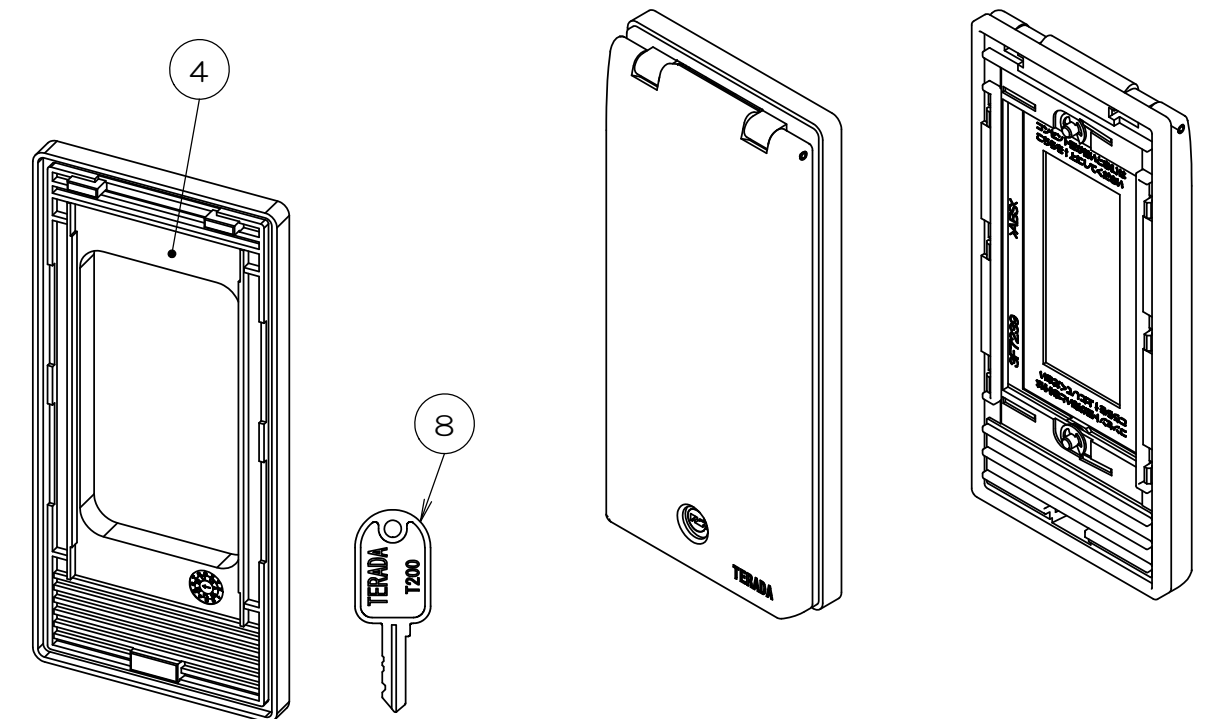
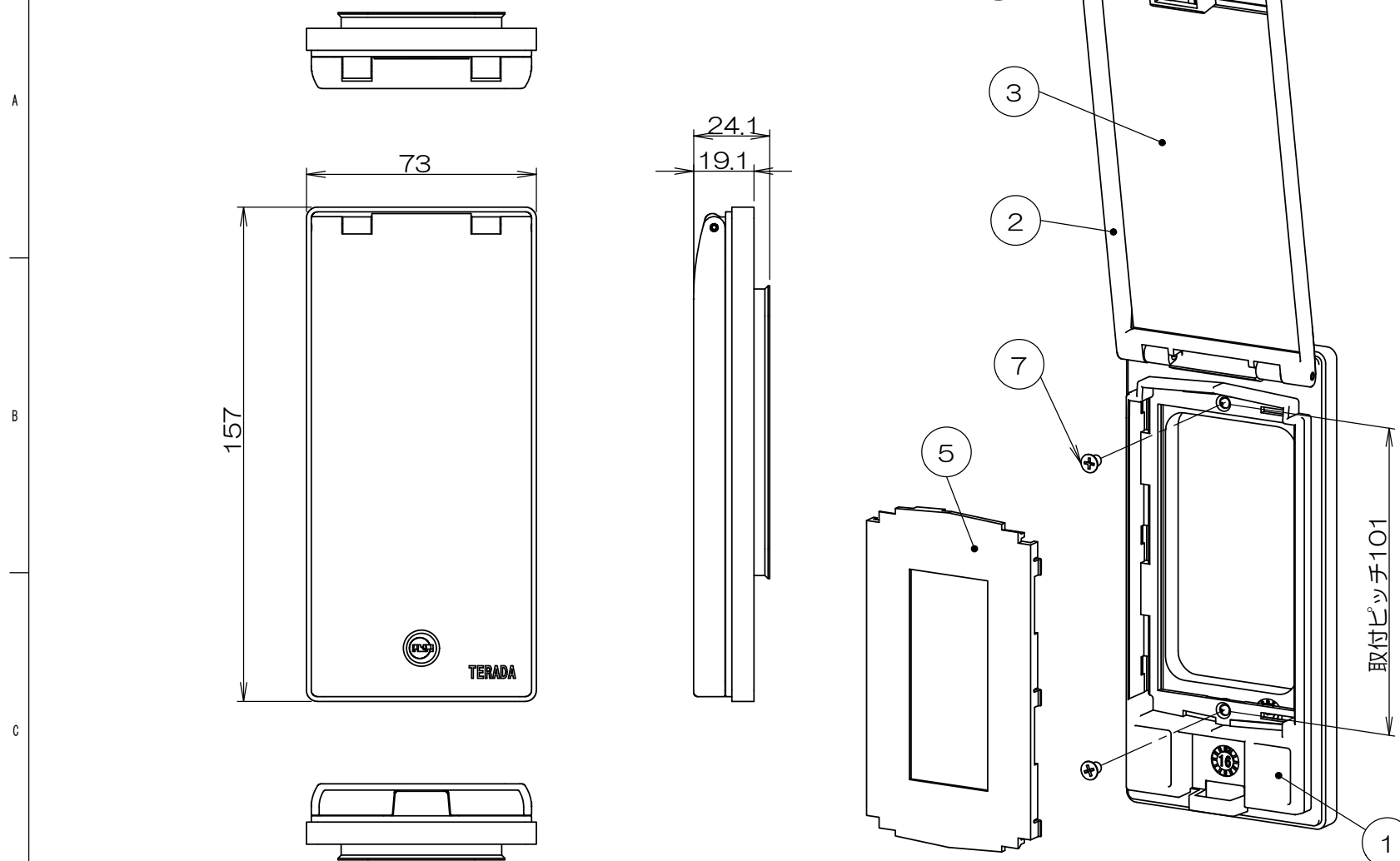
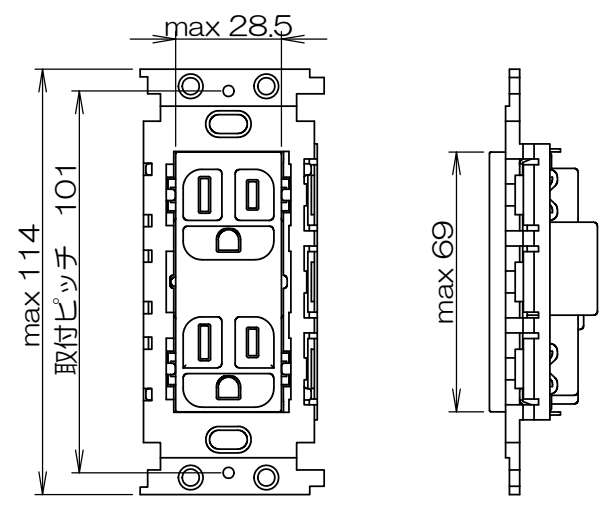


来歴	担当	承認
名称変更/H18-119	2018.4.3 高島	鈴木

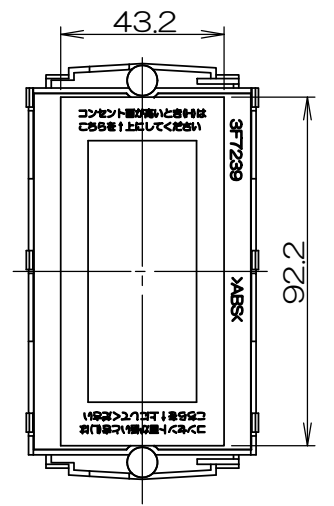


注1. 標準品の鍵番号はすべて同じ番号です。  
 注2. 本製品の錠前は通称200番キーとの互換性がありますが、すべての200番キーでの解錠を保証するものではありません。  
 注3. ワイドハンドルのスイッチの場合は、本図の寸法で開口してください。  
 注4. パナソニック製のアドバンスシリーズの配線器具は、寸法が異なるため取り付けできません。  
 注5. 防水性能PX5相当が必要な場合は、項目④RDC-50RPGをご使用ください。取り付けには電気工事が必要になります。

1	8		T200キー			添付品
2	7		低頭M3.5ねじ			
1	6		SUSユニットロック			
1	5		フロントパネル2			
1	4		RDC-50RPG			添付品
1	3		カバーパッキン			
1	2		アルミカバー			
1	1		アルミベース			
個数	項目	図面番号	品名	材質	処理	備考



適合配線器具寸法



⑤フロントパネル裏面  
開口寸法(注3)

群番	品番	色名
-00	RDC50000SL	シルバー
-01	RDC50000DB	ダークブラウン

承認	図番	品名	材料	処理	寸法 & 記事
2016.10.4   鈴木		屋外壁コンセント用セキュリティカバー まもれーる・アルミスリムくん-tough- RDC50000「」			備付 三角法 尺度 1:2
2016.10.4   島村					
2016.10.3   高島		関連事項		図番	
2016.9.13   鈴木		TD-1932		3F7200C	
<b>TERADA ELECTRIC WORKS CO., LTD.</b>					