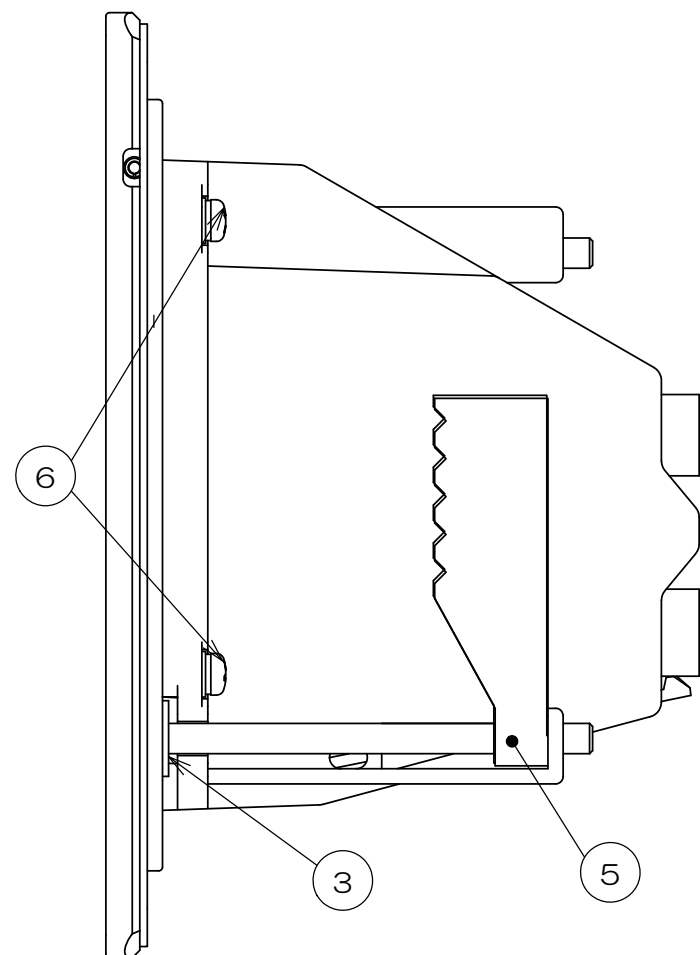
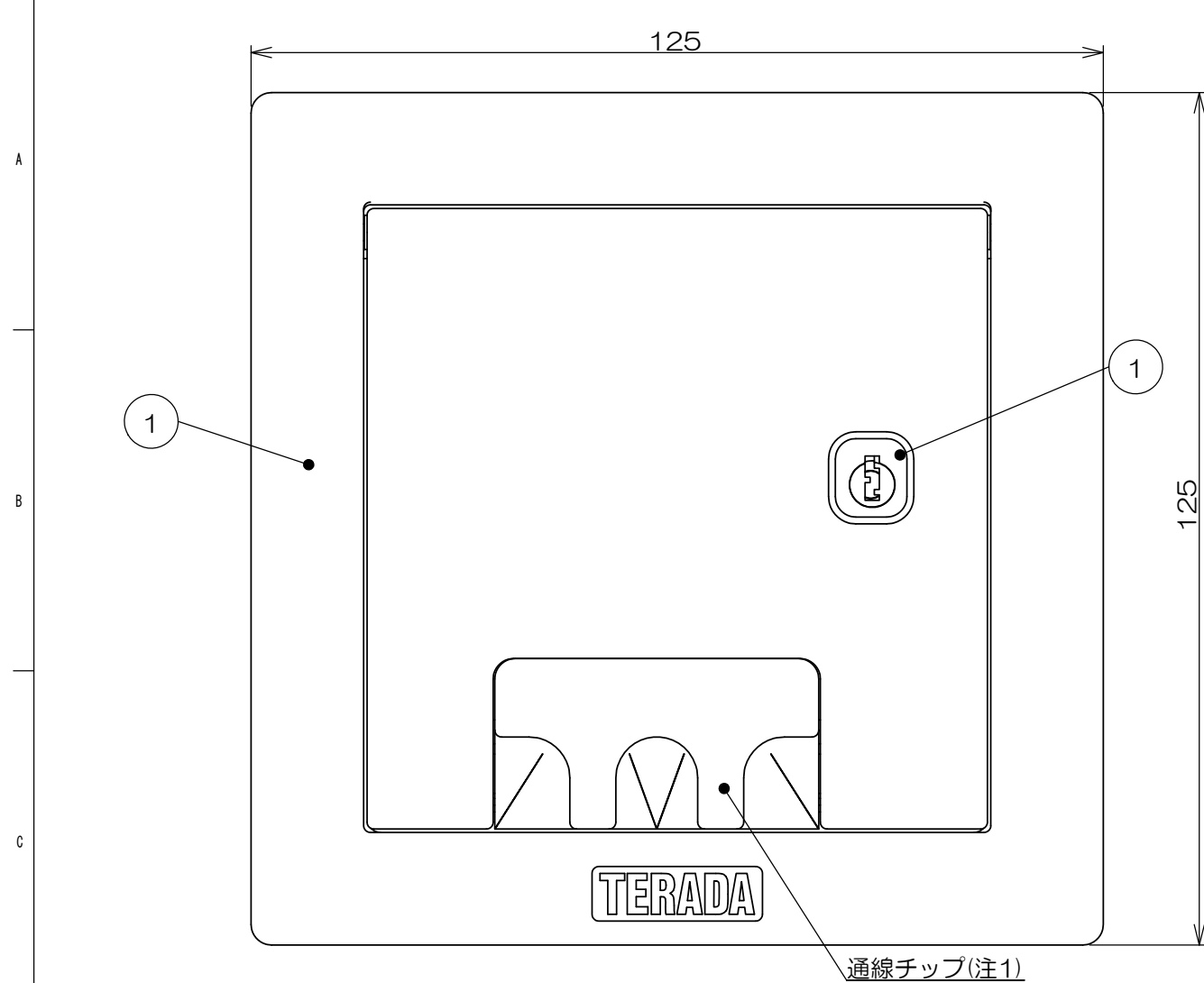
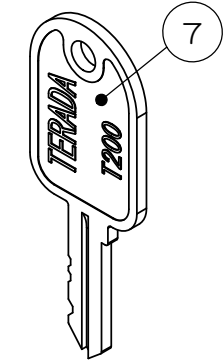


来歴		担当	承認
△ x 金型更新の為、全面書換え/H20-024		20.09.25 塚原	20.09.30 馬本

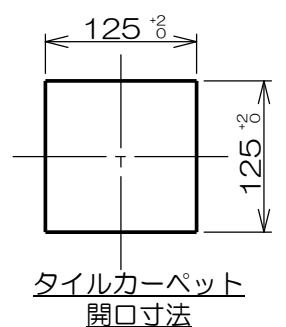
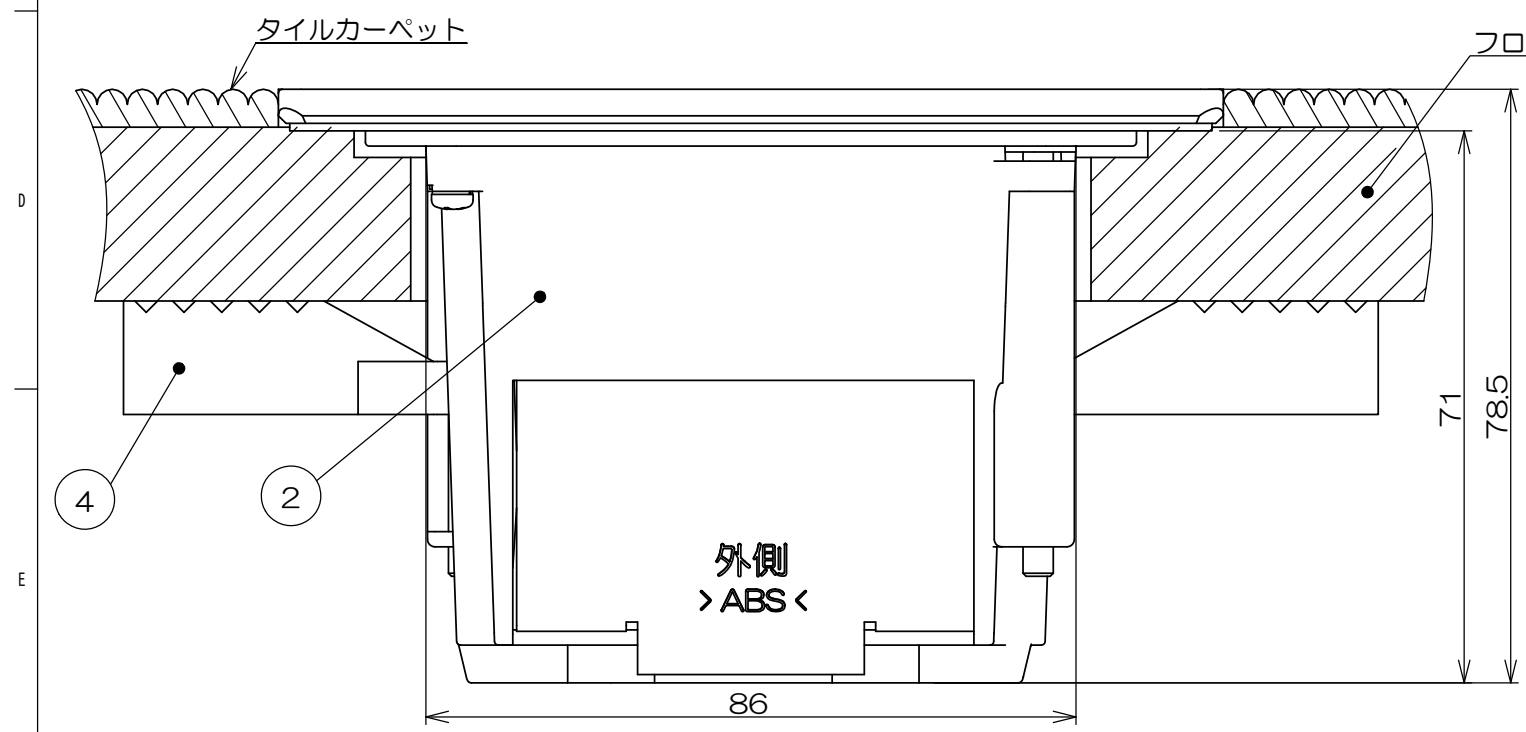


添付品



群番	品番	プレート塗装色
-00	CEA71000K	シルバーメタリック

- 注1. 通線チップは反転させたコードを引き出す場合の設定状態を示します。
 2. 本図は施工状態を示します。梱包形態ではありません。
 3. 器具ブロックは別売品です。
 4. 取り付け床材に新規開口を施した場合、強度低下の恐れがありますので、床材メーカーにお問い合わせください。
 5. 床材の形状によっては確実に固定されない場合がありますので、確実に固定されていることを確認してください。
 6. 標準品の鍵番号はすべて同じ番号です。
 7. 本製品の錠前は通称200番キーとの互換性がありますが、すべての200番キーでの解錠を保証するものではありません。

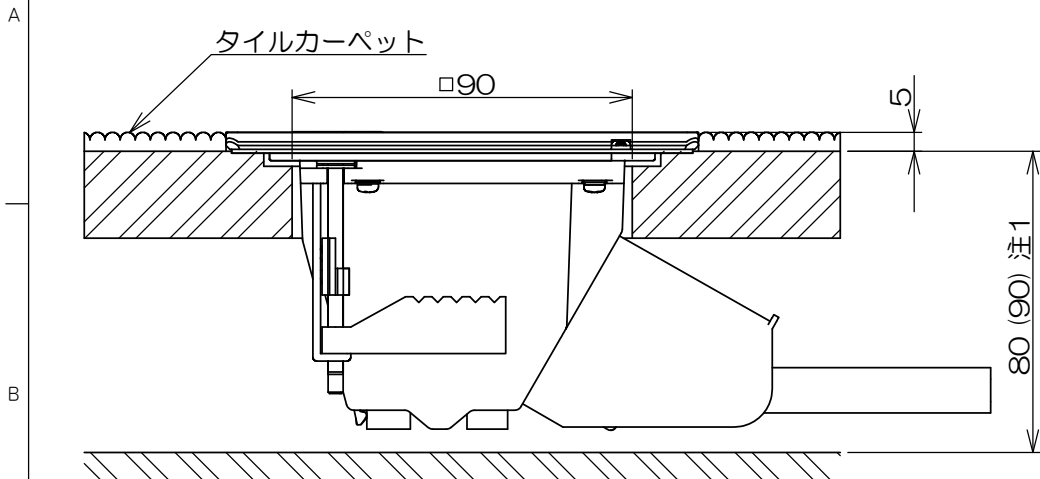


数量	項目	図番	品名	材料	処理	寸法&記事
1	7		T200キー			添付品
4	6		ナベネジ			
2	5		サラネジ			
2	4		CEAコマ			
2	3		ネジ抜け止めワッシャ			
1	2		CEAボックス			
(1)	1		SUSユニットロック(T200)			
1	1		CEAプレート鍵付き	アルミ合金	塗装	

承認 2016.24 鈴木	検 図 2016.24 島村	製 図 2016.1.25 高島	設 計 2016.1.25 鈴木	名 称 バリアフリー対応スマートコンセント CEAシリーズ(鍵付き) CEA71000K	備付	三角法 尺度 1:1
関連事項 *				図 番 3F7021C(1/2)		
TERADA ELECTRIC WORKS CO., LTD.						

フリーアクセスフロアへの設置

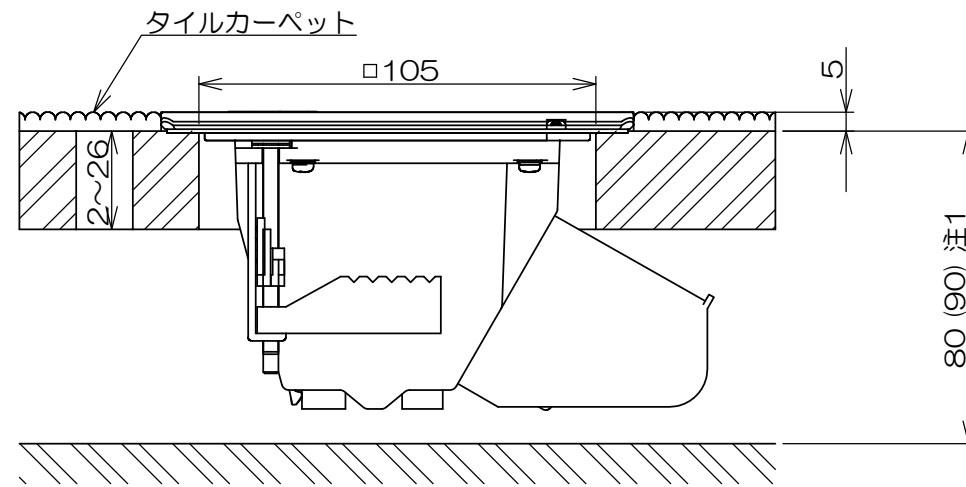
標準□90mm切り欠きパネルの場合
 そのまま対応可能です。(一部のパネルを除く)
 詳しくは弊社カタログの各フロアパネルメーカー対応表をご参照ください。



注1.テレビユニット(中継)を搭載した場合は90mm以上(床仕上げ材は含まず)必要になります。
 注2.フリーアクセスパネル厚は2~26mmに対応します。

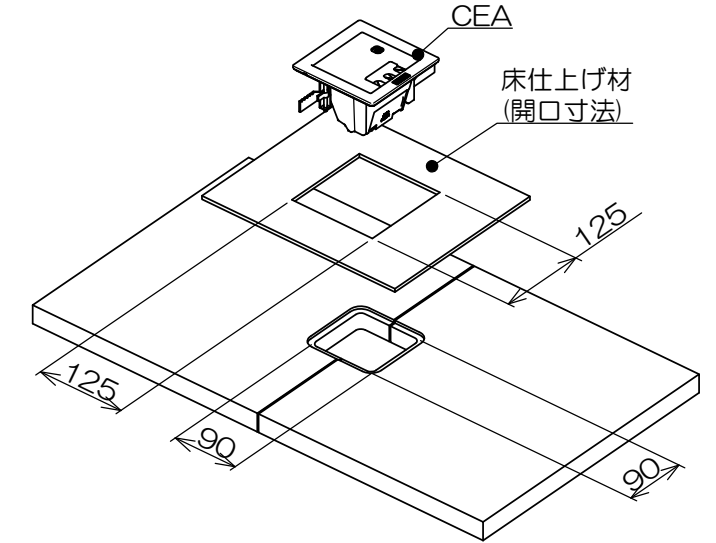
フリーアクセスフロアへの設置

新規にパネルを開口する場合。(注2)
 フリーアクセスフロアに切り欠きがない場合は□105mmでパネルを開口してください。



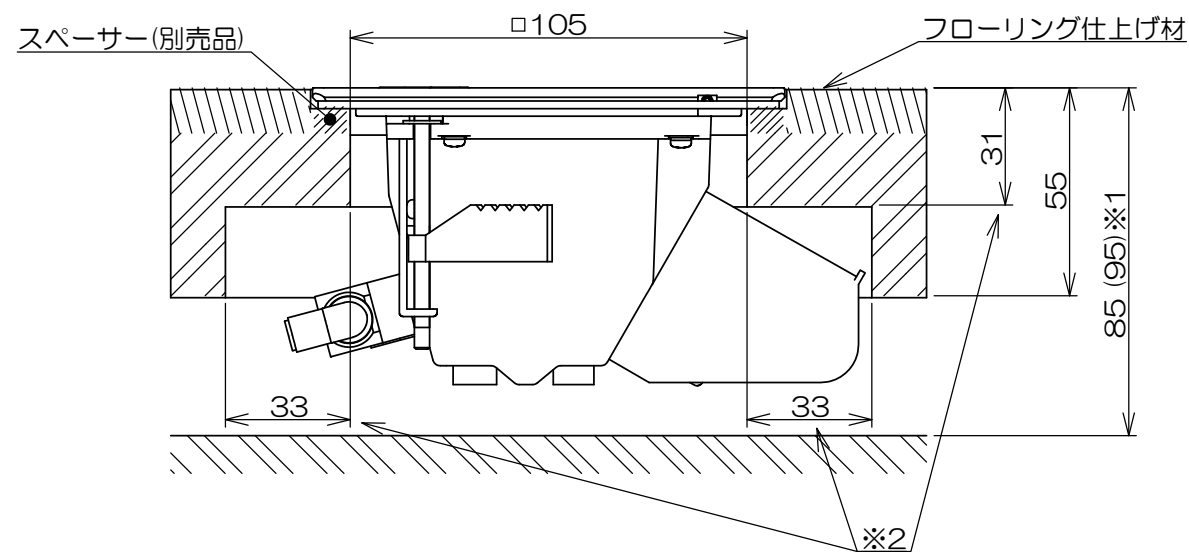
来歴	担当	承認
1頁目に版数を合わせる/H20-024	20.09.25 塚原	20.09.30 馬本

タイルカーペット開口寸法
 タイルカーペットは、□125mmで開口してください。

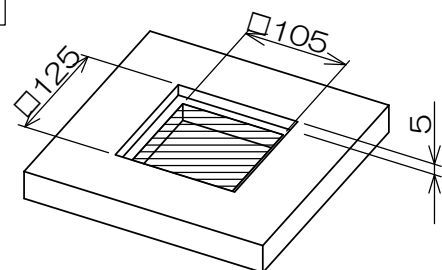


木床への設置

フローリング仕上げの場合
 必要床高寸法は85mm、ただし、A側器具ブロックにテレビユニット(中継)を搭載した場合は95mm(※1)になります。
 挟み込み寸法31mm以上の場合は下図(※2)の様な加工が必要になります。
 木床開口寸法は下図(※3)の様な斜線部開口と5mm深さの棚部分とのセンターを合わせてください。

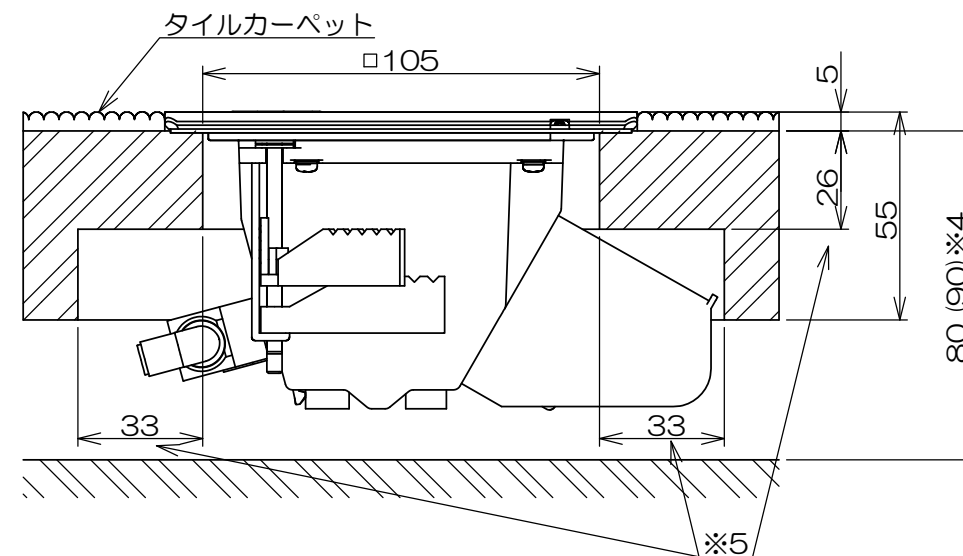


木床開口寸法(※3)

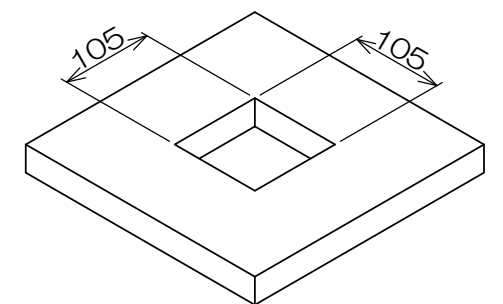


木床への設置

タイルカーペット仕上げの場合
 必要床高寸法は80mm、ただし、A側器具ブロックにテレビユニット(中継)を搭載した場合は90mm(※4)になります。
 挟み込み寸法26mm以上の場合は下図(※5)の様な加工が必要になります。



木床開口寸法



項目	図番	品名	材料	処理	寸法 & 記事
承認	2016.24 鈴木	名称 バリアフリー対応スマートコンセント CEAシリーズ(鍵付き) CEA71000K			備付 三角法 尺度
検図	2016.24 島村				
製図	2016.1.25 高島	関連事項	図番 3F7021C (2/2)		
設計	2016.1.18 高島	TERADA ELECTRIC WORKS CO.,LTD.			