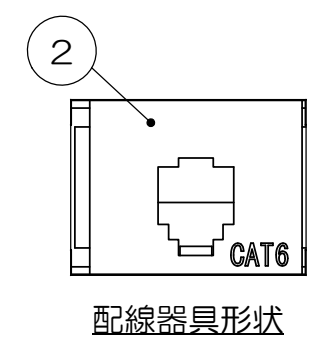
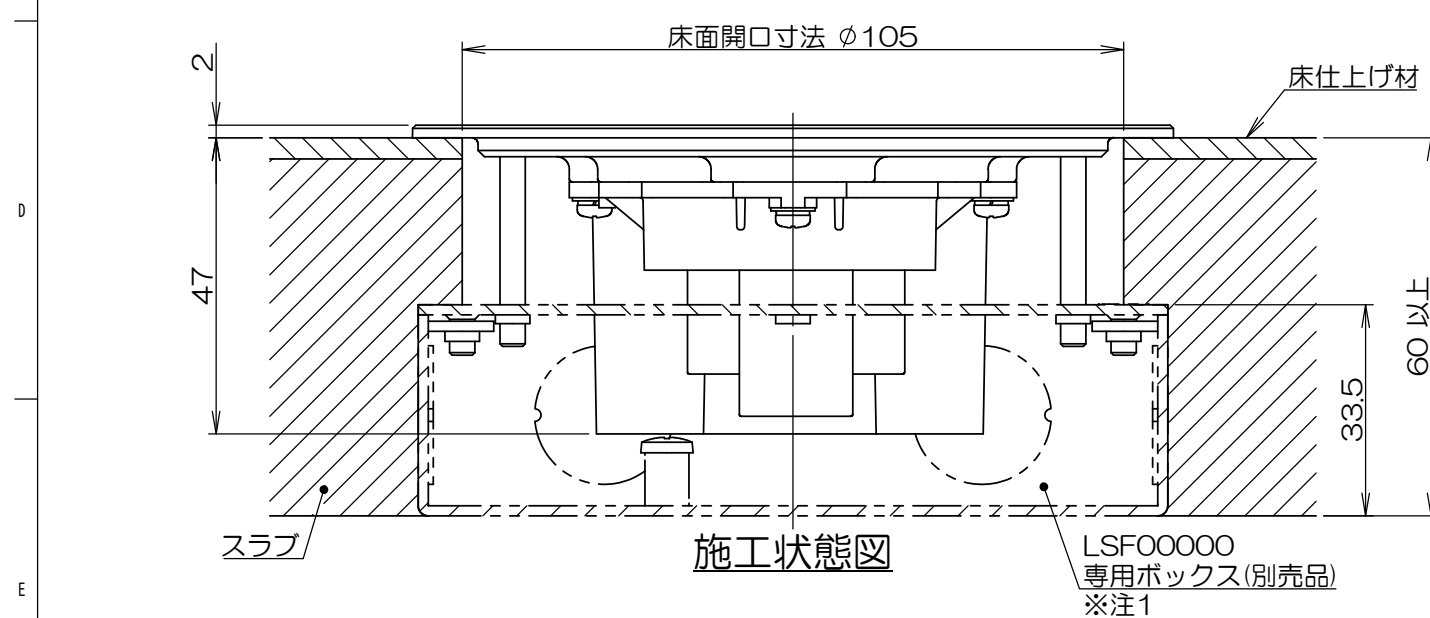
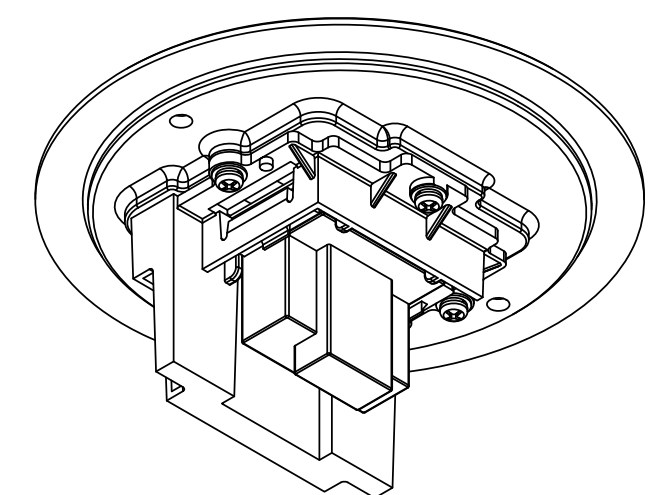
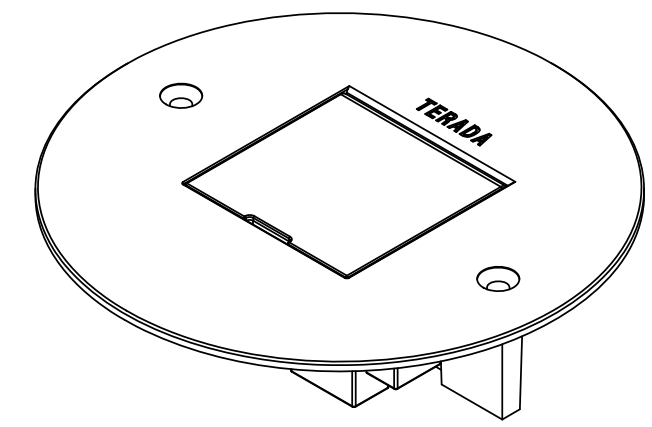
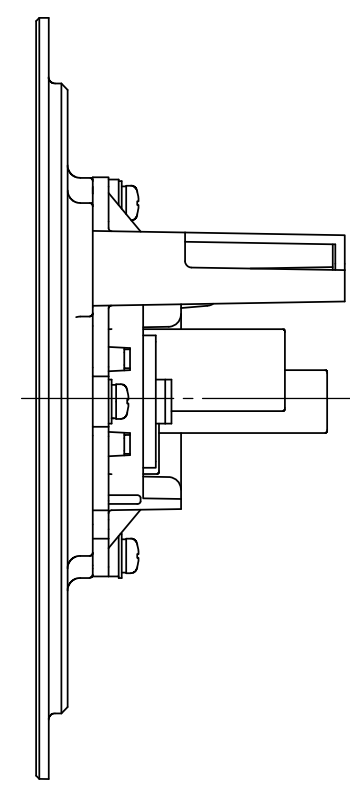
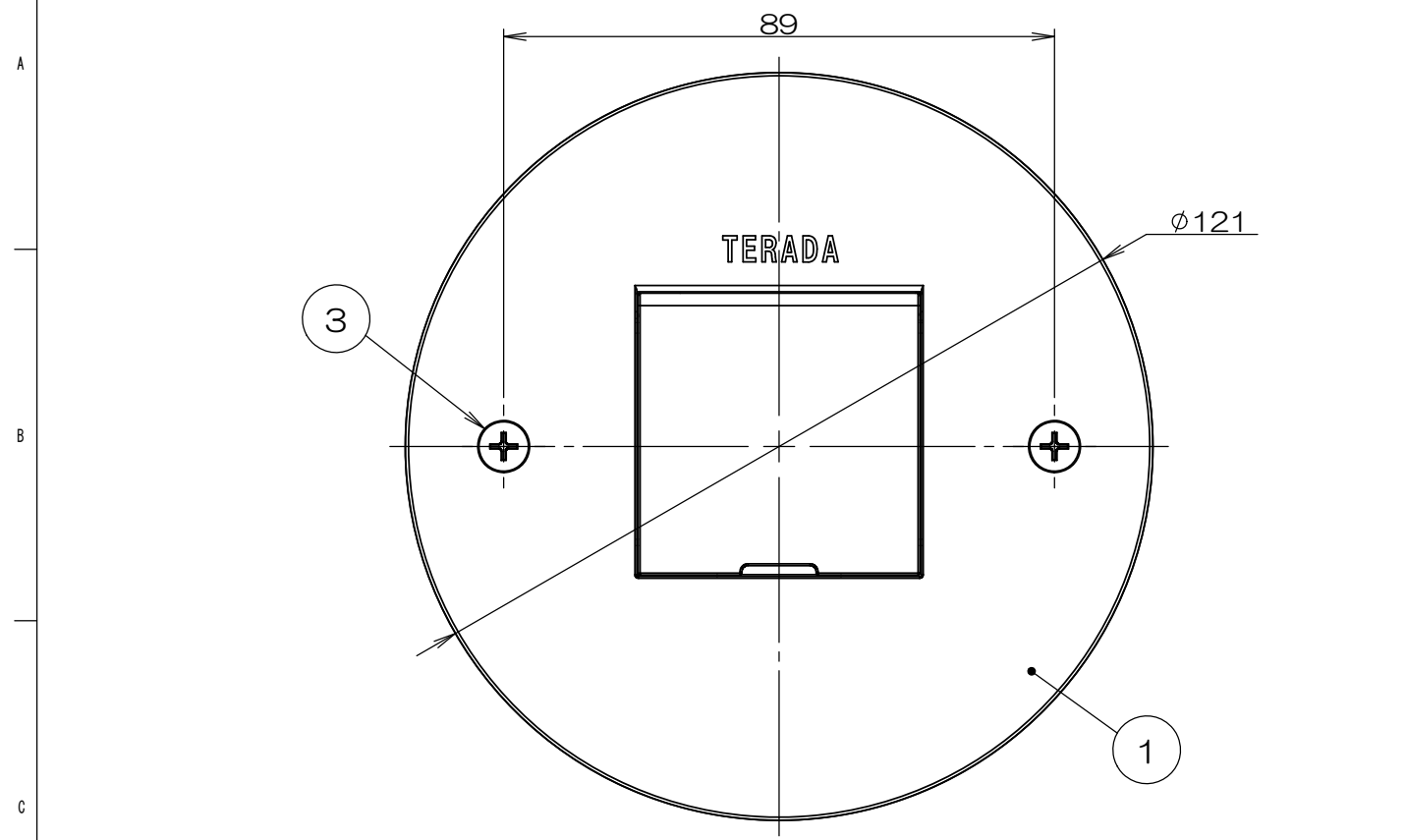


来歴	担当	承認
▲ x 「アウトレットボックス、塗代カバーの呼称を変更 図番削除/H21-331	2021.8.30 齋藤	2021.10.11 西村



- 注1. 床仕上げ材の厚みによってボックス埋込深さが確保出来ない場合、LSF00000(別売品)をご使用ください。
 2. 市販品の鉄製大四角浅型・深型アウトレットボックスと鉄製大四角大丸穴塗代カバー(P=89mm)を使用して施工する事もできます。

2	3		サラネジ	ステンレス		M4×35 添付品	
1	2		CAT6モジュラジャック				
1	1		LSF10「J」SUBASSY		ヘアライン処理		
数量	項目	図番	品名	材料	処理	寸法&記事	
承認 '15.10.14	鈴木	検図 '15.10.14	高島	製図 '15.10.13	島村	設計 '15.64	島村
名称			LSF10096		備付	三角法 尺度	
関連事項			*		図番	3F6903C-06	
TERADA ELECTRIC WORKS CO., LTD.							