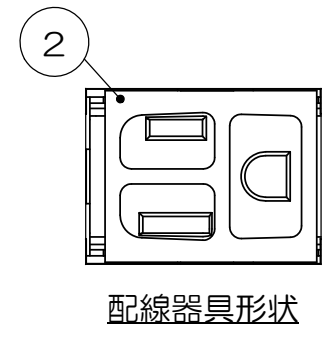
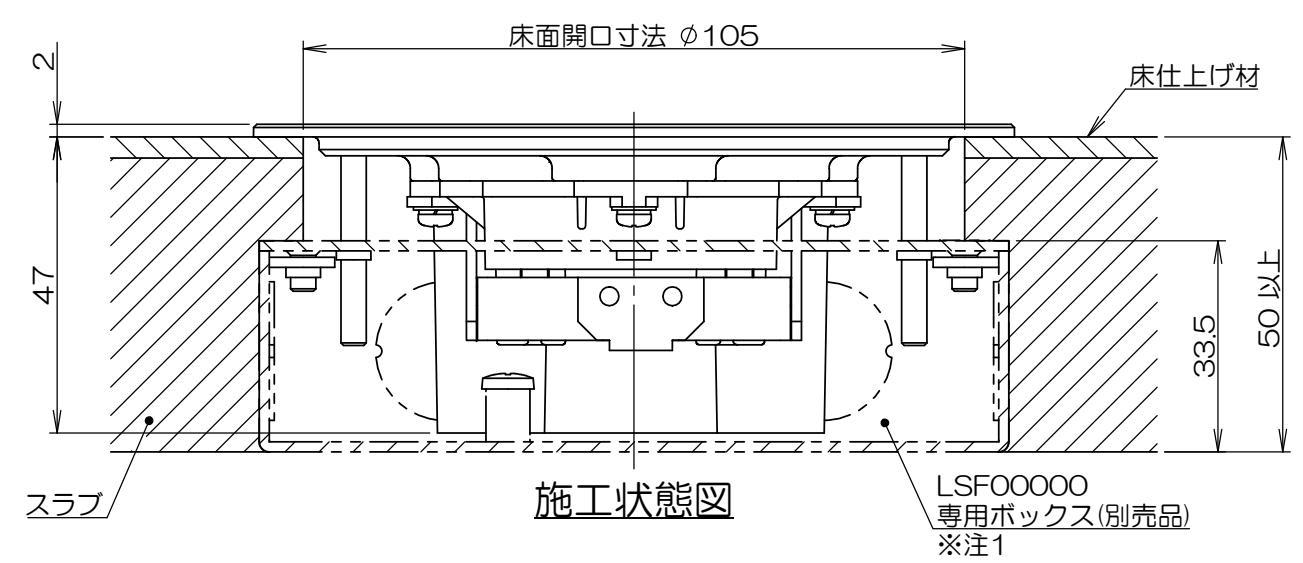
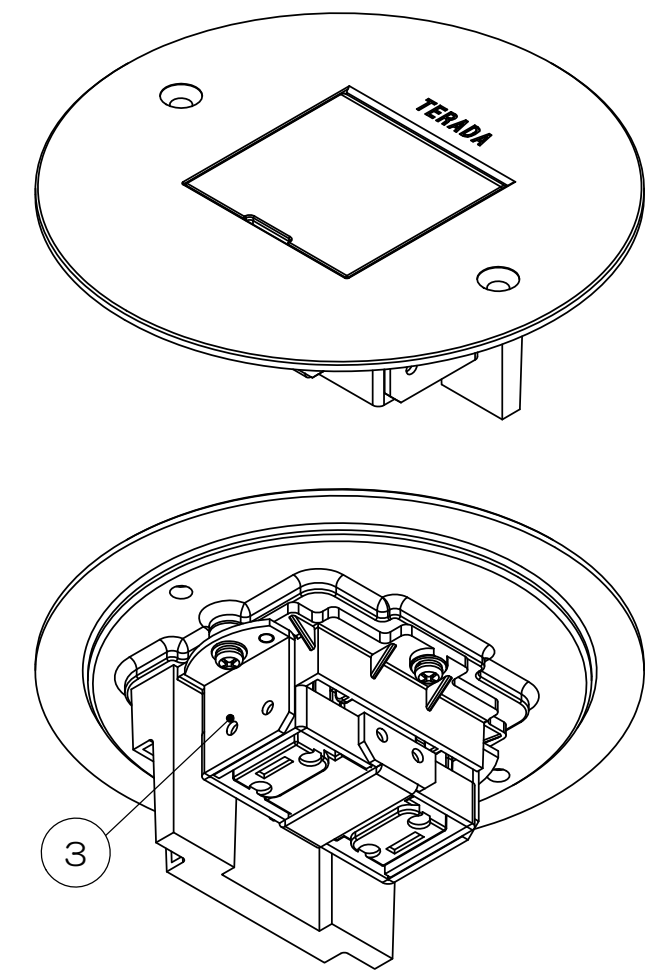
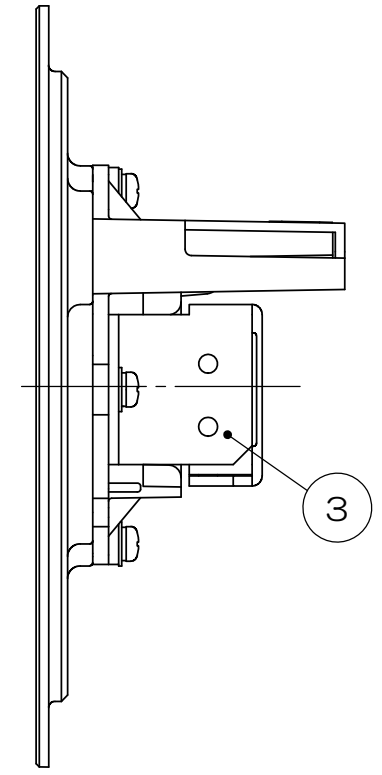
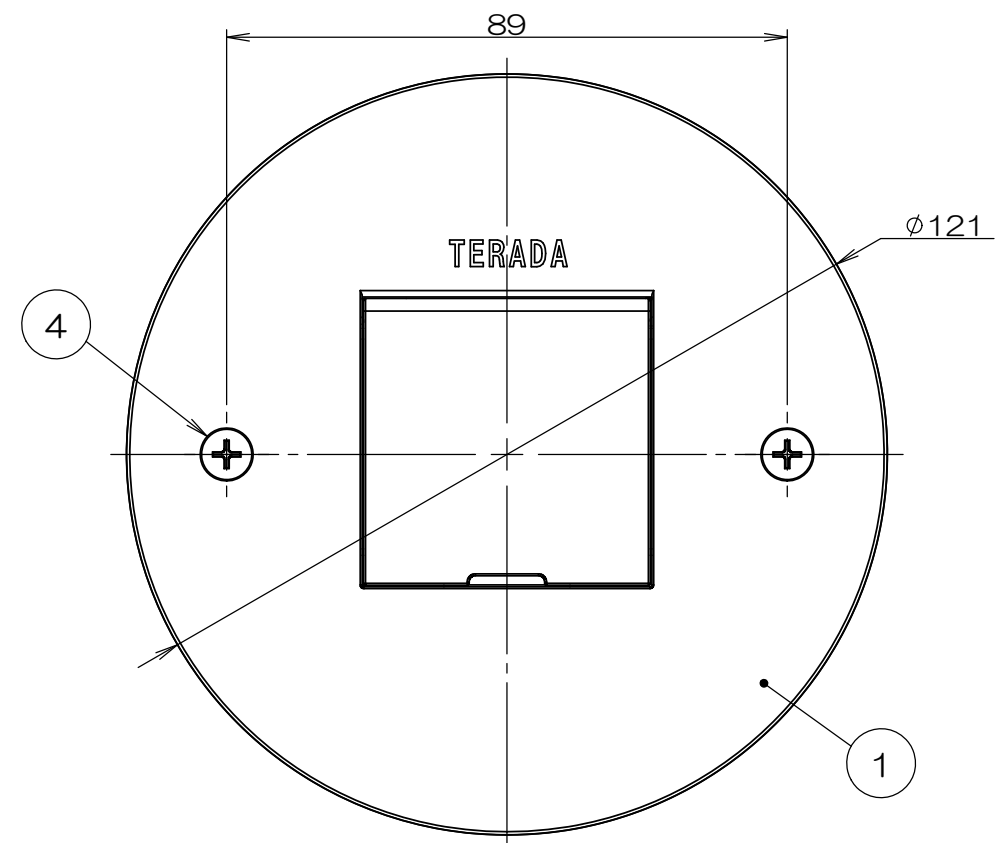


来歴	担当	承認
▲ x 「アウトレットボックス、塗代カバーの呼称を変更 図番削除/H21-331	2021.8.30 西村	2021.10.11 西村



- 注1. 床仕上げ材の厚みによってボックス埋込深さが確保出来ない場合、LSF00000(別売品)をご使用ください。
 2. 市販品の鉄製大四角浅型・深型アウトレットボックスと鉄製大四角大丸穴塗代カバー(P=89mm)を使用して施工する事もできます。

数量	項目	図番	品名	材料	処理	寸法&記事
2	4		サラネジ	ステンレス		M4×35 添付品
1	3		補助板ASSY	鋼板	メッキ	
1	2		埋込コンセント			接地2P 15A 125V
1	1		LSF10「J」SUBASSY		ヘアライン処理	
承認	検図	製図	設計	名称	備付	三角法 尺度
'15.10.14	'15.10.14	'15.10.13	'15.64	LSF10005		×
鈴木	高島	島村	島村	関連事項 *	図番 3F6903C-01	
TERADA ELECTRIC WORKS CO., LTD.						