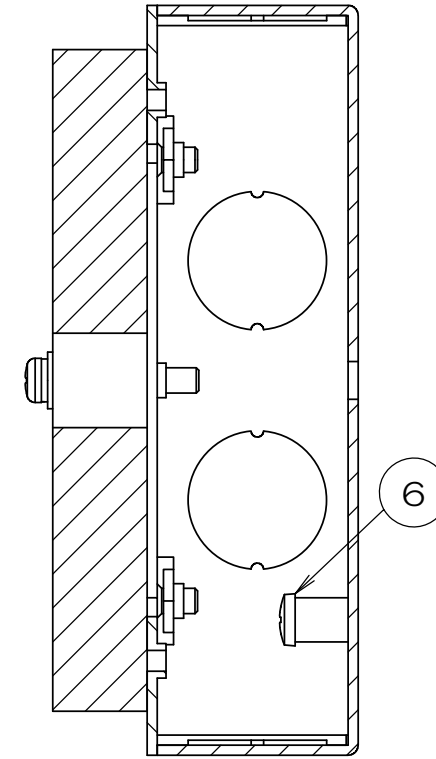
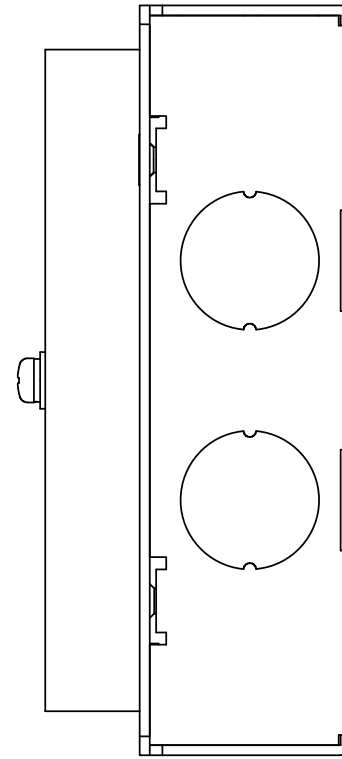
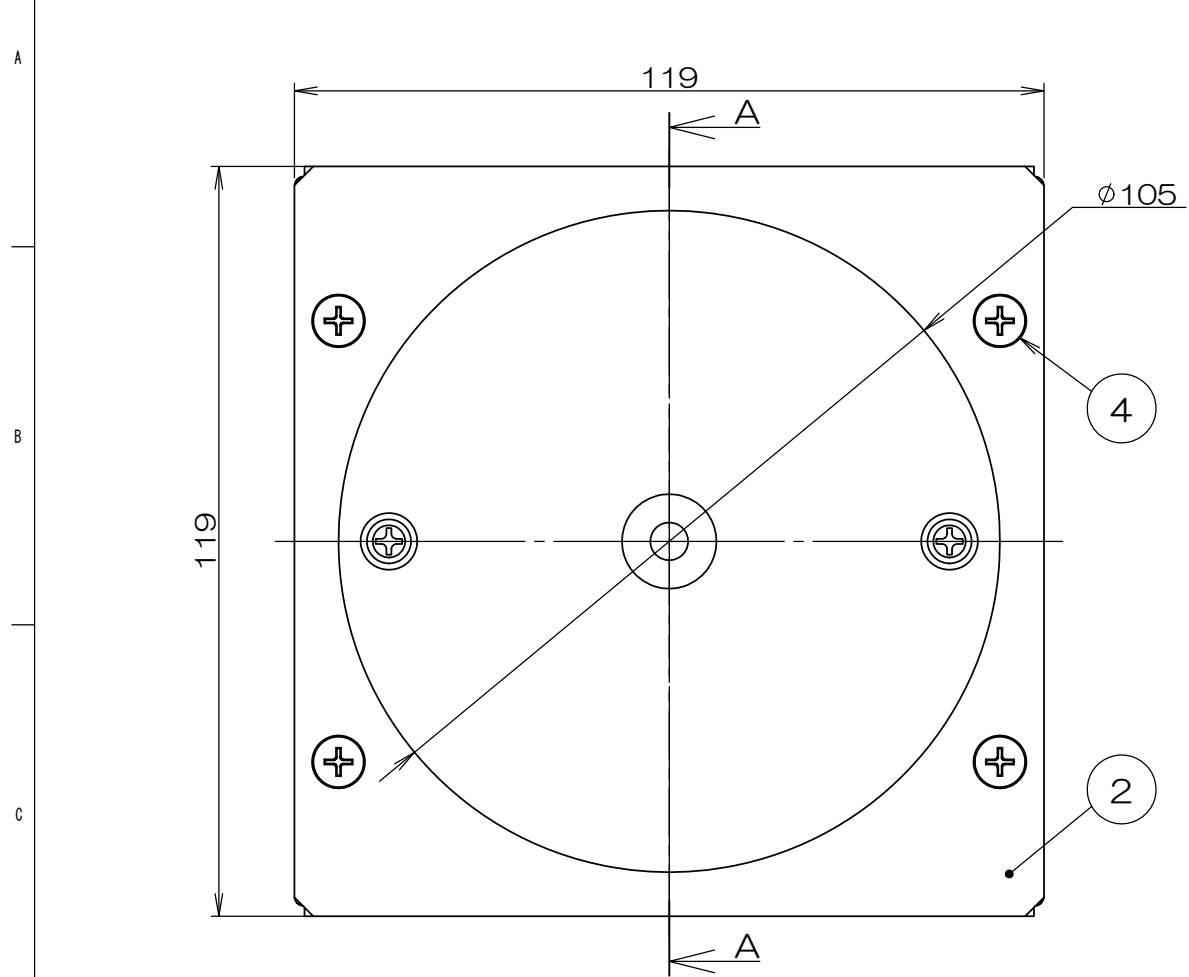
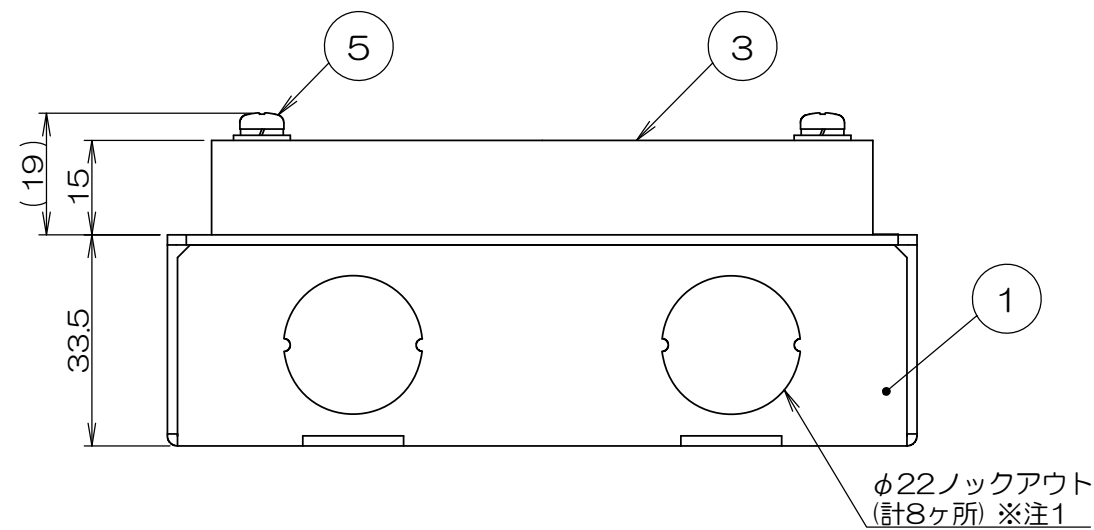
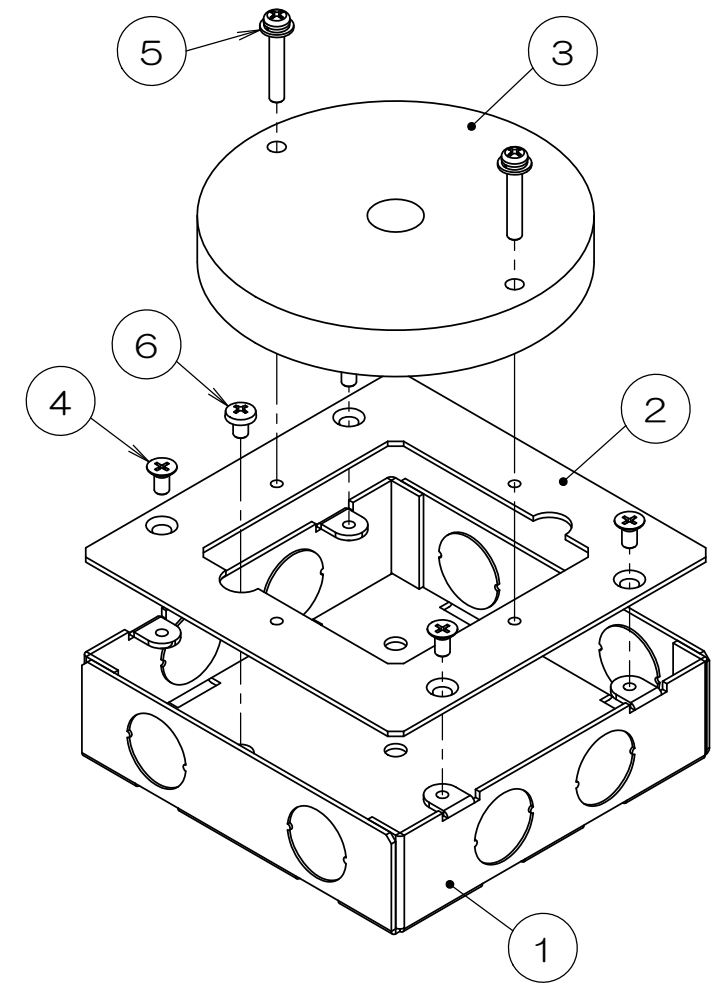


来 歴		担当	承認
△x	ネジ変更/H15-382	'15.12.16 塚原	'15.12.16 鈴木
△x	ネジ変更/H16-321	'16.10.20 島村	'16.10.21 鈴木



A-A断面図



- 注1. 適合PF管コネクタ：MFSK-16GS(未来工業株式会社製)
 2. ボックスの埋込深さが浅い場合、ボックス上部のスラブ・モルタルに割れが生じる場合があります。

数量	項目	図番	品名	材料	処理	寸法&記事	
1	6		アースネジ			M4	
2	5		組込ナベネジ				
4	4		サラネジ				
1	3		養生板	木板			
1	2		119角ボックスカバー	鋼板			
1	1		119角浅型ボックス本体	鋼板			
承認	検 図		名 称	備付		三角法	
'15.8.20	鈴木		LSF00000	LSF10「」		尺 度	
'15.8.20	高島					3F6803C	X
'15.8.20	島村						
設計	島村		関連事項		図 番		
'15.5.29	島村		TERADA ELECTRIC WORKS CO., LTD.				