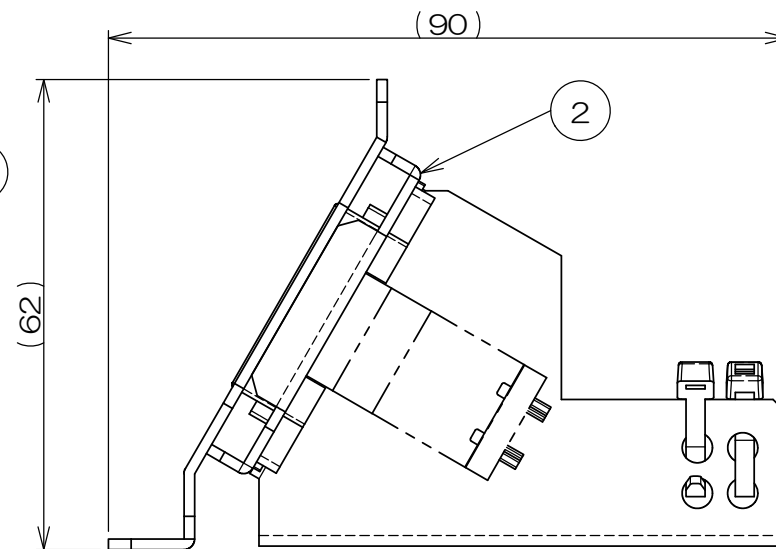
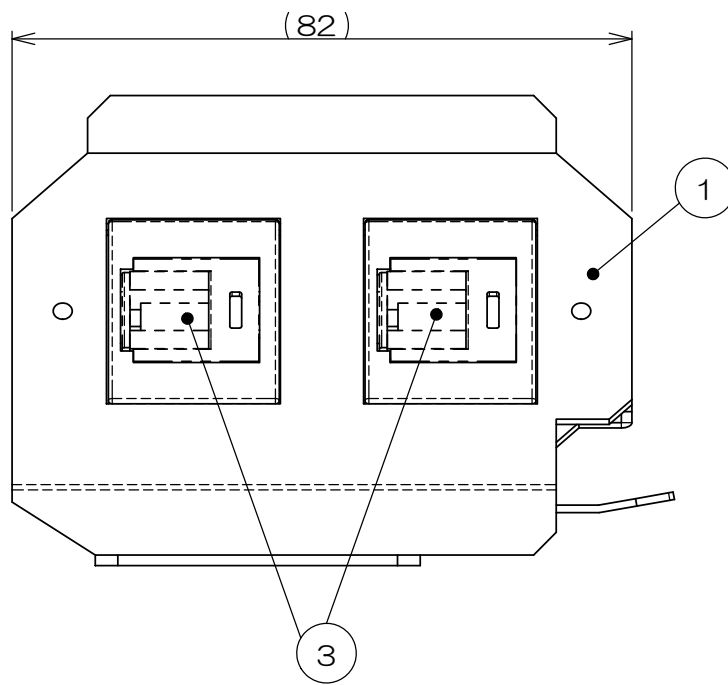
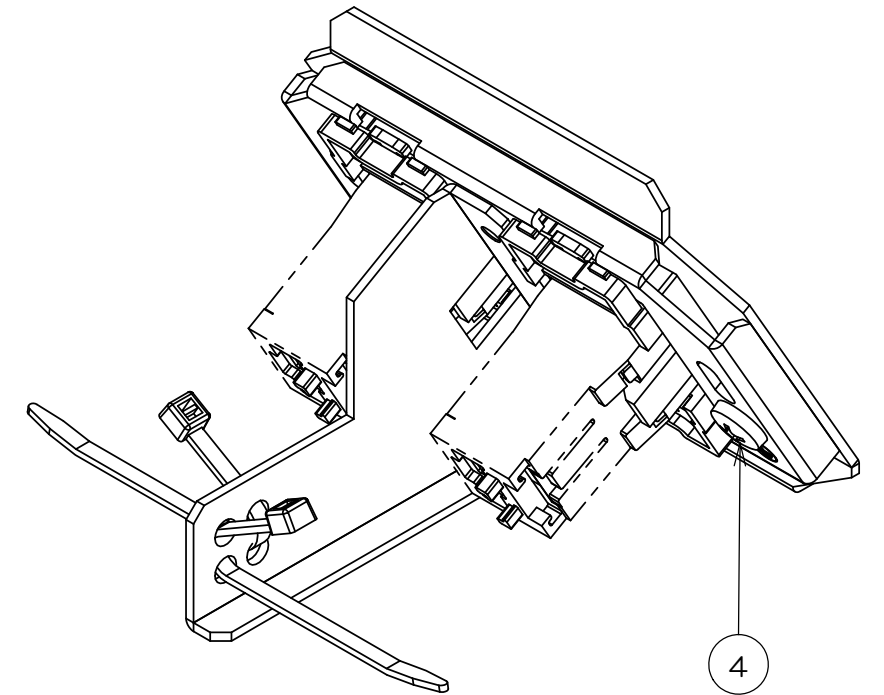
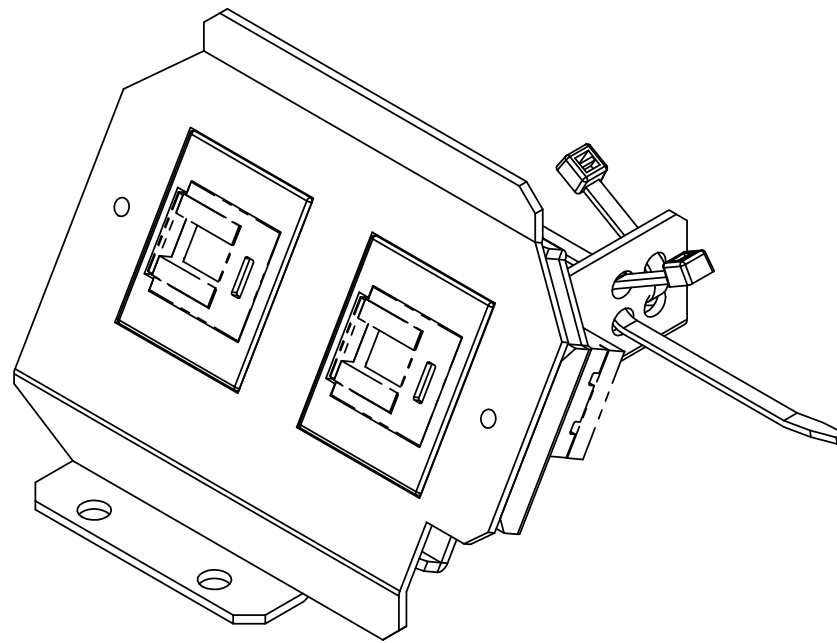
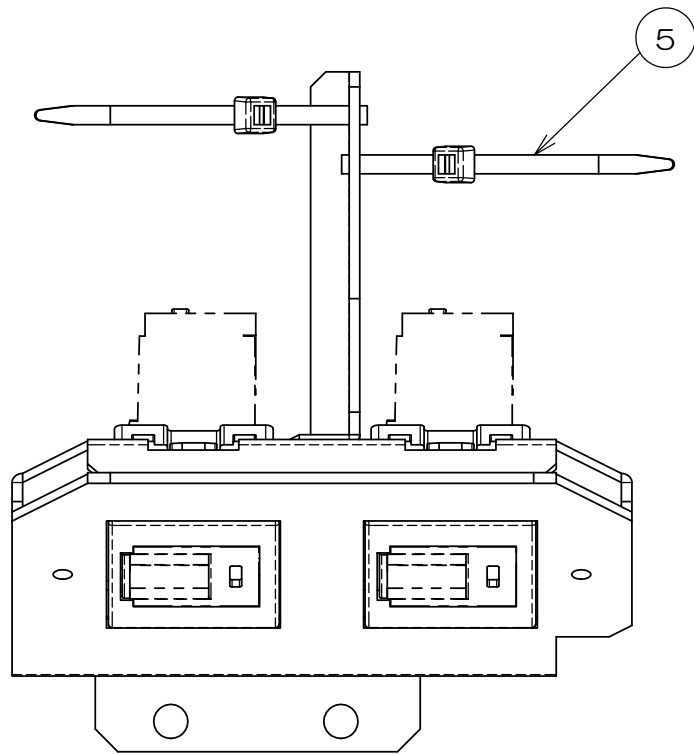


来歴		担当	承認
△x	部品形状変更/H20-240	2020.7.1 出口	2020.7.8 馬木



注1. 本図は組立状態を示します。
 注2. ③のモジュラジャックは添付品です。
 配線ケーブルを圧接後、JISプレート用アダプタに
 本図指示通り取り付けてください。

数量	項目	図番	品名	材料	処理	寸法&記事	
2			ネジ			添付品	
2	5		インシュロック				
1	4		アースネジ			M4	
2	3		CAT6モジュラジャック			添付品	
2			JISプレート用アダプタ				
1	2		金属枠				
1	1		取付板				
承認	2016.37	鈴木	名称			備付	三角法
検図	2016.37	島村	CEC器具ブロックA CEC90086A				尺度 1:1
製図	2016.34	高島	関連事項		図番		
設計	2016.34	高島	*		3F5489C-03		
TERADA ELECTRIC WORKS CO., LTD.							