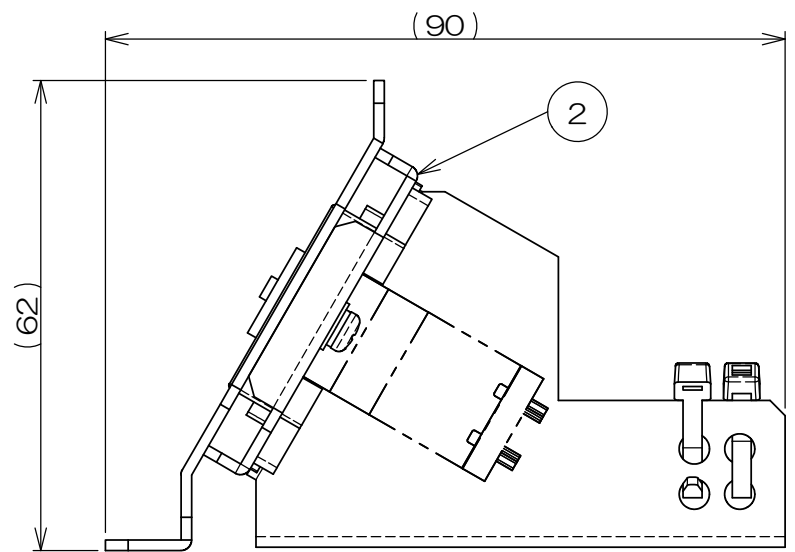
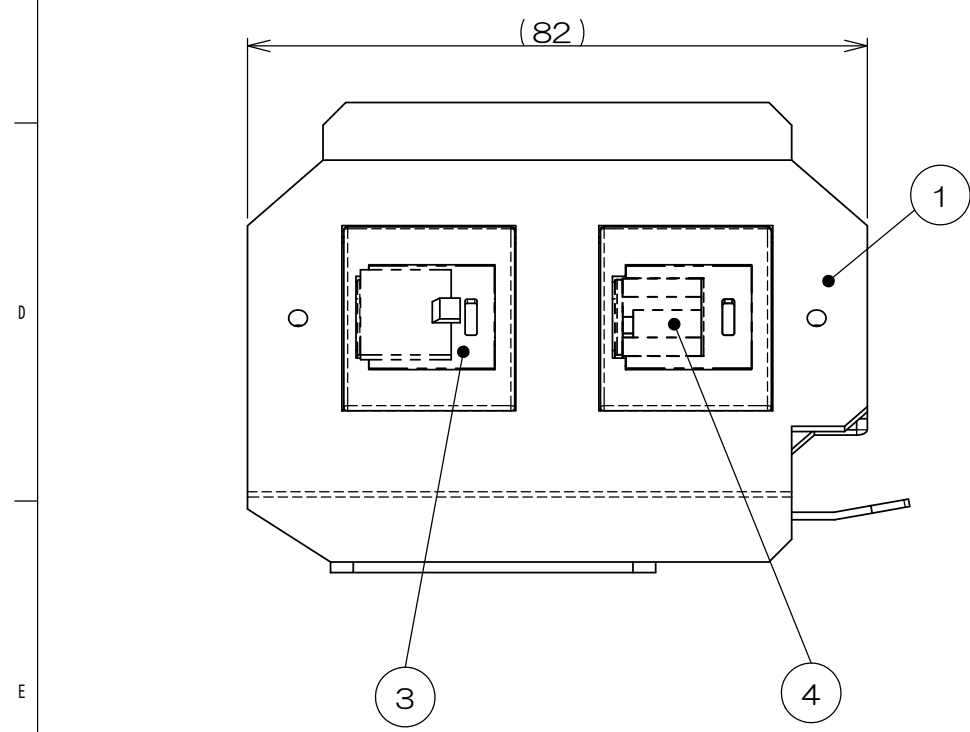
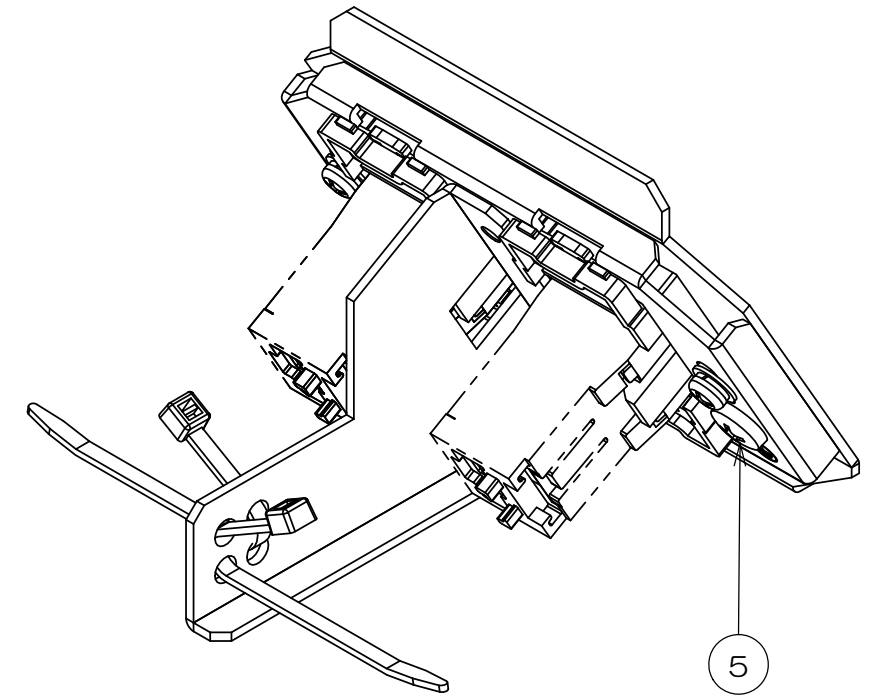
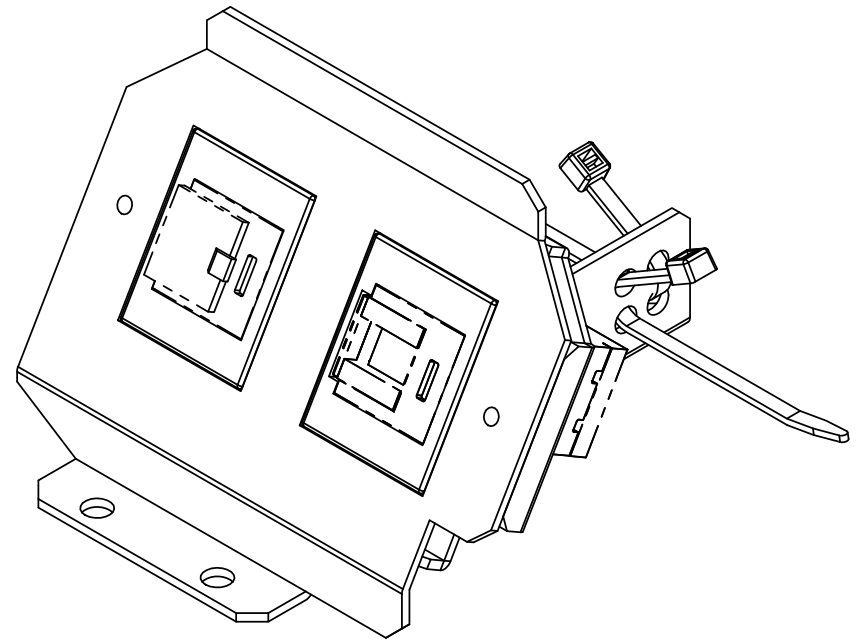
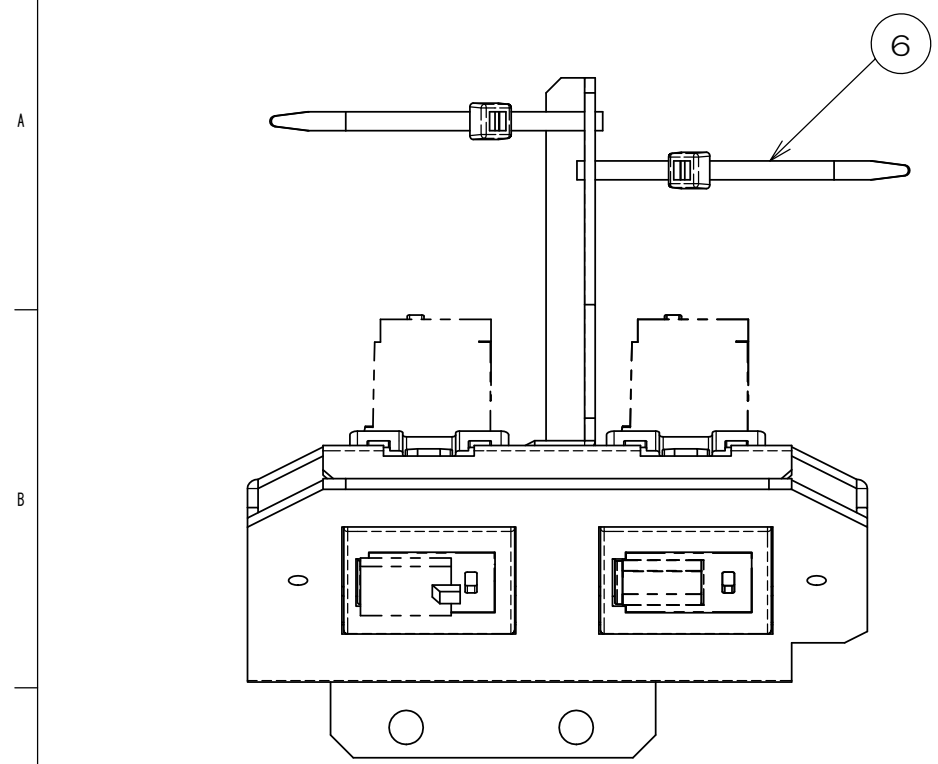


来歴		担当	承認
① x 1	CEC90086A追加	2009.4.20 鳥居	2009.4.20 菊地
② x	形状変更の為、全面書換/H15-369	2016.3.4 高島	2016.3.7 鈴木
③ x	部材変更/H20-240	2020.7.1 出口	2020.7.8 馬木



注1. 本図は組立状態を示します。  
 注2. ③④のモジュラジャックとダストカバーは添付品です。  
 配線ケーブルを圧接後、JISプレート用アダプタに  
 本図指示通り取り付けてください。

2			ネジ			添付品
2	6		インシュロック			
1	5		アースネジ			M4
1	4		CAT5Eモジュラジャック			添付品
1			JISプレート用アダプタ			
1			ダストカバー			添付品
1	3		6極6芯モジュラジャック			添付品
1			JISプレート用アダプタ			
1	2		金属枠			
1	1		取付板			

数量	項目	図番	品名	材料	処理	寸法&記事	
承認	2007.12.19	菊地	名称			備付	三角法
検図	2007.12.19	鳥居	CEC器具ブロックA CEC90040A			尺度	1:1
製図	2007.12.18	高島	関連事項		図番	3F5489C-00	
設計	2007.12.10	高島	*		TERADA ELECTRIC WORKS CO., LTD.		