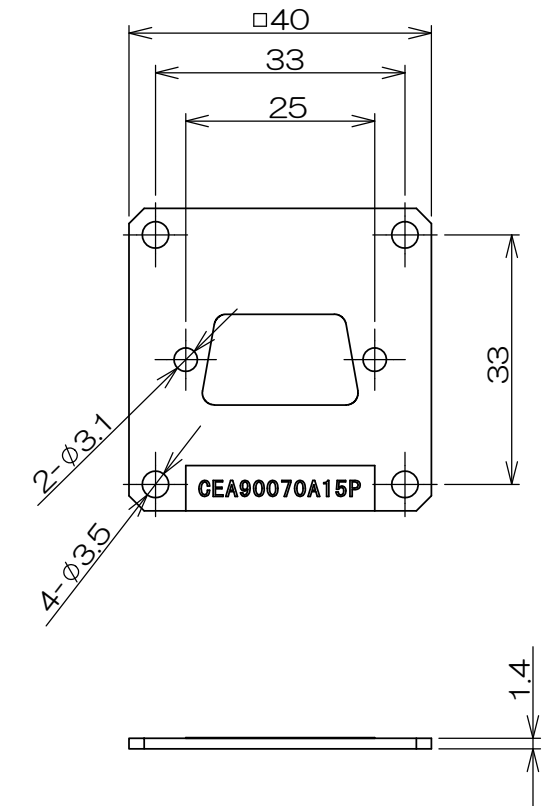
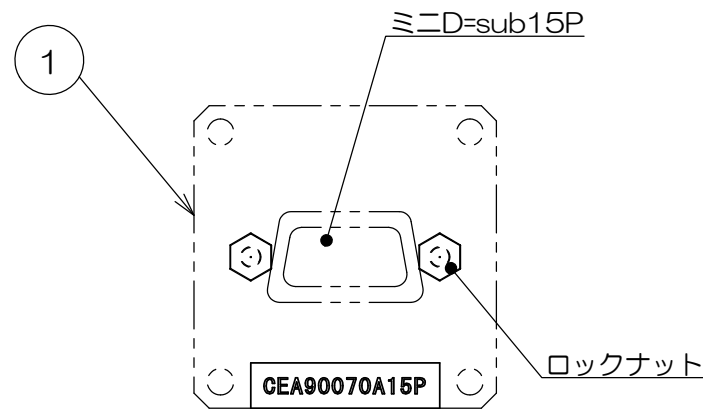


来歴		担当	承認
△x	部品表変更/H20-236	2020.7.29 出口	2020.8.11 馬木

別売品
A側共通ブロック
(CEA90070A)



注1. ミニD-sub15Pおよび、ロックナットは本品には含まれておりません。
 2. 本図に対し90°、180°向きを変えてもA側共通ブロックに取り付け可能です。

2			M3ナベネジ			添付品
1	1		CEA90070A15P			
数量	項目	図番	品名	材料	処理	寸法&記事
承認 2007/9/11	菊地	名称 ミニD-sub15P用器具プレート CEA90070A15P			備付	三角法 尺度 1:1
検図 2007/9/11	鳥居	関連事項 *			図番 3F5407C	
製図 2007/8/23	高島	TERADA ELECTRIC WORKS CO., LTD.				
設計 2007/8/23	高島					