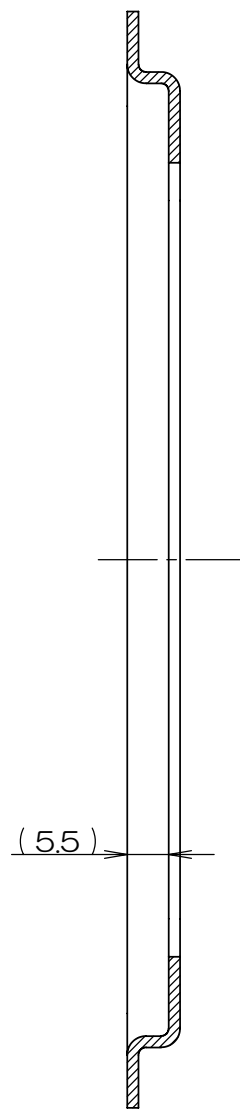
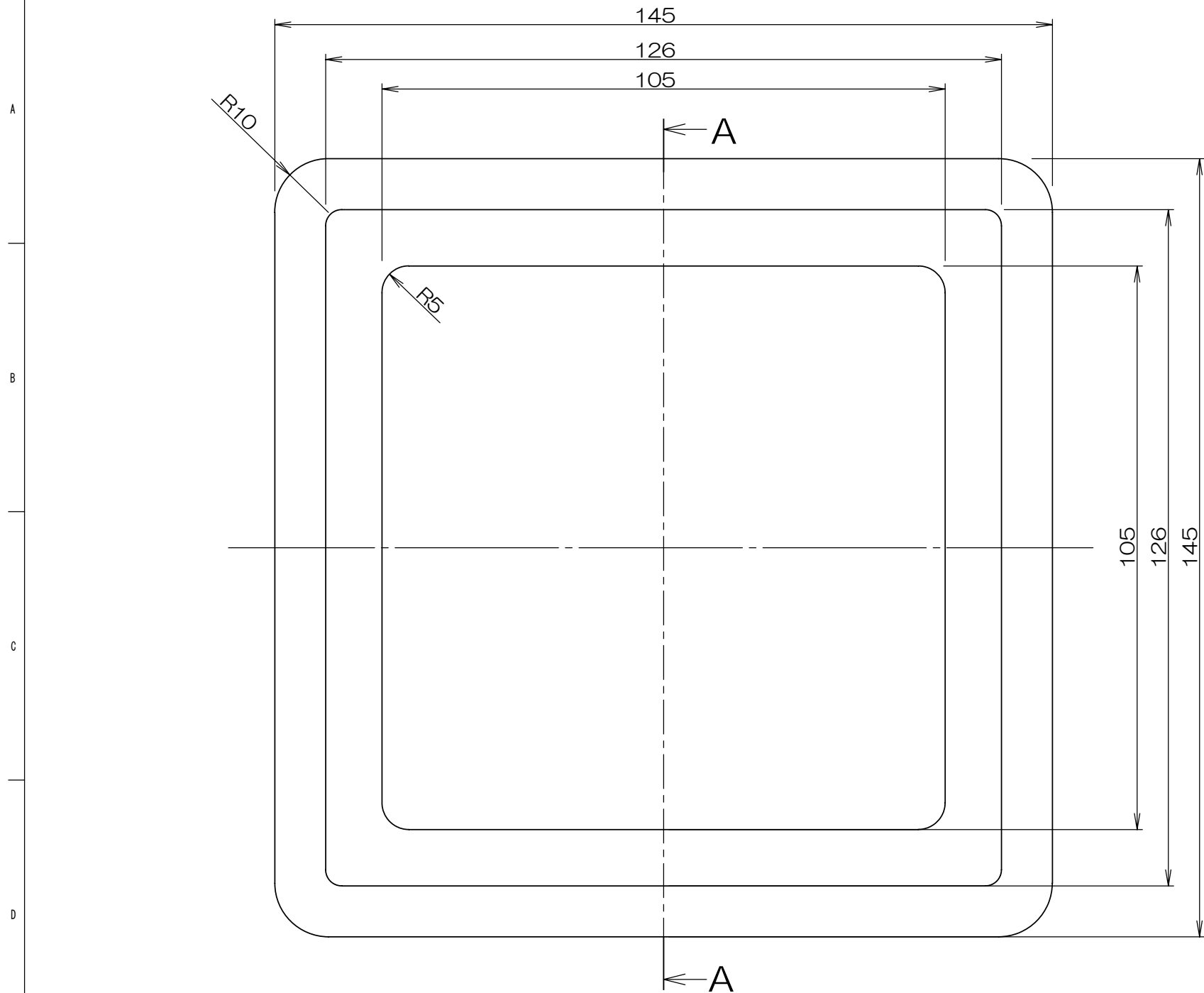
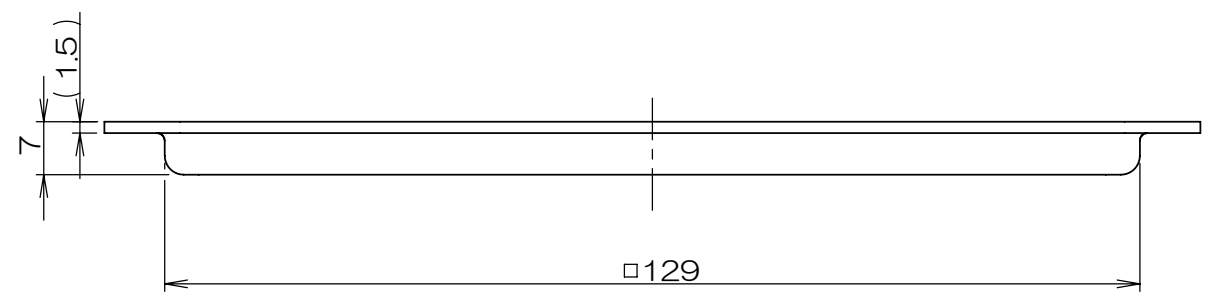
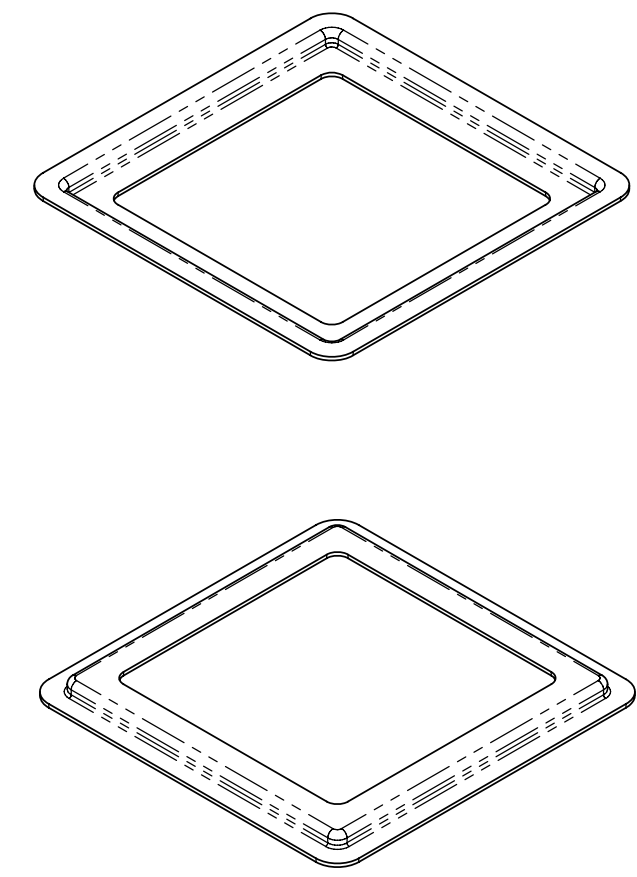


3F5333C 検図

来 歴		担当	承認
△ X 1	名称欄ページ数追加	2011.1.26 高島	2011.1.31 きくち



断面図 A-A

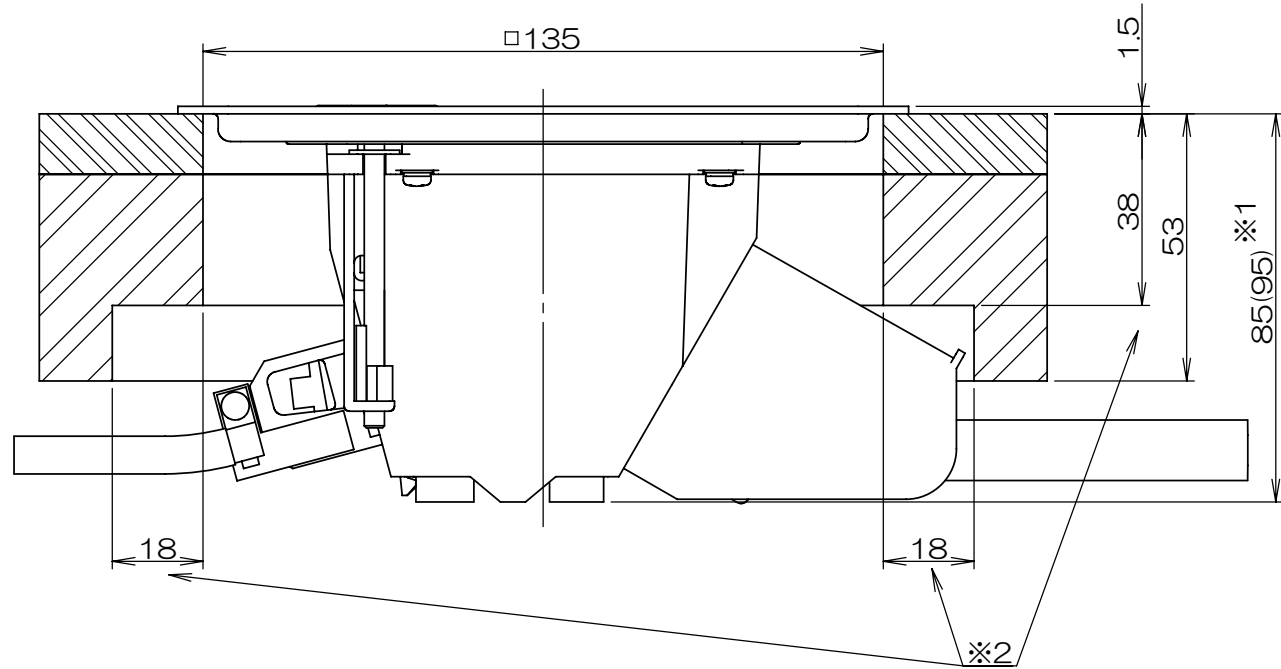


項目		図 番	品 名	SUS304	材 料	処 理	t=1.5	寸 法 & 記 事
作業		承認	検 図	名 称		備付	三角法	尺 度
基準寸法区分 金属		2007.5.11 菊地	2007.5.11 鈴木	簡易バリアフリー用フラット枠 CEA93000(1/2)				1:1
0.5以上 6以下	±0.05 ±0.1	製 図	2007.05.10 三浦	関連事項		図 番		
6をこえ 30以下	±0.1 ±0.2	設 計	2007.05.10 菊地	CEAシリーズ		3F5333C		
30をこえ 120以下	±0.15 ±0.3	TERADA ELECTRIC WORKS CO., LTD.						
120をこえ 400以下	±0.2 ±0.5							
400をこえ1000以下	±0.3 ±0.8							
1000をこえ2000以下	±0.5 ±1.2							
2000をこえ4000以下	— ±2							

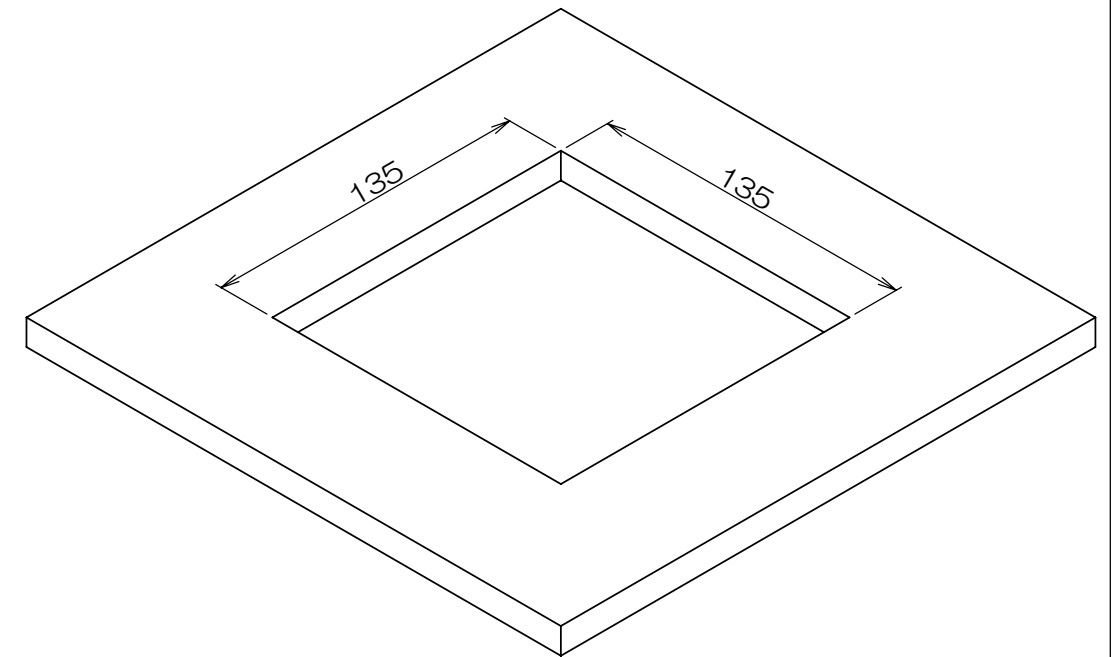
△x	来歴	担当	承認
----	----	----	----

簡易バリアフリー用フラット枠施工例(CEAシリーズ)

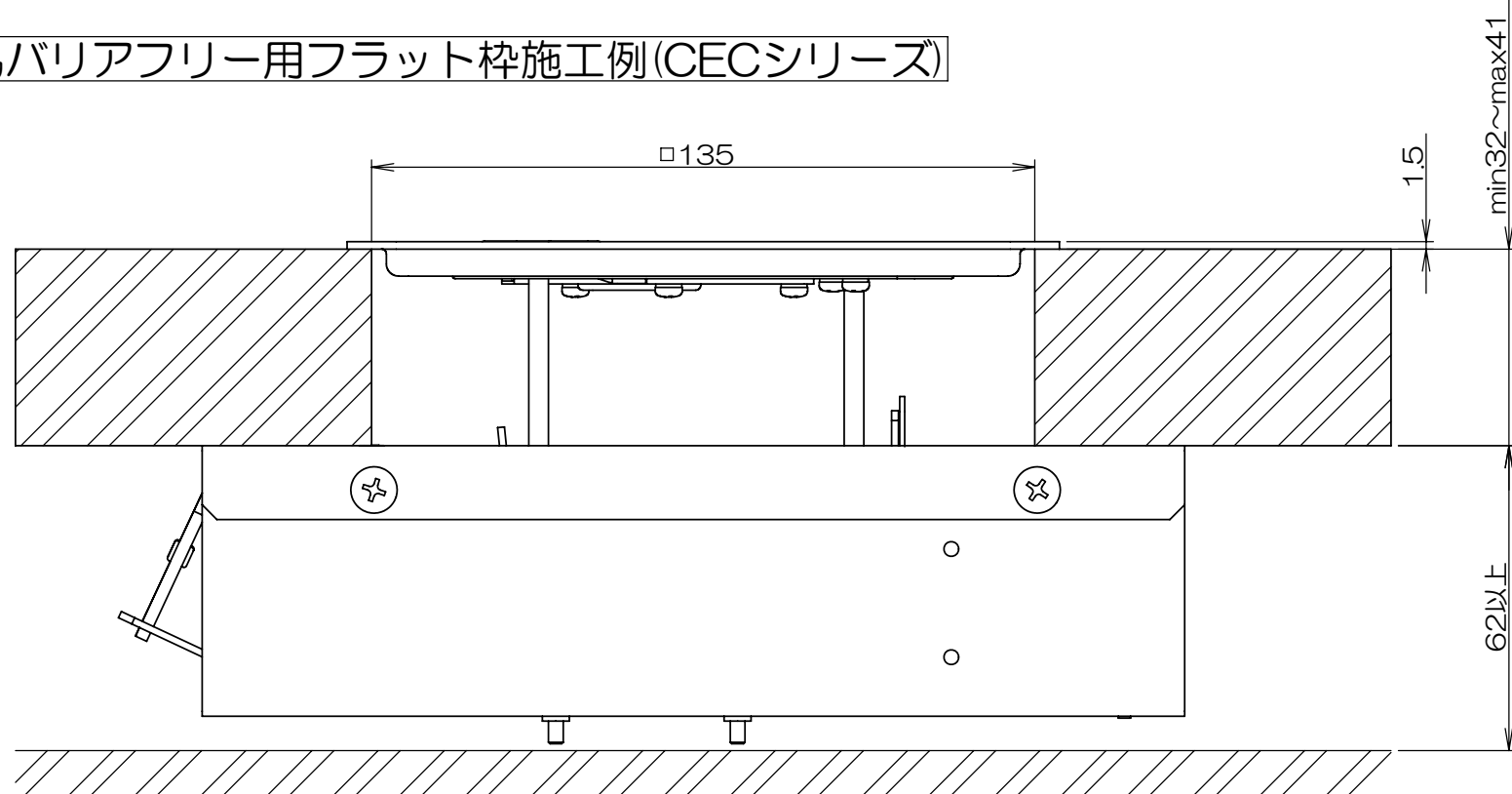
必要床高寸法は85mm。ただし、A側器具ブロックにテレビユニット(中継)を搭載した場合95mm(※1)になります。挟み込み寸法は38mm以上の場合は、下図(※2)のような加工が必要になります。



木床開口寸法



簡易バリアフリー用フラット枠施工例(CECシリーズ)



項目	図番	品名	材料	処理	寸法 & 記事
承認 2011.1.31	菊地	簡易バリアフリー用フラット枠 CEA93000(2/2)			備付 三角法 尺度
検図 2011.1.31	鳥居				
製図 2011.1.26	高島	関連事項	図番 3F5333C		
設計 2007.5.10	鈴木	*	TERADA ELECTRIC WORKS CO., LTD.		