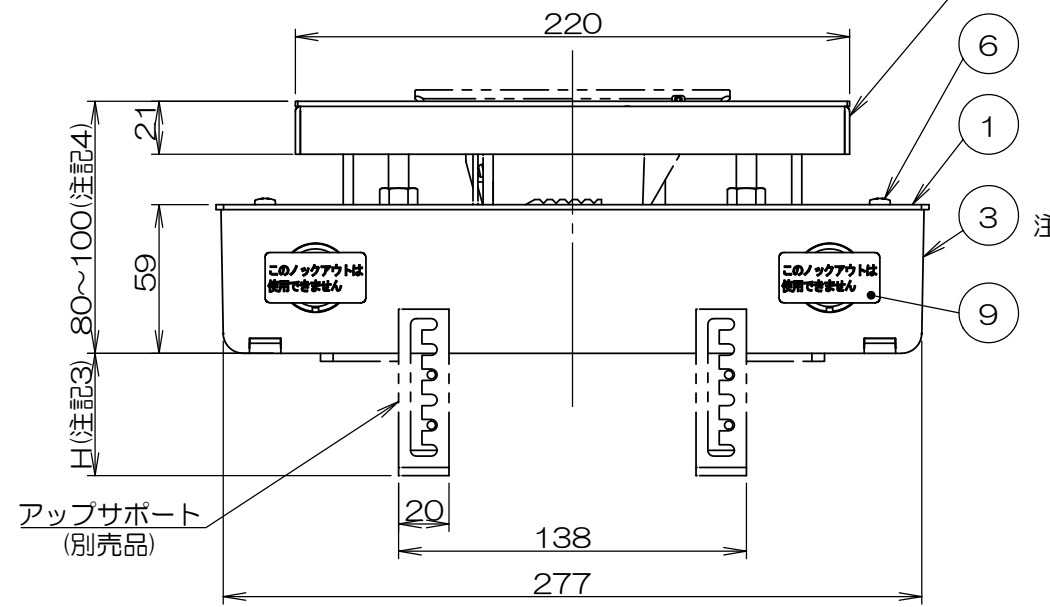
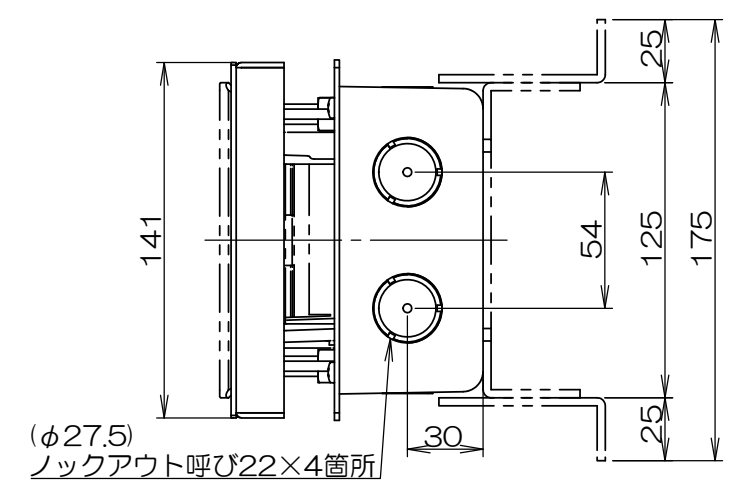
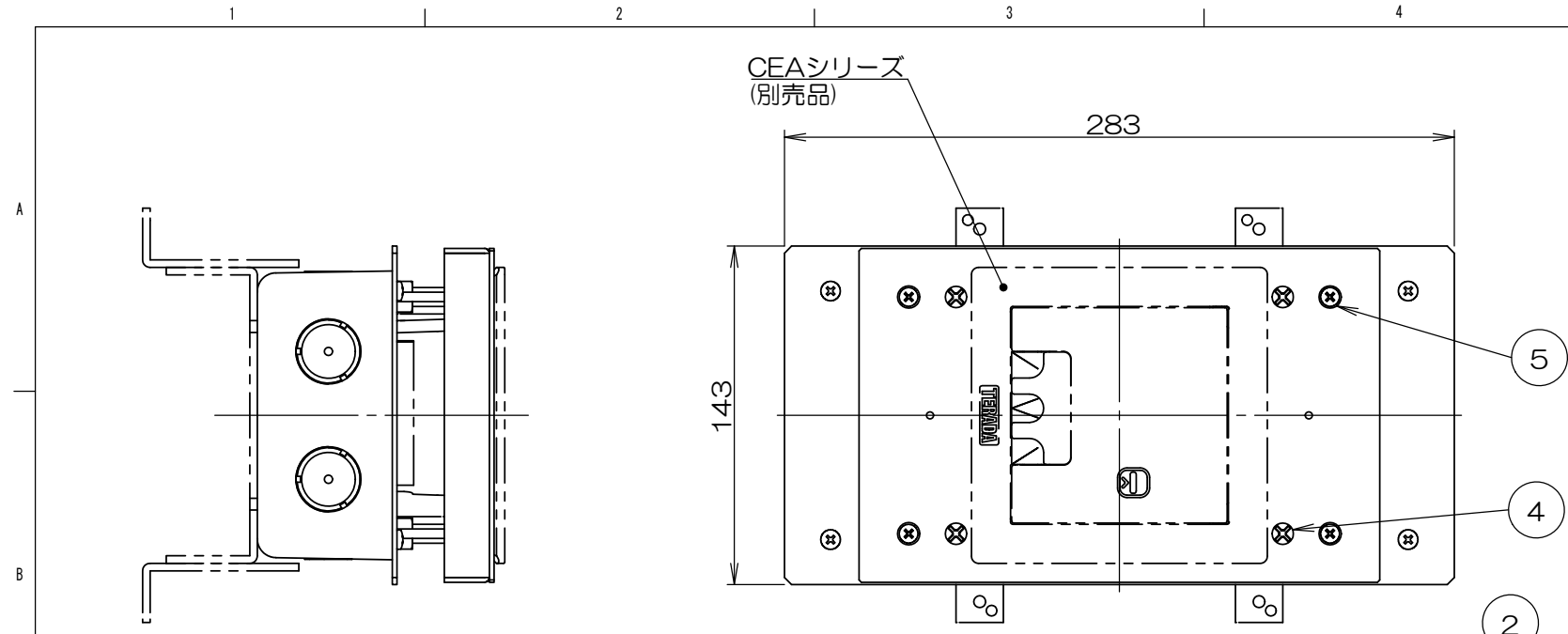
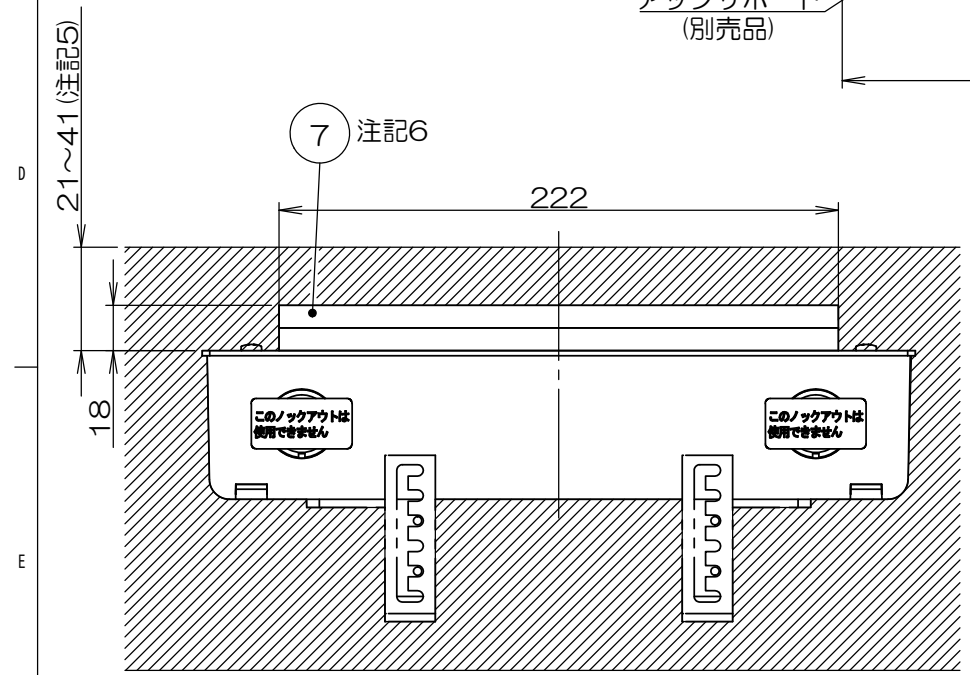


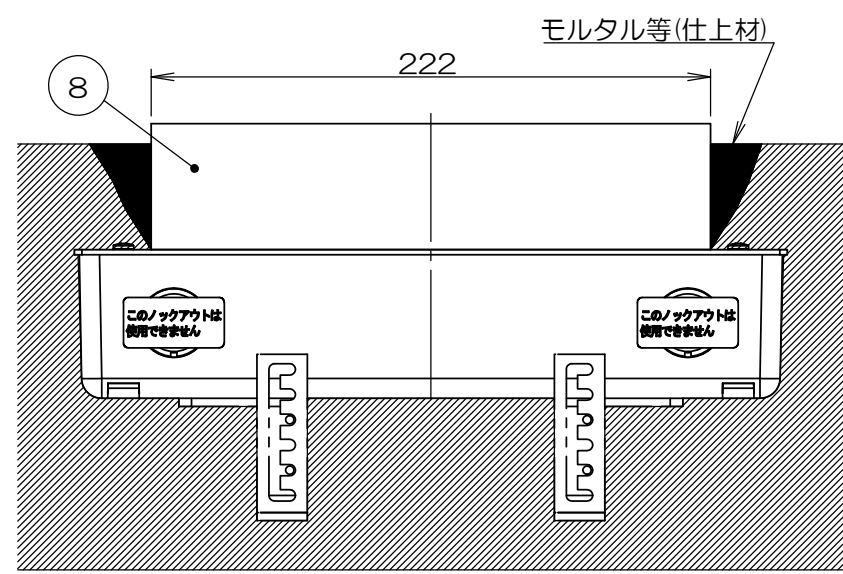
来歴		担当	承認
△x	全面書き換え/H21-333	21.09.01 塚原	21.11.04 西村



注記1.本図は設置状態を表します。
 ②調整ベース、④⑤サラネジ類、⑧ヨウジョウイタ2は添付品です。
 2.CEAシリーズ、及びアップサポートは別売品です。
 3.アップサポートはAとBの2種類があります。必要に応じてご使用ください。寸法は下記のとおりです。
 アップサポートA(品番：TSM00211)の場合、H=38.5・48.5・58.5・68.5mm
 アップサポートB(品番：TSM00212)の場合、H=78.5・88.5・98.5・108.5mm
 4.テレビユニット(中継)を搭載する場合は、90~100mmとなります。
 5.テレビユニット(中継)を搭載する場合は、31~41mmとなります。
 6.打設時⑦ヨウジョウイタ1がズレないように、外周をテープ等で確実に固定してください。



打設時状態図



仕上補修時状態図

数量	項目	図番	品名	材料	処理	寸法&記事
4	9		打ち込みボックス用シール			
1	8		ヨウジョウイタ2			添付品
1	7		ヨウジョウイタ1			
4	6		M4ボッチ付きバインドネジ			
4	5		サラネジ			M4×65 添付品
4	4		サラネジ			M8×65 添付品
1	3		TMKボックス/TMK BOX			
1	2		調整ベース			添付品
1	1		ベース			

承認 13624 馬木	名称 CEA打込みセット CEA00000K	備付	三角法
検図 13624 鈴木			尺度
製図 13624 鳥居	関連事項	図番	
設計 13624 鳥居		3F5168C-03	
株式会社TERADA			