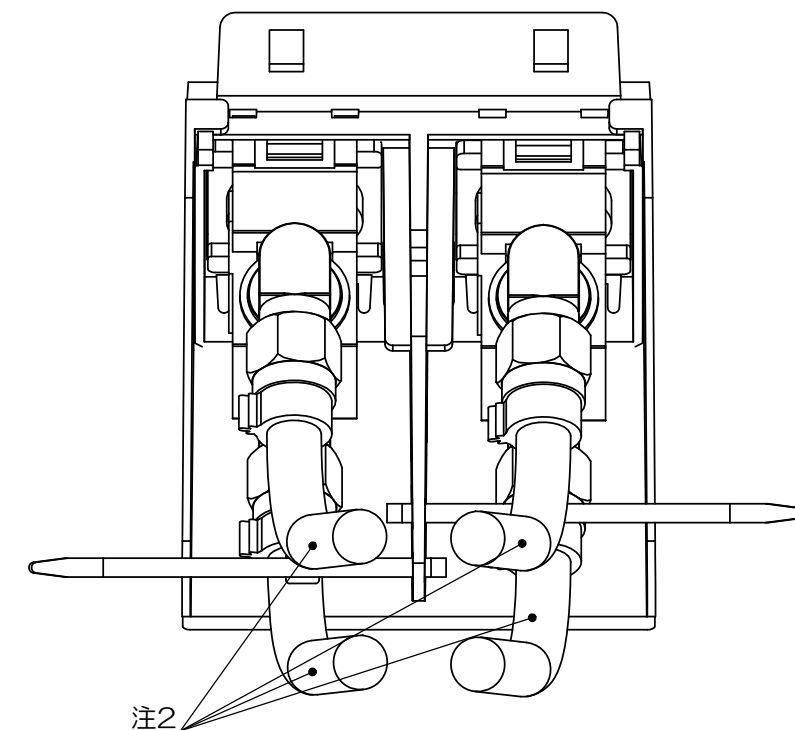
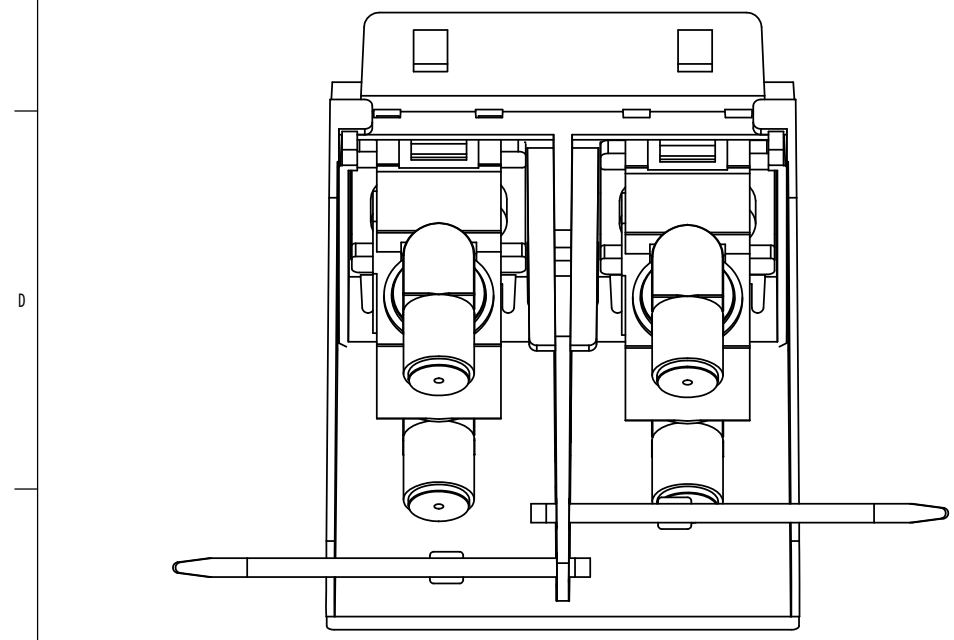
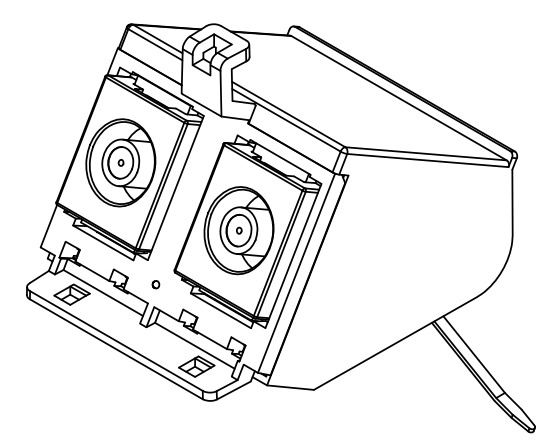
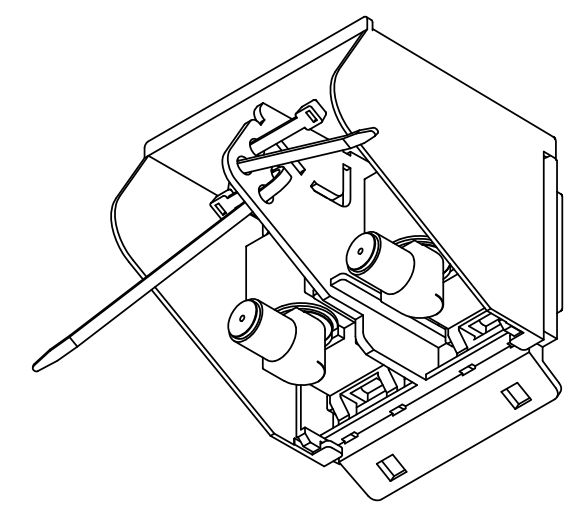
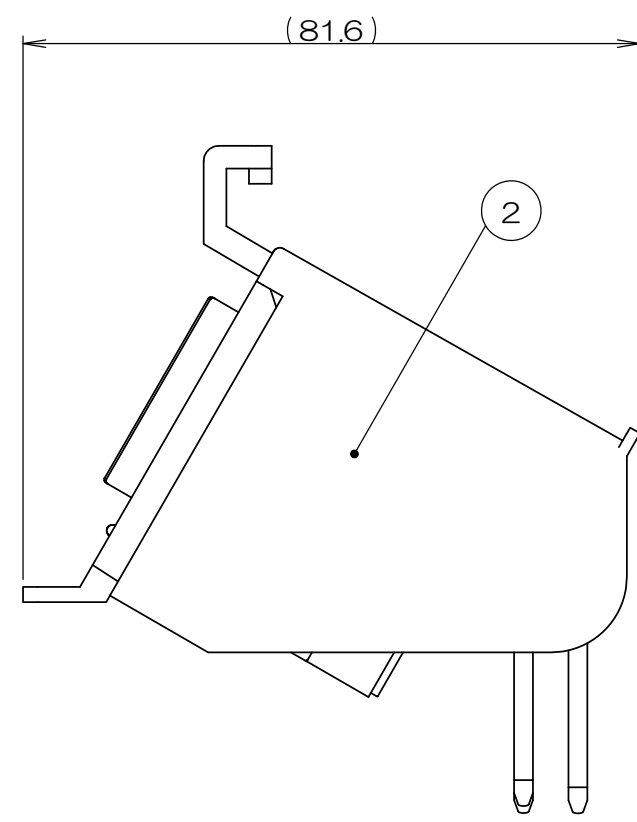
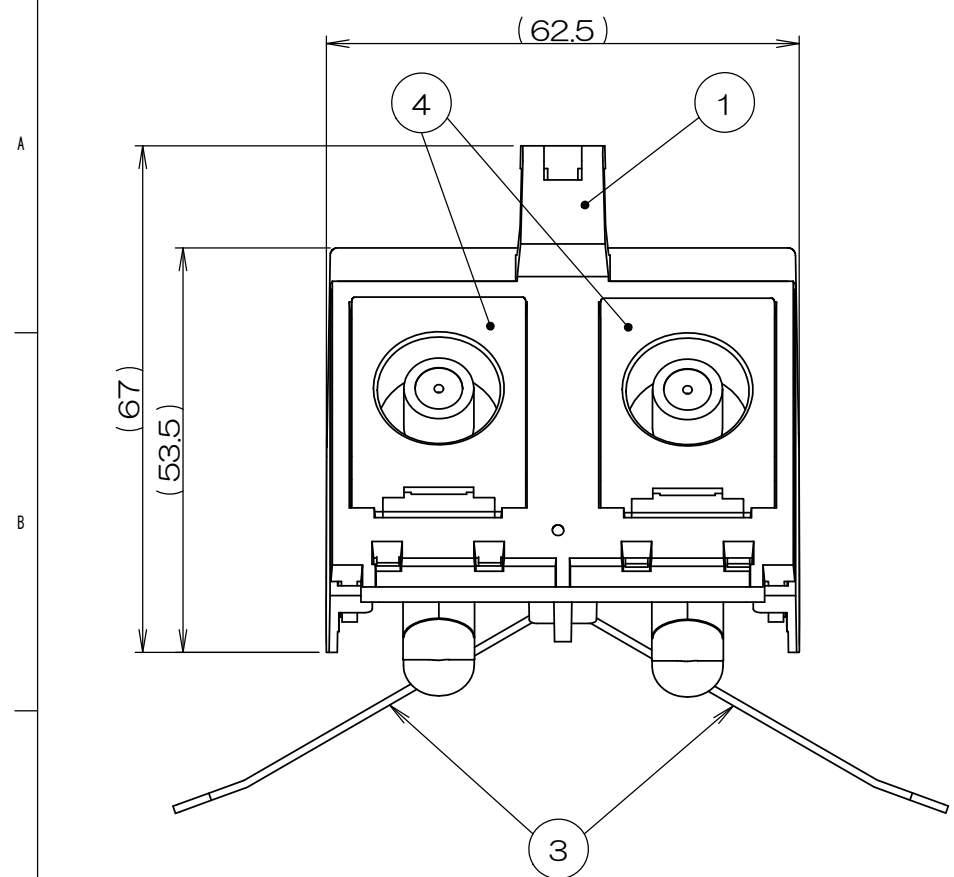


△x	来 歴	担 当	承 認
----	-----	-----	-----



注1. 直列ユニットに取り付けるコネクタはF接栓コネクタが推奨品です。
 注2. ケーブルを内側に寄せてボックスに取り付けを行ってください。

2			トラスネジ			M4×8添付品
2	4		小型直列ユニット中間用			
2	3		インシュロック			
1	2		トリツケイタAカバー			
1	1		トリツケイタA			
数量	項目	図番	品名	材料	処理	寸法&記事
承認	2020.08.11	馬木	名称		備付	三角法
検図	2020.08.07	島村	CEA92828A			尺度
製図	2020.07.10	出口	関連事項		図番	1:1
設計	2006.04.20	鈴木			3F5036C-17	
株式会社TERADA						