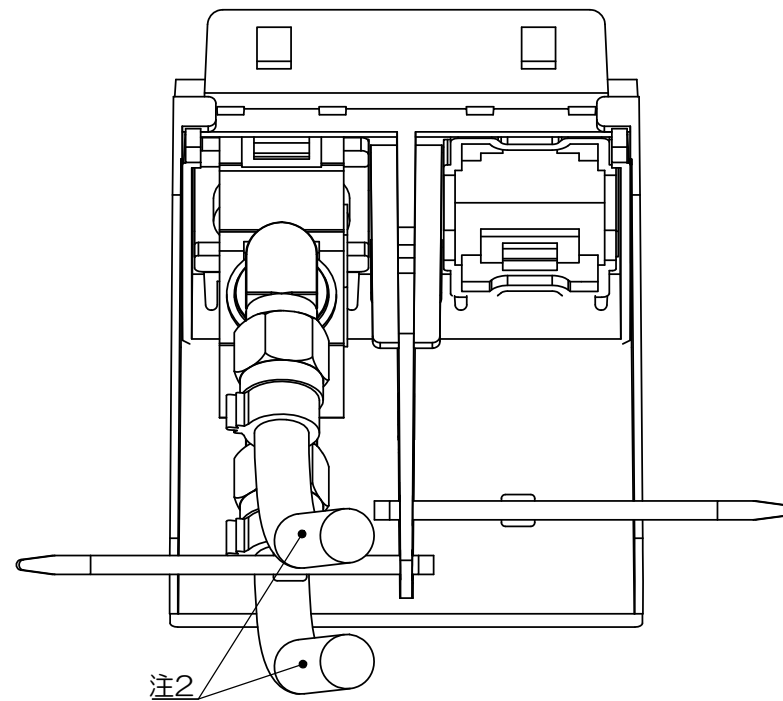
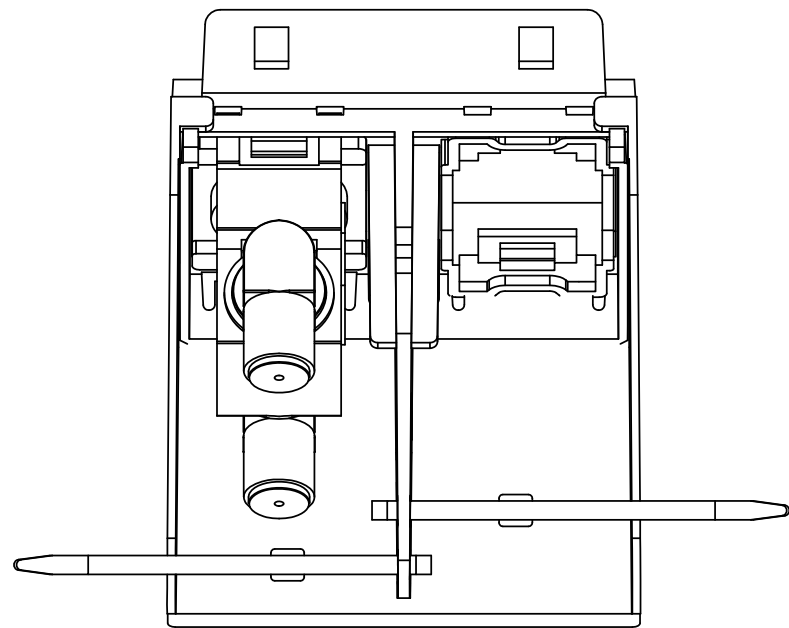
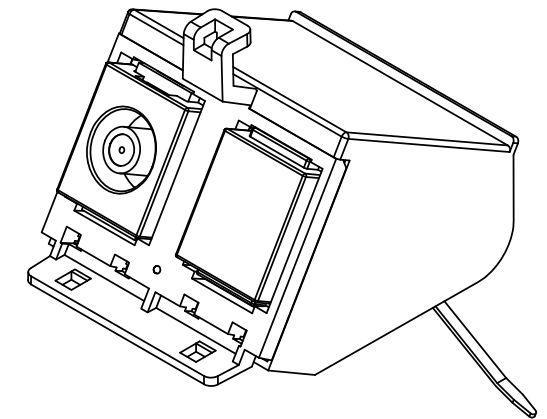
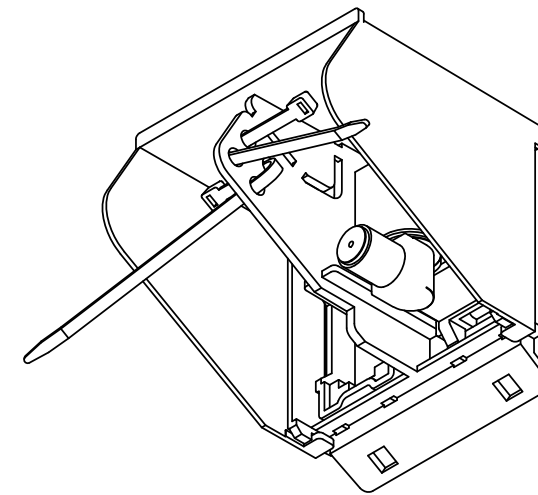
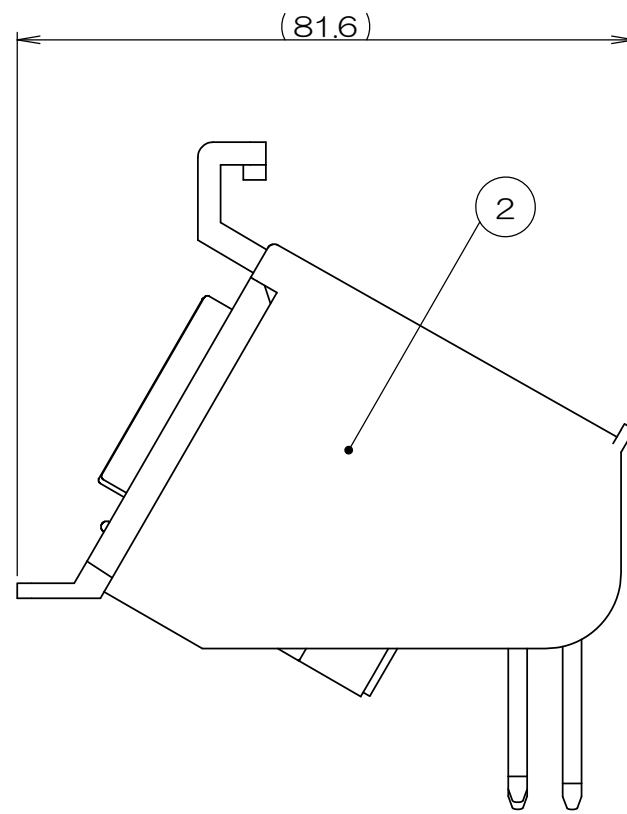
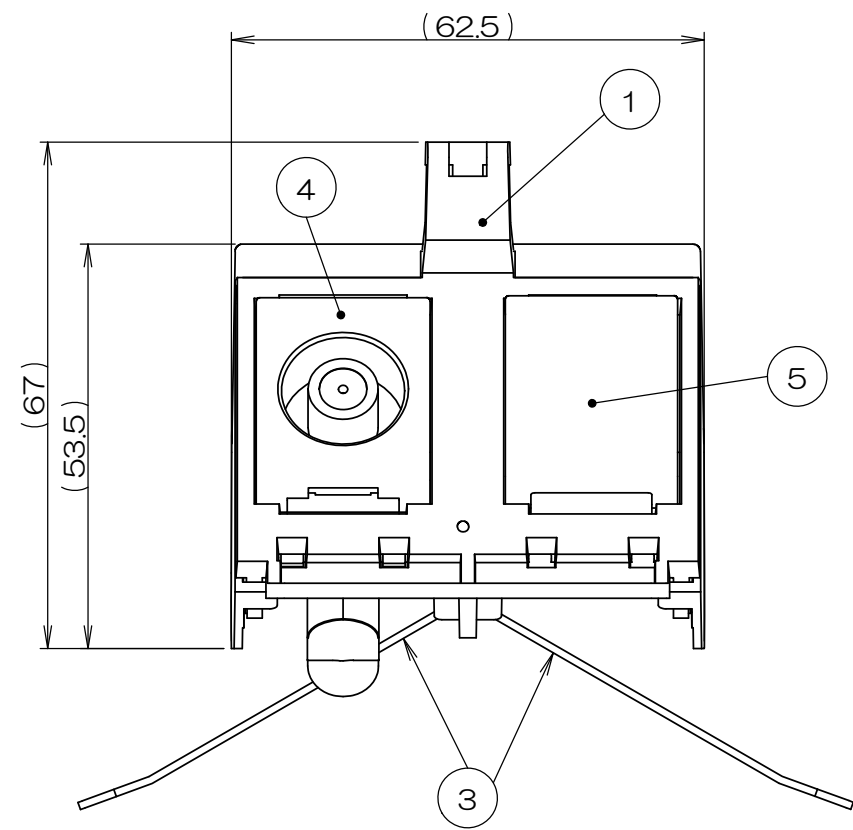


来歴		担当	承認
△x	TVユニット取付け向き変更/H21-147	2021.4.12 馬木	2021.4.12 馬木



ケーブル取り付け状態

注1. 直列ユニットに取り付けるコネクタはF接栓コネクタが推奨品です。
 2. ケーブルを内側に寄せてボックスに取り付けを行ってください。

2			トラスネジ			M4×8添付品
1	5		フランクチップ			
1	4		小型直列ユニット中間用			
2	3		インシュロック			
1	2		トリツケイタAカバー			
1	1		トリツケイタA			
数量	項目	図番	品名	材料	処理	寸法&記事

承認 2020.08.11 馬木	名称	備付	三角法
検図 2020.08.07 島村	CEA90028A		尺度 1:1
製図 2020.07.10 出口	関連事項	図番	
設計 2006.04.20 鈴木		3F5036C-09	
株式会社TERADA			