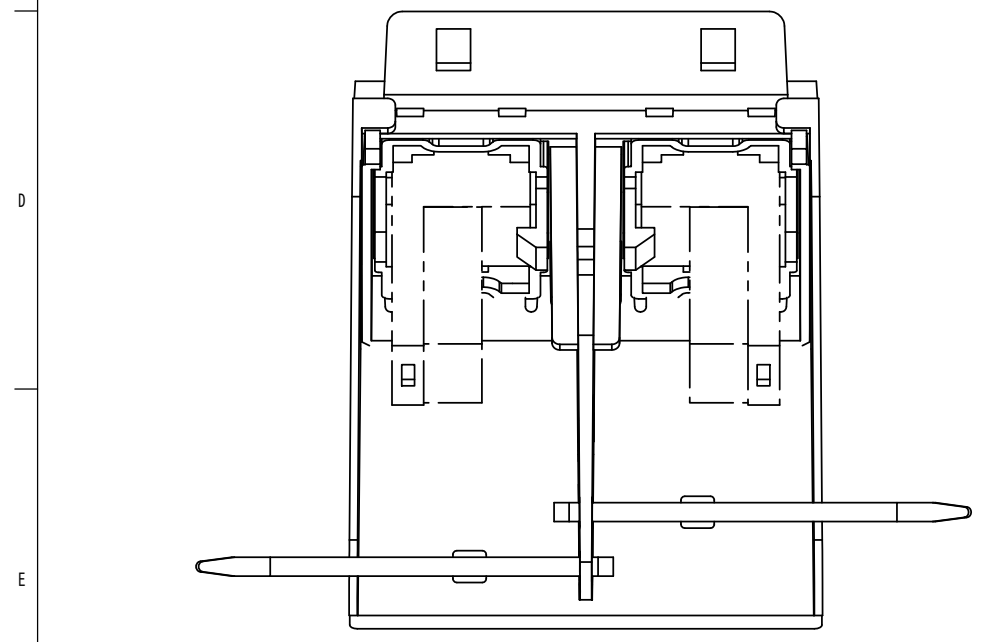
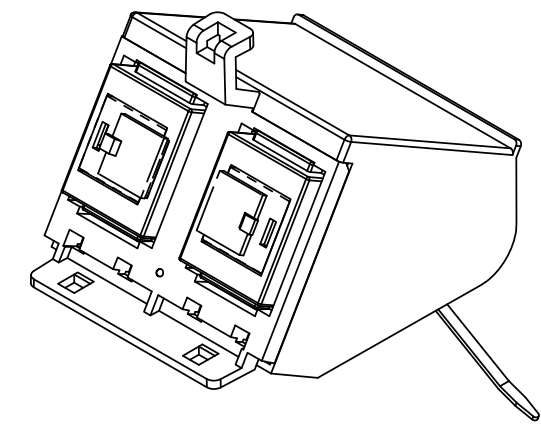
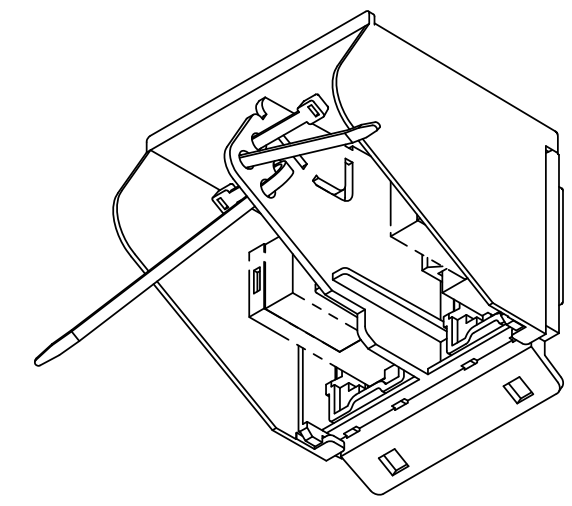
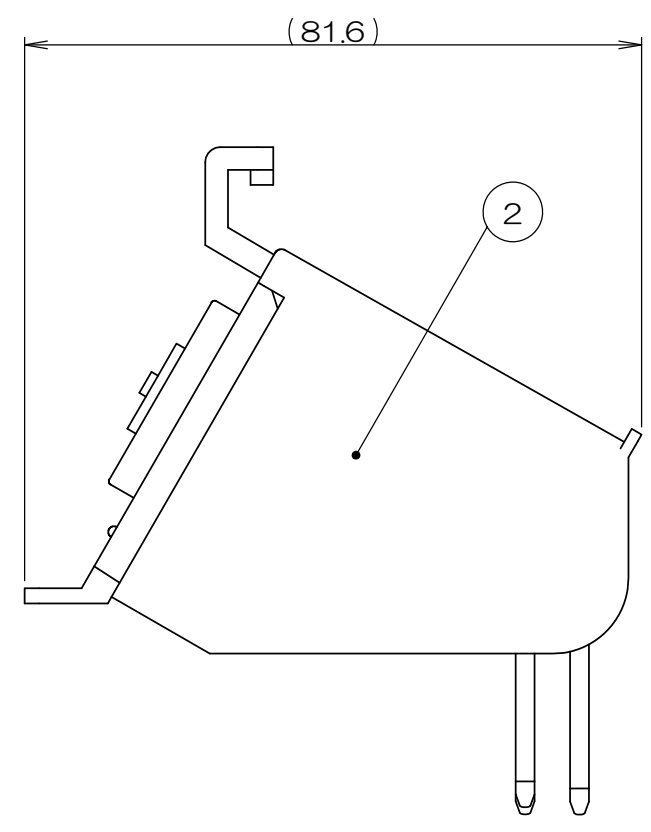
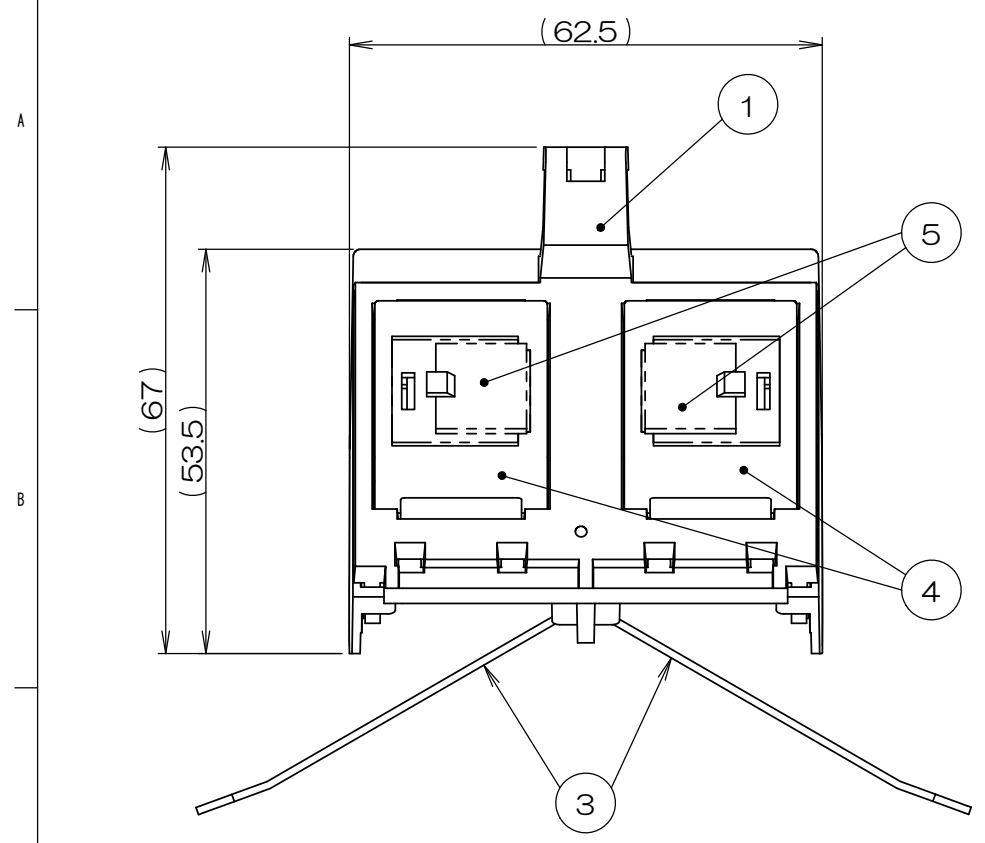


	来歴	担当	承認
△x			



注1. 項目⑤のモジュラジャック、ダストカバーは添付品です。
配線ケーブルを圧接後、項目④JISプレート用アダプタ
に本図指示通り取り付けてください。

2			トラスネジ			添付品
2	5		ダストカバー			添付品
2			6極6芯モジュラジャック			添付品
2	4		JISプレート用アダプタ			
2	3		インシュロック			
1	2		トリツケイタAカバー			
1	1		トリツケイタA			
数量	項目	図番	品名	材料	処理	寸法&記事

承認 2020.8.11 馬木	検図 2020.8.7 島村	製図 2020.7.28 出口	設計 2006.4.20 鈴木	名称 CEA90062A	備付	三角法 尺度 1:1
関連事項				図番 3F5036C-05		
株式会社TERADA						