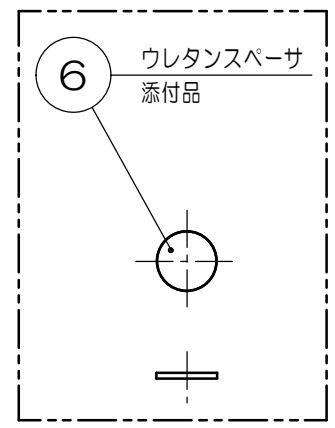
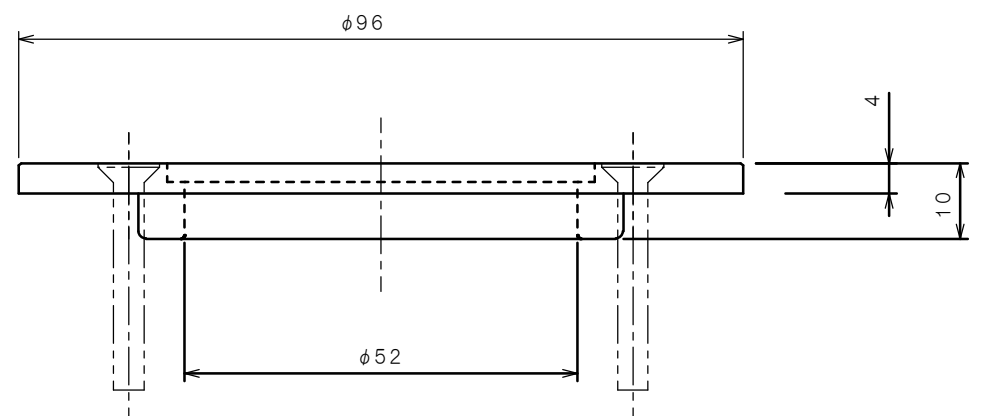
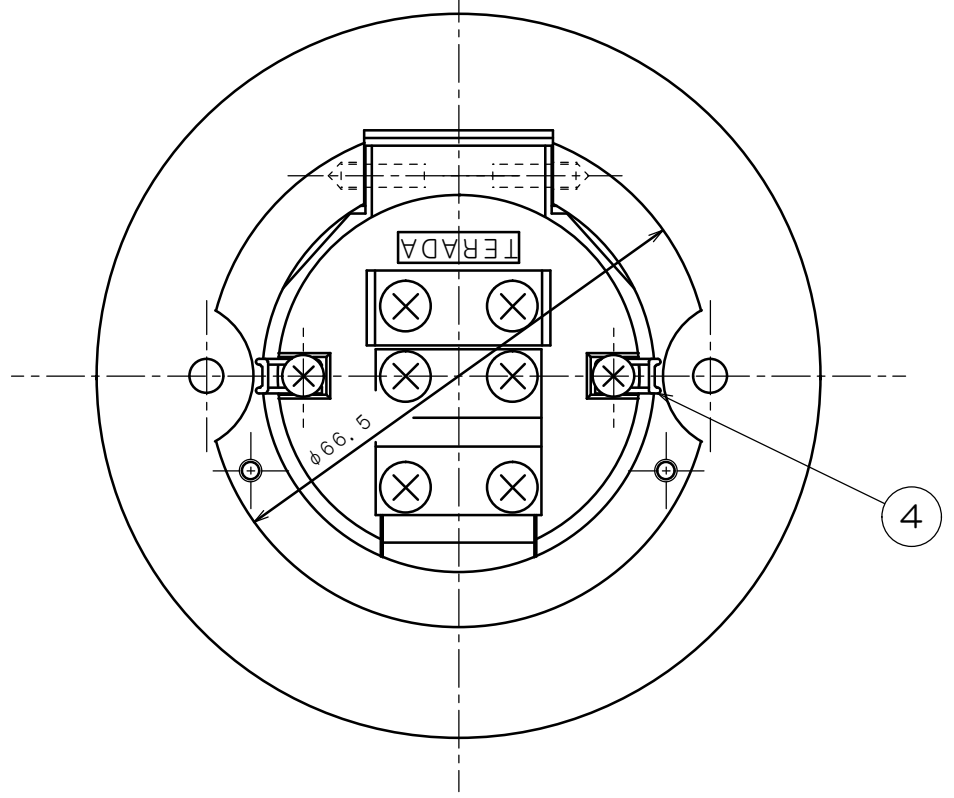
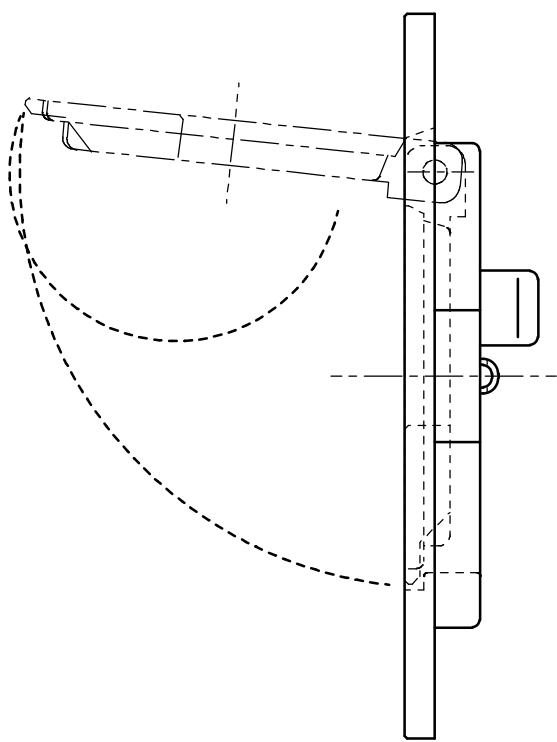
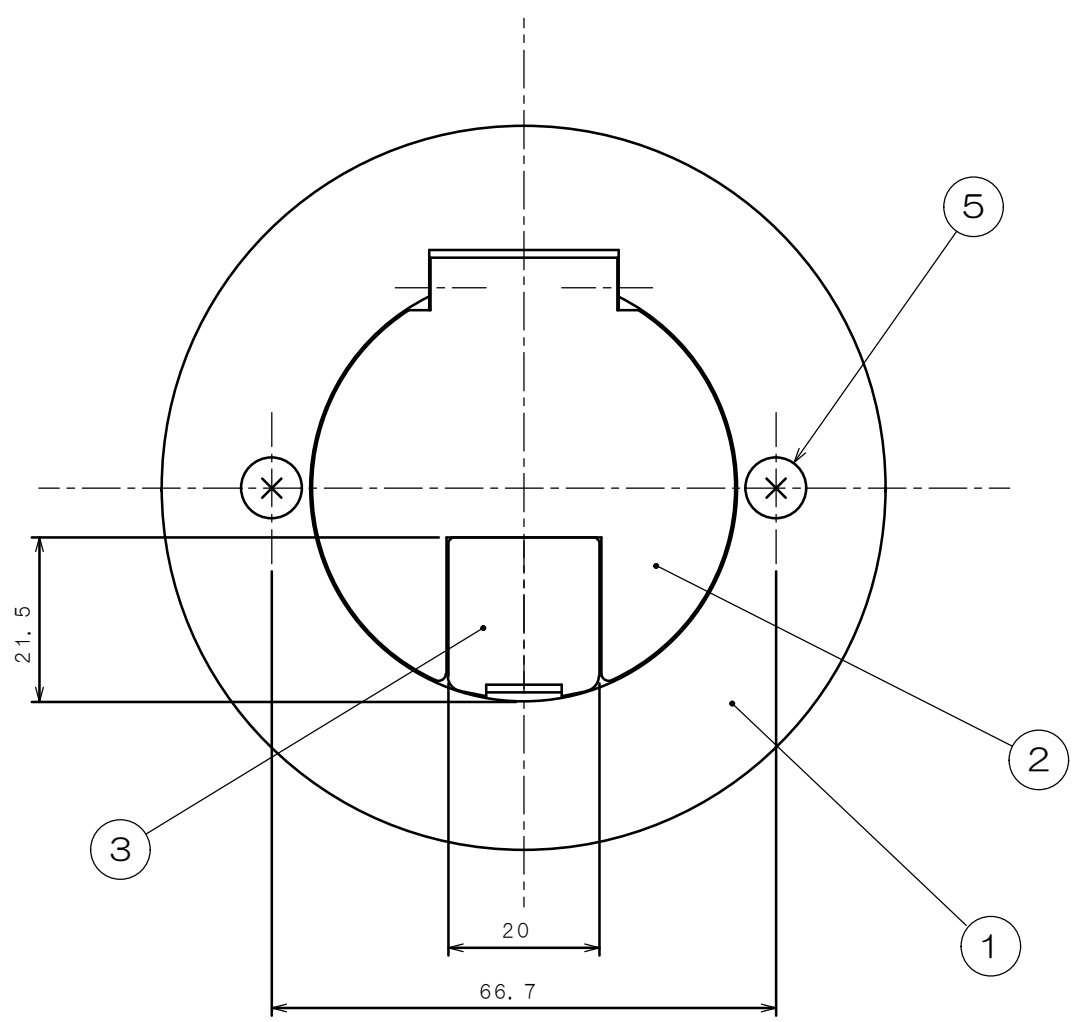


来歴	担当	承認
△× ネジ数量・形状修正/H14-041	14. 2. 17 島村	14. 2. 18 鈴木
△× 注記追加	15. 12. 25 塚原	16. 1. 25 鈴木

A
B
C
D
E



注1. 樹脂製塗代カバーは適合いたしません。

数量	項目	図番	品名	材料	処理	寸法 & 記事
3	6	TM-182-832-8	ウレタンスペーサ			高さ微調整用 添付品
2	5	4FPS50-SU	サラネジ M4×50	SUS		添付品
2	4	4F1170	キャッチ	SUS		
1	3	4F1165-01	3-15KCA 小扉	アルミ合金	バレル研磨	
1	2	3F3343-01	3-15KCA フタ	アルミ合金	バレル研磨	
1	1	3F3342-02	3-15KCA フロアプレート	アルミ合金	バレル研磨	Rカット

承認 03. 3. 28 吉野	名称 通線プレート (ツヤケシ・シルバー) TFB33780R	備付	三角法 尺度 1/1
検図 03. 3. 28 菊地	関連事項	図番 3F4150C	
製図 03. 3. 19 三浦	TERADA ELECTRIC WORKS CO., LTD.		
設計 03. 3. 19 菊地			