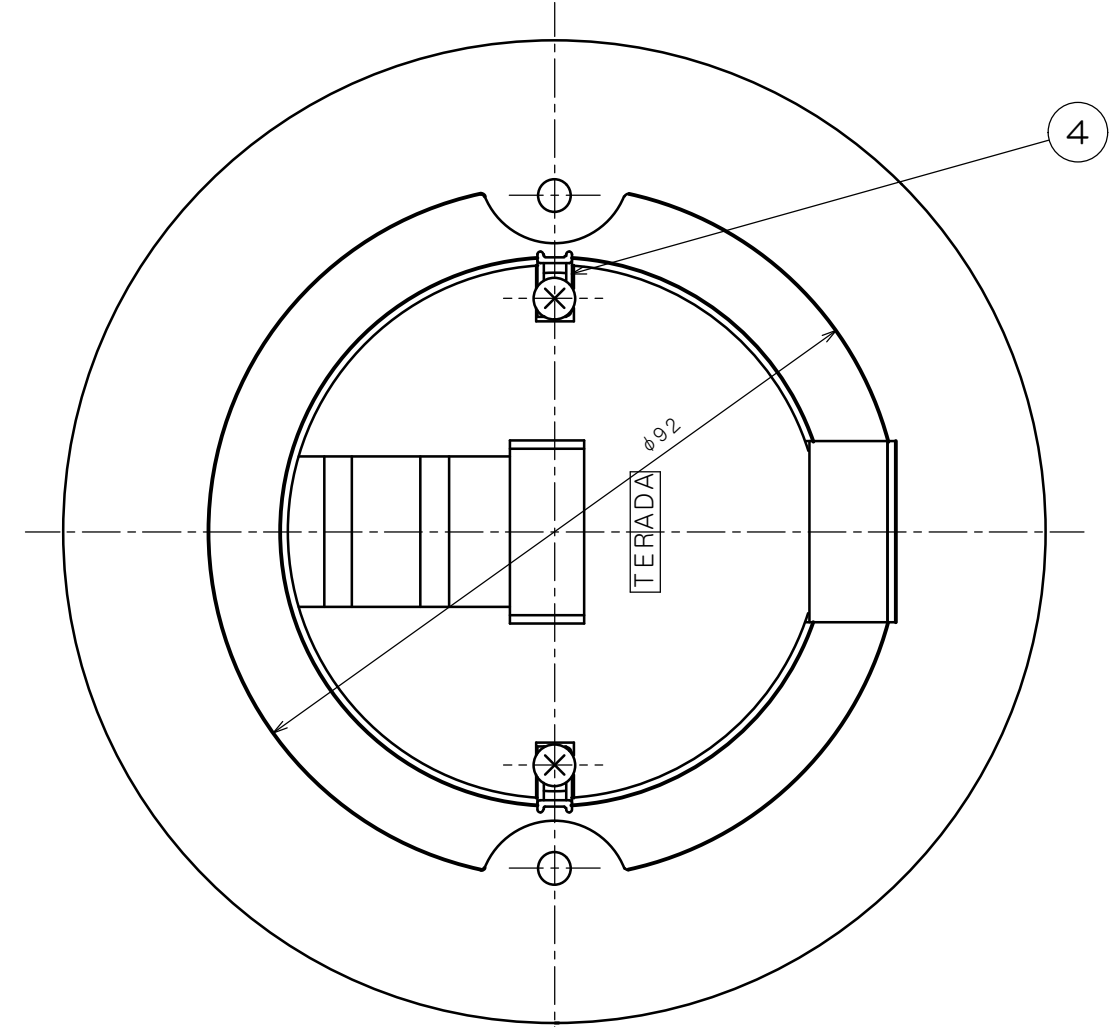
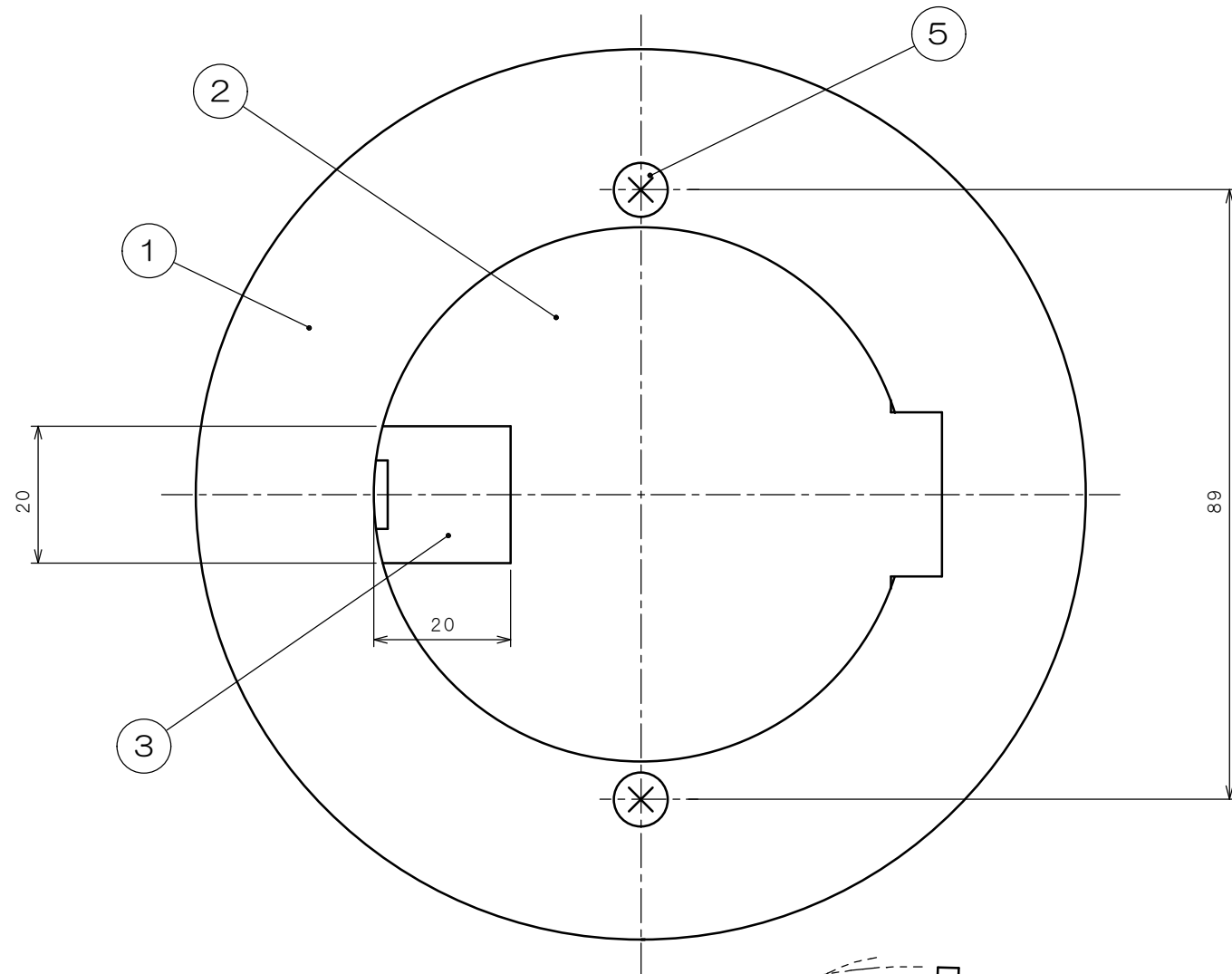
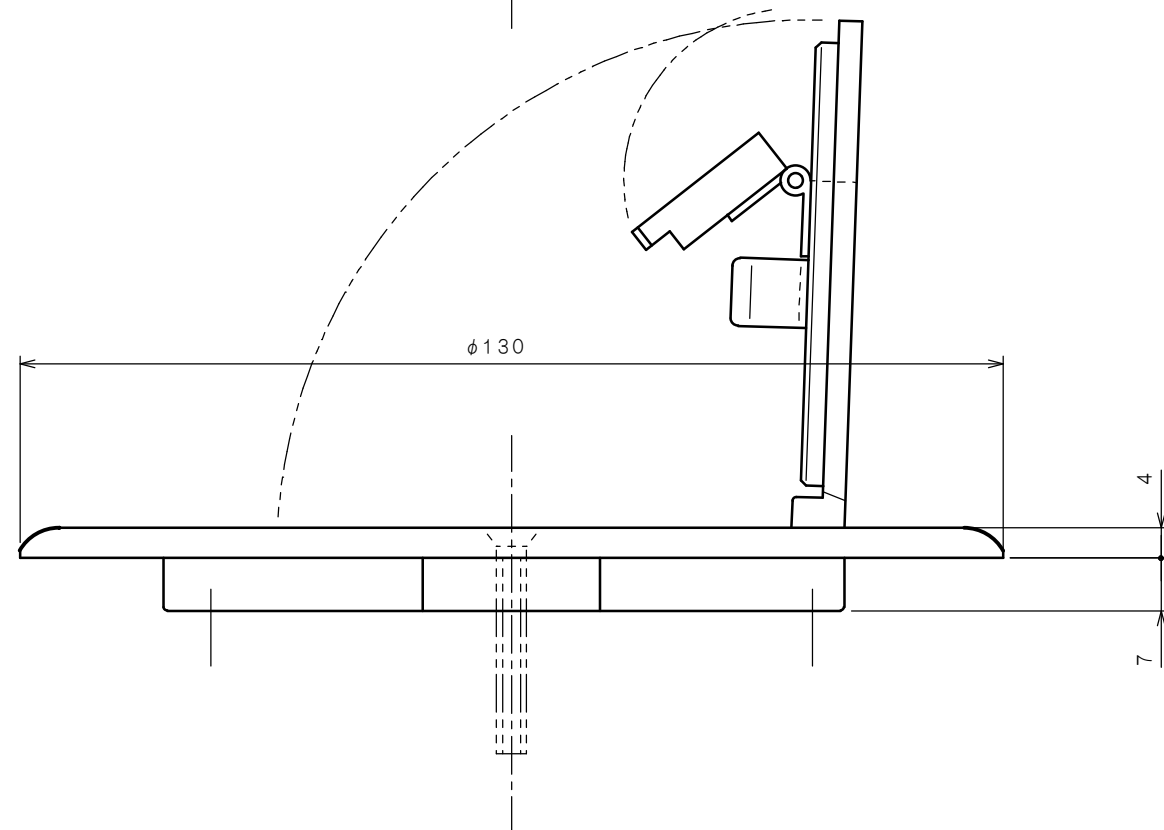


3F3897C 組図

来歴	担当	承認
注記追加	塚原	鈴木
	15.12.24	16.1.25



フロアプレート裏面図



注1. 本品はP=89大丸穴カバー（塗代付）に適合します。

注2. 樹脂製塗代カバーは適合いたしません。

数量	項目 群番	図番	品名	材料	処理	寸法 & 記事	
	2	5	4FPS30-SU	サラネジ M4×30	SUS	添付品	
	(2)	4	4F1170	キャッチ	SUS		
	(1)	3		3-20KCA 小扉	アルミ合金	ハレル研磨	
	(1)	2		3-20KCA フタ	アルミ合金	ハレル研磨	
	1	1	B02015-01	3-20KCA フロアプレート	アルミ合金	ハレル研磨	
承認 02.10.30	吉野	名称 通線プレート (ツヤケシ・シルバー) TFB44700				備付	三角法 尺度 1/1
検図 02.10.29	菊地	関連事項				図番	3F3897C
製図 02.10.22	加藤	TERADA ELECTRIC WORKS CO., LTD.					
設計 98.12.24	加藤						