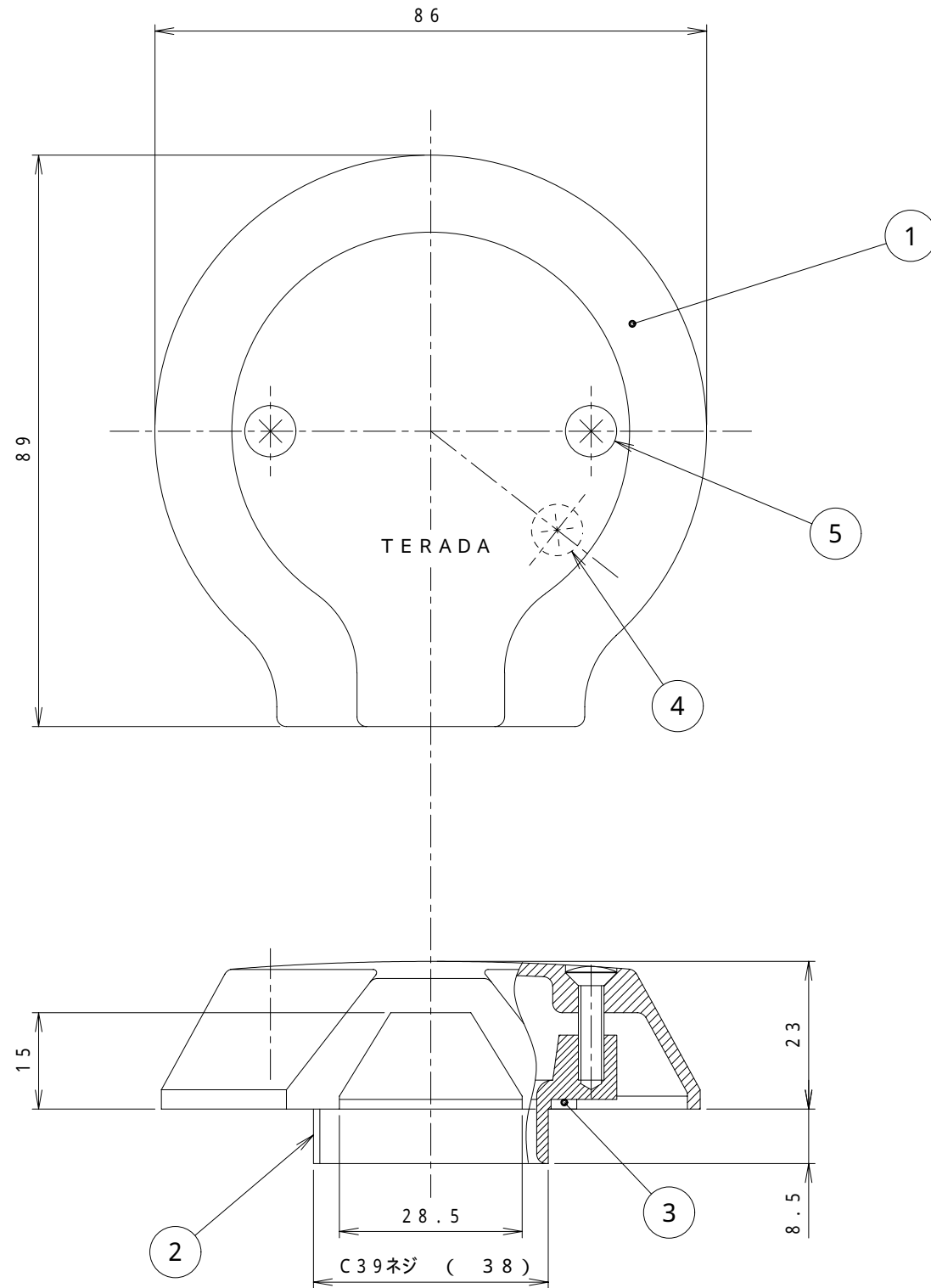


△x	来歴	担当	承認
----	----	----	----



注. 1 ワイヤプロテクタはN型5号に適合します。
(最大通線径 13.5)

2	5	4HPR14-SU	丸サラネジ M4×14	SUS		
1	4	4NPS8-S7	ナベネジ M4×8	銅	亜鉛クロメート	
1	3	F24E2466	1-1Dパッキン	ネオプレン		
1	2	F24B1789	2-1Dニップル	黄銅		
1	1	3F3481-01	2A-1カバー	アルミ合金	バレル研磨	
数量	項目	図番	品名	材料	処理	寸法 & 記事
承認 02.7.18	吉野	名称 ローテンション (ツヤケシ・シルバー) TFL22631			備付	三角法 尺度 1/1
検図 02.7.18	菊地	関連事項			図番 3F3694C	
製図 02.7.9	加藤	TERADA ELECTRIC WORKS CO., LTD.				
設計 98.4.30	加藤					