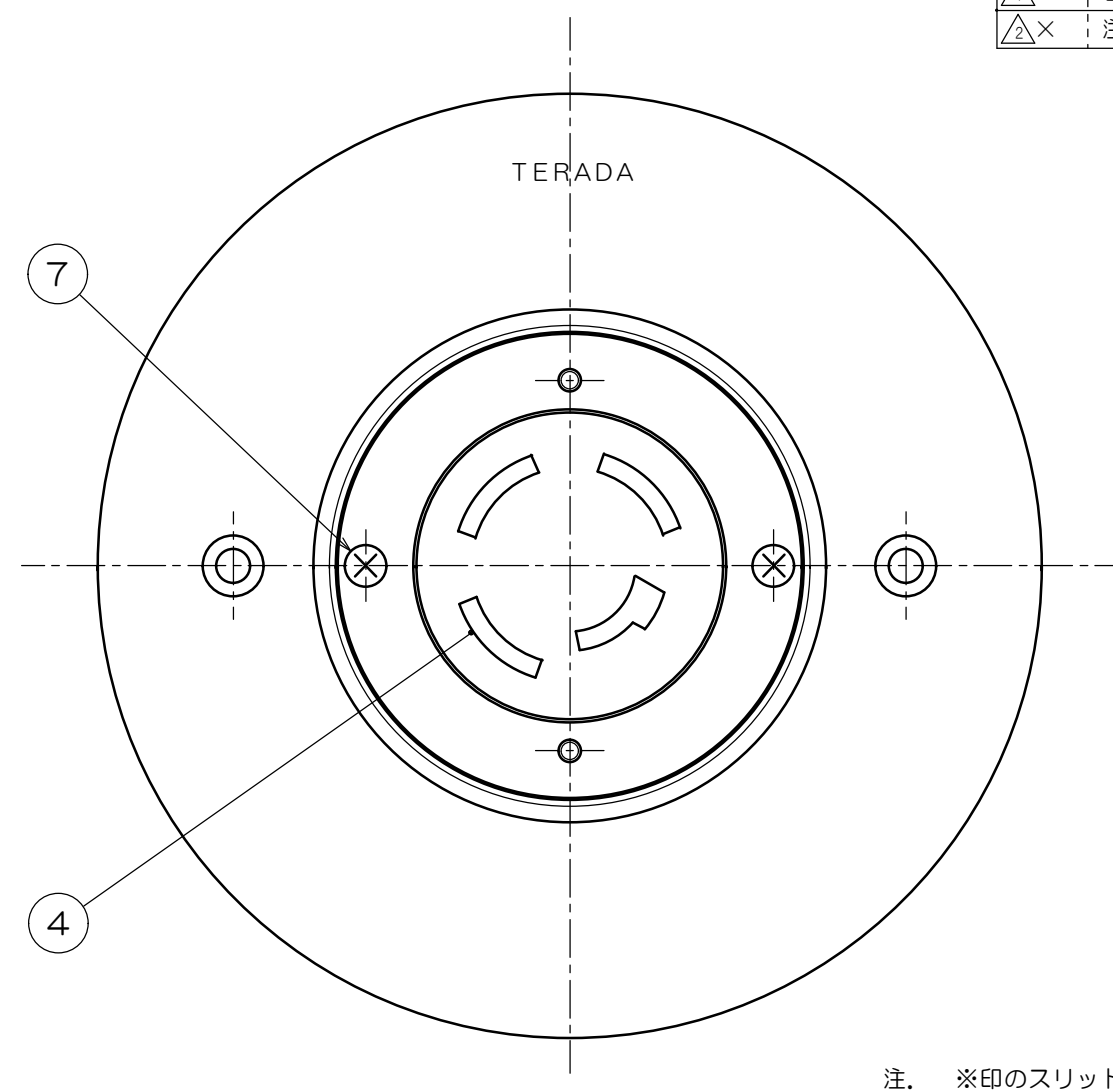
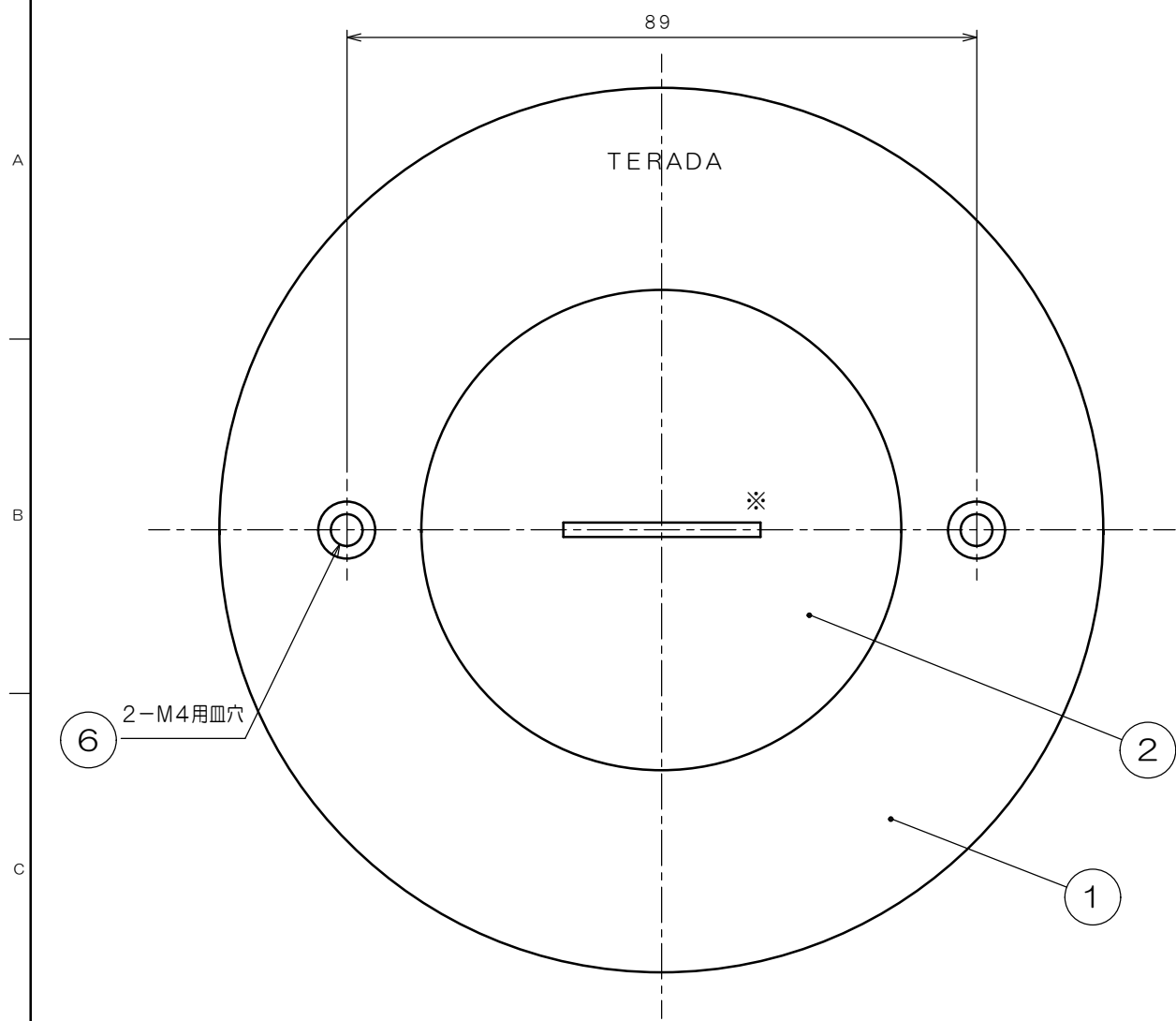


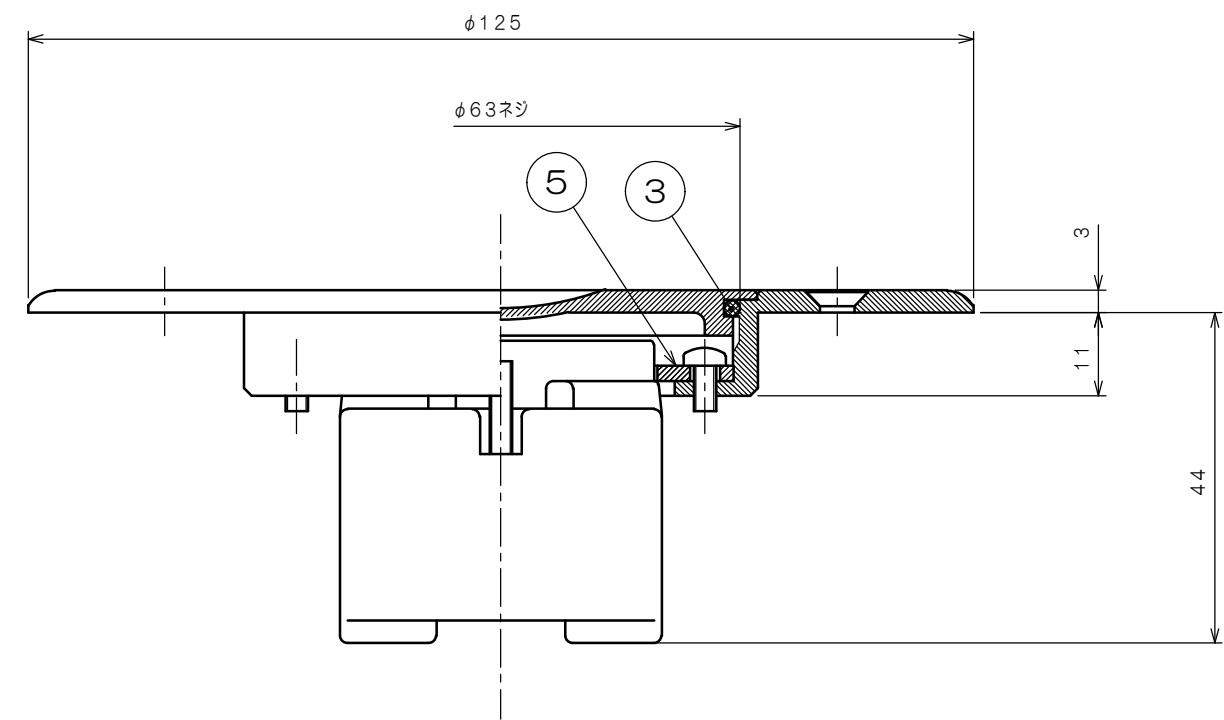
3F3443C 検図

来歴		担当	承認
△×1	名称変更	05. 5. 30 ミツラ	05. 6. 1 きくち
△×	注記追加	15. 12. 24 藤原	16. 1. 25 鈴木



蓋取り外し状態

注. ※印のスリット向きは一例を示す。
注. 樹脂製塗代カバーは適合いたしません。



数量	項目	図番	品名	材料	処理	寸法 & 記事
2	7	3NPS6+SW-S7	ナベネジ M3×6	銅	亜鉛クロメート	
2	6	4FPS30-B2	サラネジ M4×30	黄銅		添付品
1	5	F24B1105	コンセント取付板6C-1	黄銅板		
1	4	1239	引掛埋込コンセント			接地 3P 20A (IB4P) 250V 引掛 1口
1	3	S 56	Oリング	EPDM		
1	2	F24B0616	蓋	黄銅	パフ	
1	1	3F1084	6C-C63-120マル フロアプレート, P=89	黄銅	パフ	

承認 02. 1. 11 吉野	検図 02. 1. 11 菊地	製図 02. 1. 11 堀井	設計 02. 1. 11 堀井	名称 コンセント付プレート TFB60131 旧品名: TFB-6421C-120マル	備付	三角法 尺度 1/1
関連事項				図番 3F3443C	TERADA ELECTRIC WORKS CO., LTD.	