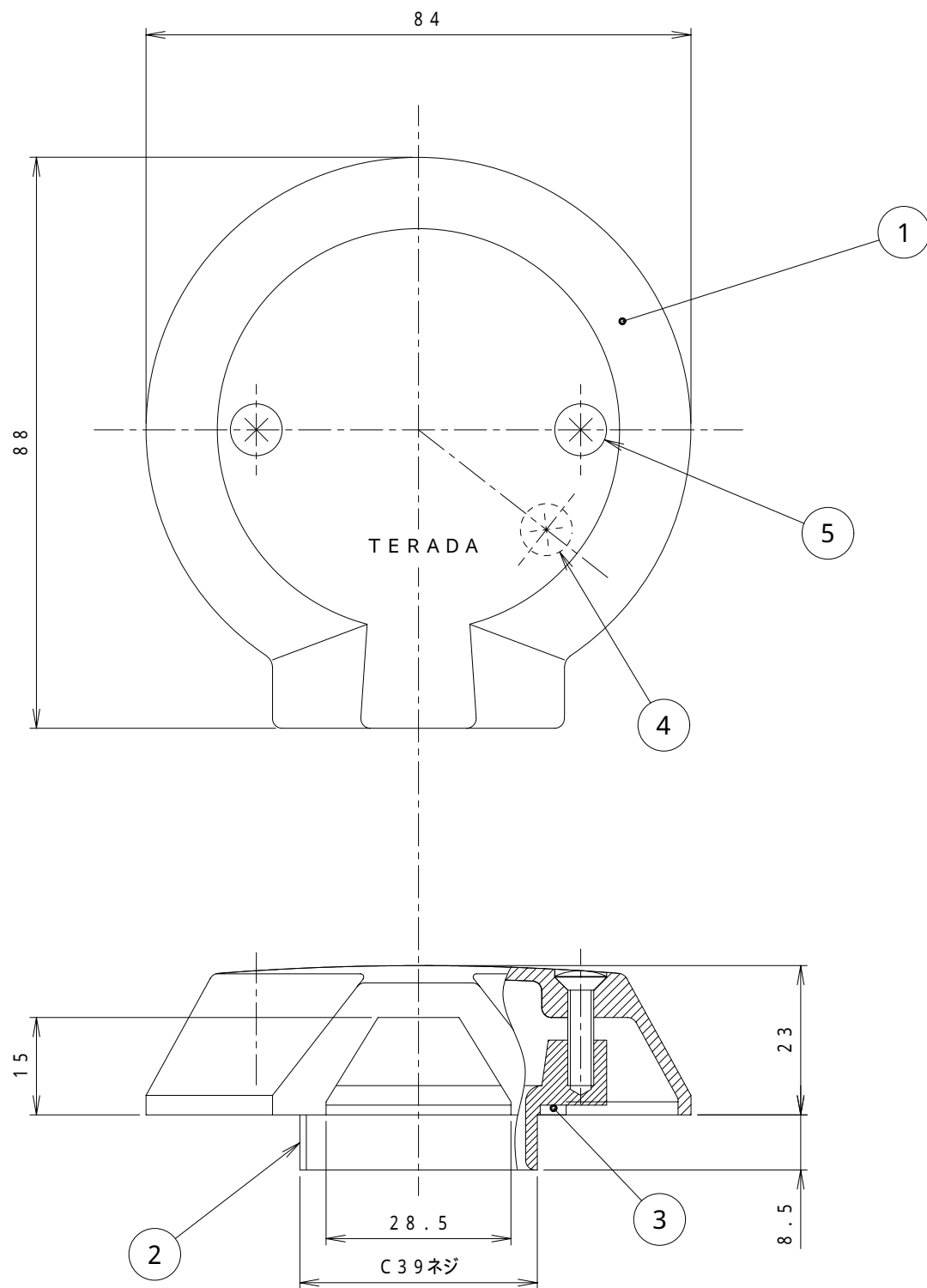


来歴		担当	承認
△ × 1	名称変更	05.5.25 ミツ	05.6.1 き(5)



注. 1 ワイヤープロテクタはN型5号に適合します。
(最大通線径 13.5)

2	5	4HPR15-B2	丸サラネジ M4×15	黄銅		
1	4	4NPS8-S7	ナベネジ M4×8	銅	亜鉛 クロメート	
1	3	F24E2466	1-1Dパッキン	ネオプレン		
1	2	F24B1789	2-1Dニップル	黄銅		
1	1	F23B0144	プレートカバー	黄銅	パフ	
数量	項目 作業	図番	品名	材料	処理	寸法 & 記事
承認 01.12.17	吉野	名称 ローテンション TFL20061			備付	三角法 尺度 1/1
検図 01.12.14	菊地	旧品名: TFL-2-1D				
製図 01.12.14	堀井	関連事項	図番 3F3378C			
設計 01.12.14	堀井	TERADA ELECTRIC WORKS CO., LTD.				